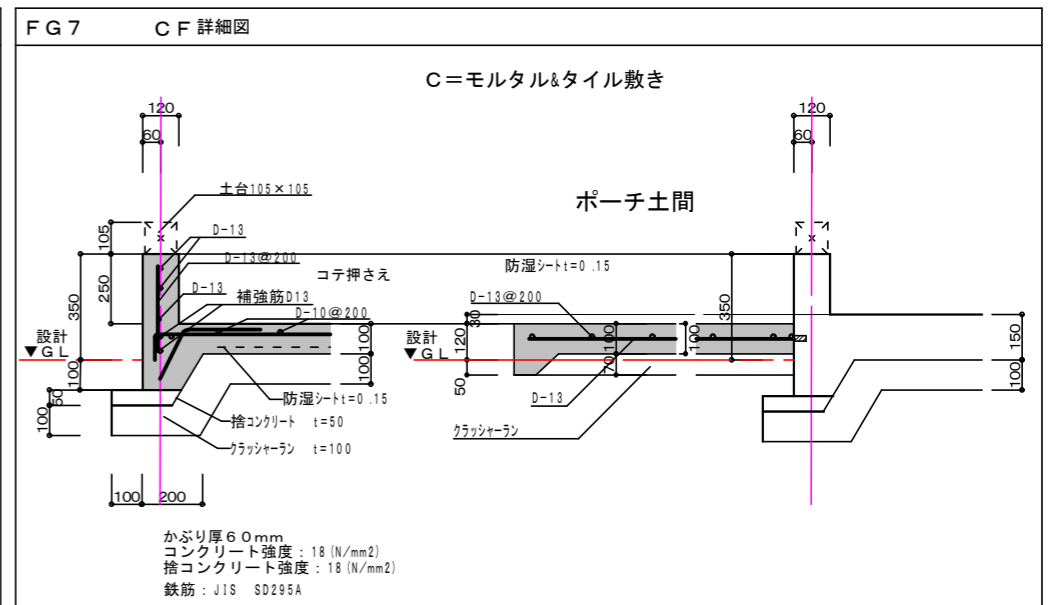
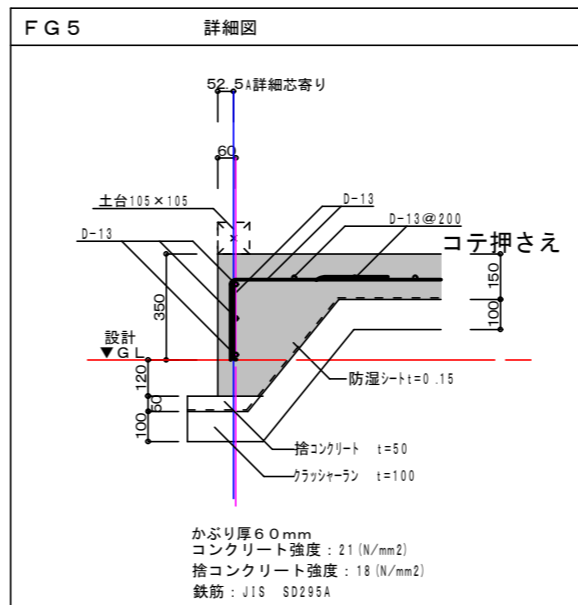
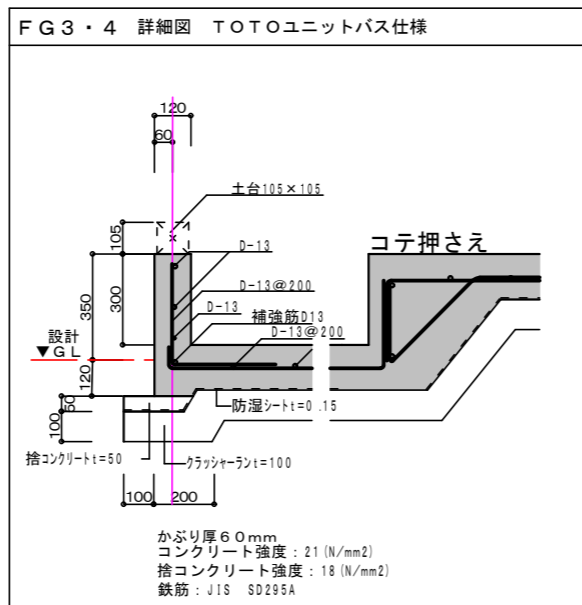
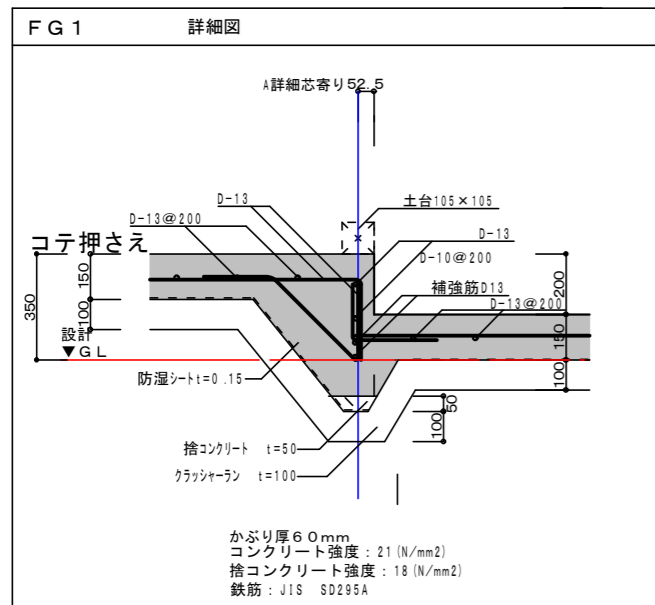


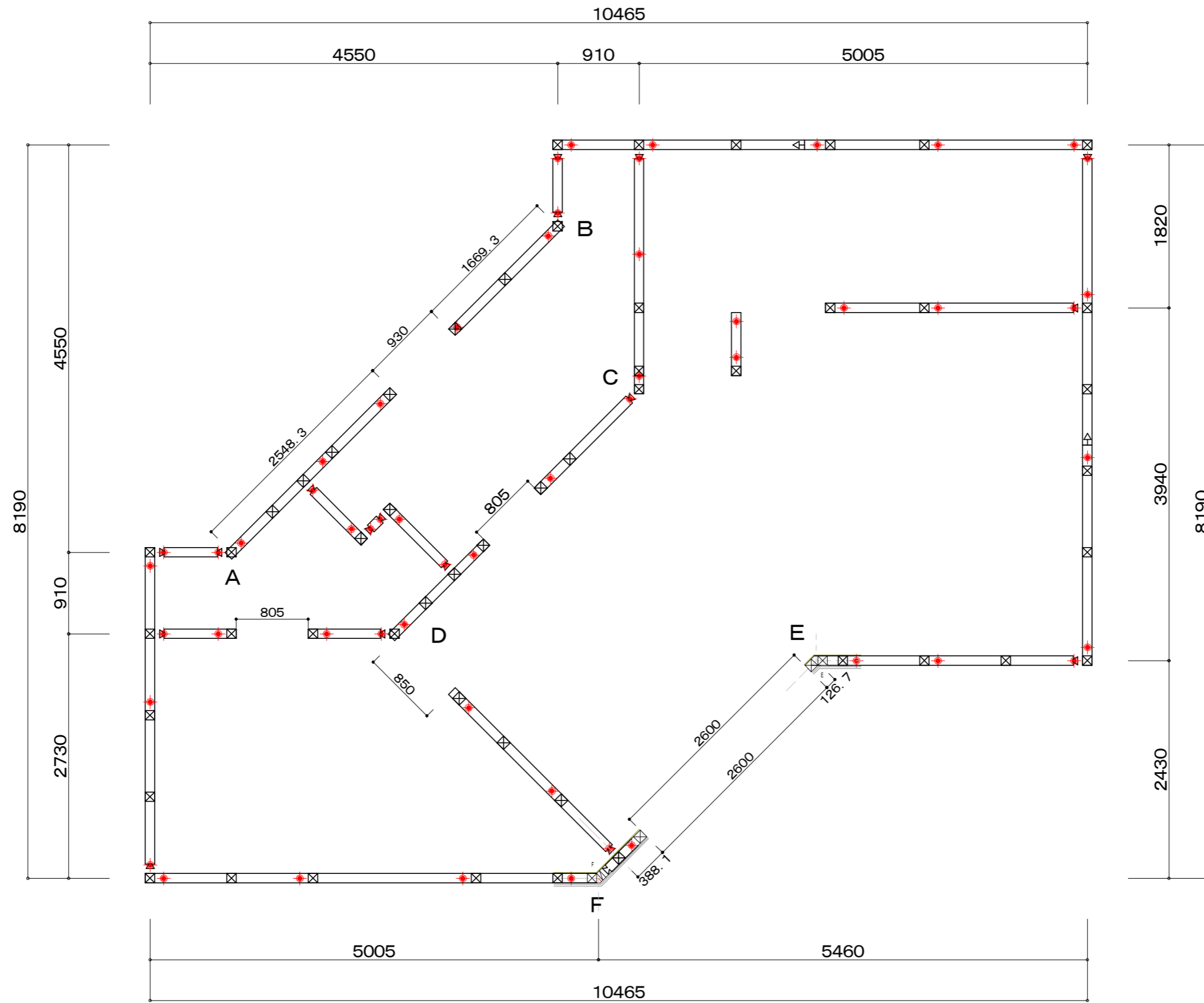
1階：基礎伏図

日付 縮尺 1/ 図面名称

工事名 竹井様邸新築工事 図面番号 No



**デザイン工房** 島根県出雲市浜町1895-1 一級建築士  
 一級建築士事務所 TEL・FAX 0853-22-8683 神田 至  
 島根県知事登録第(1)10776号 登録第265959号



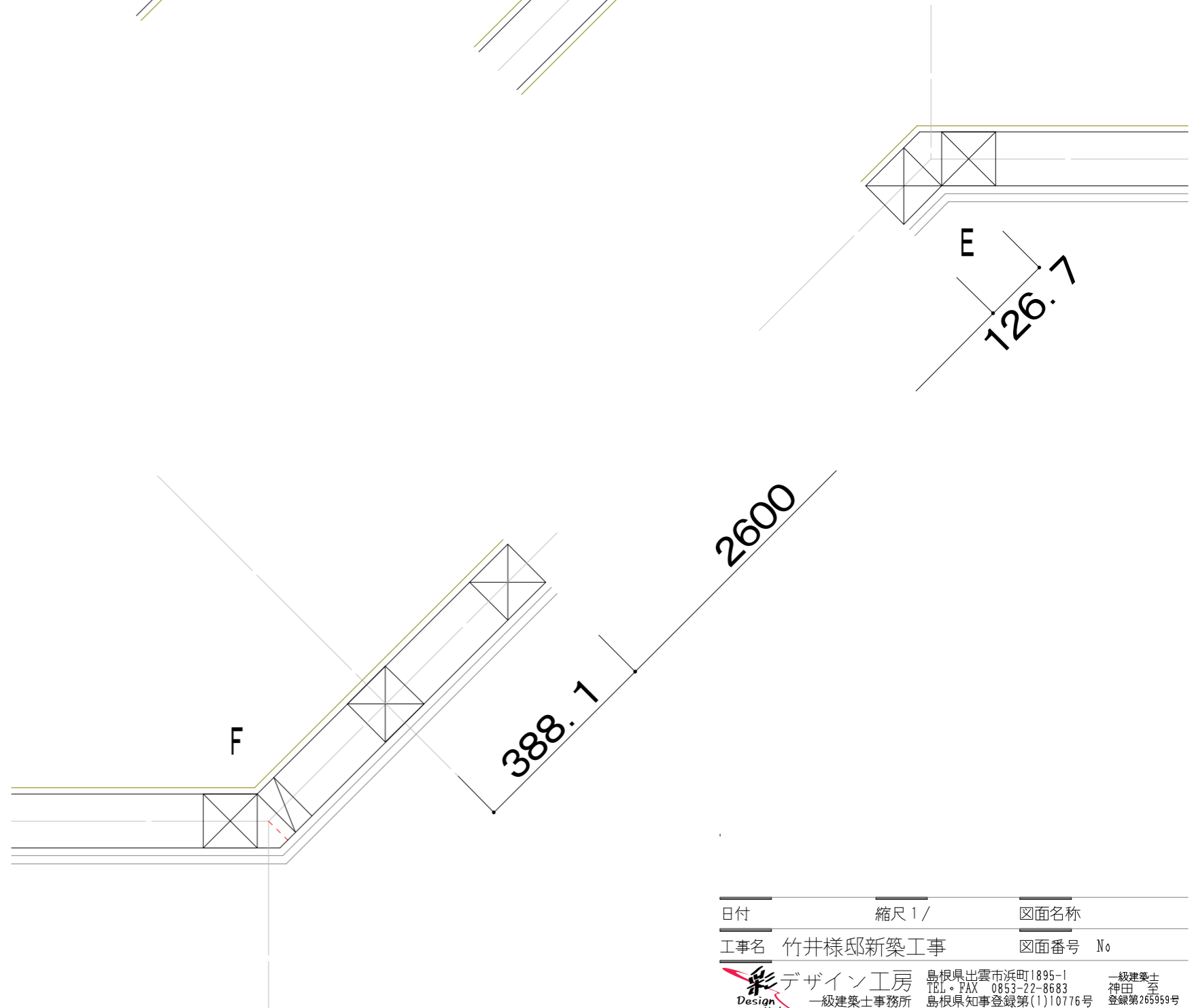
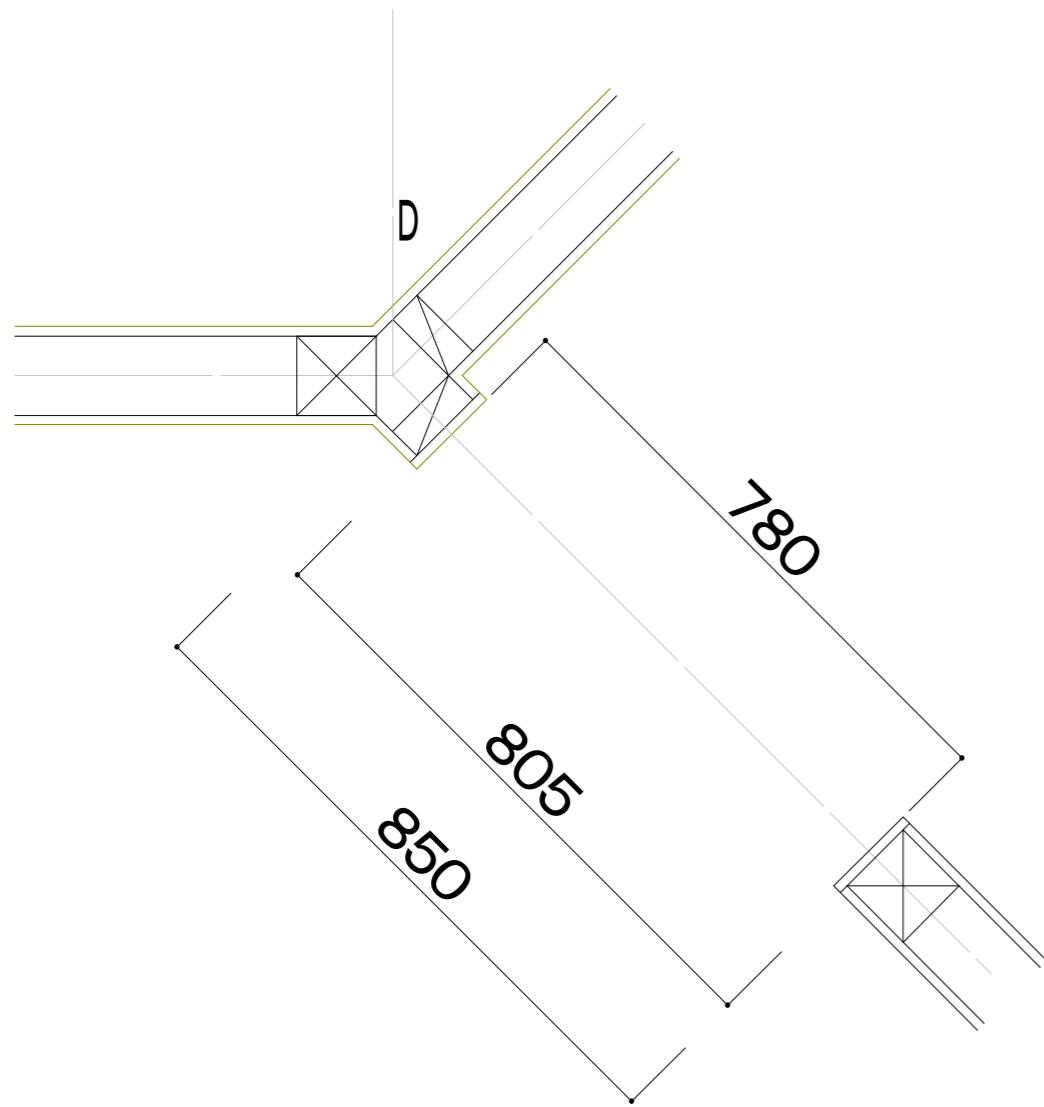
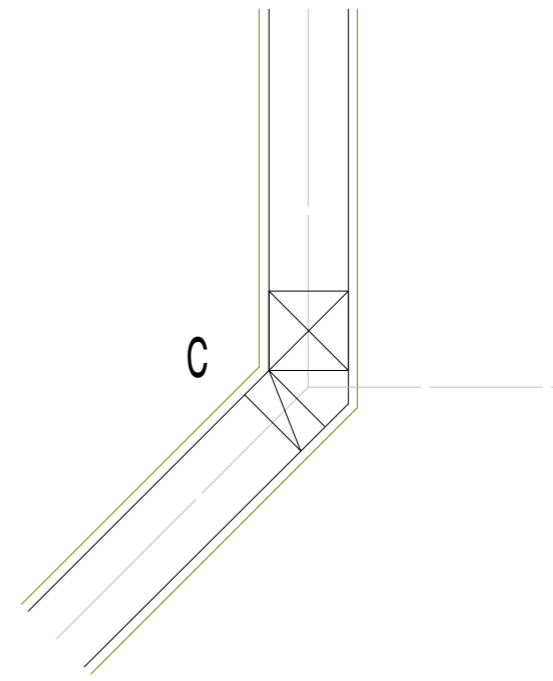
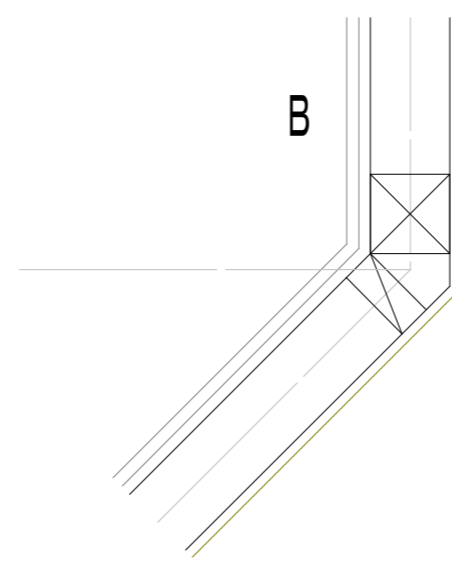
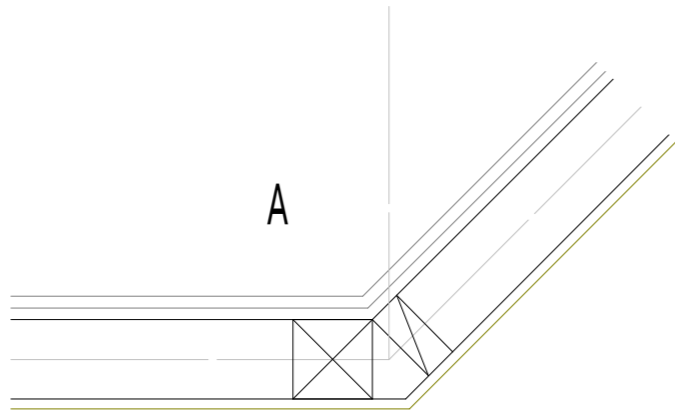


1階：土台伏図

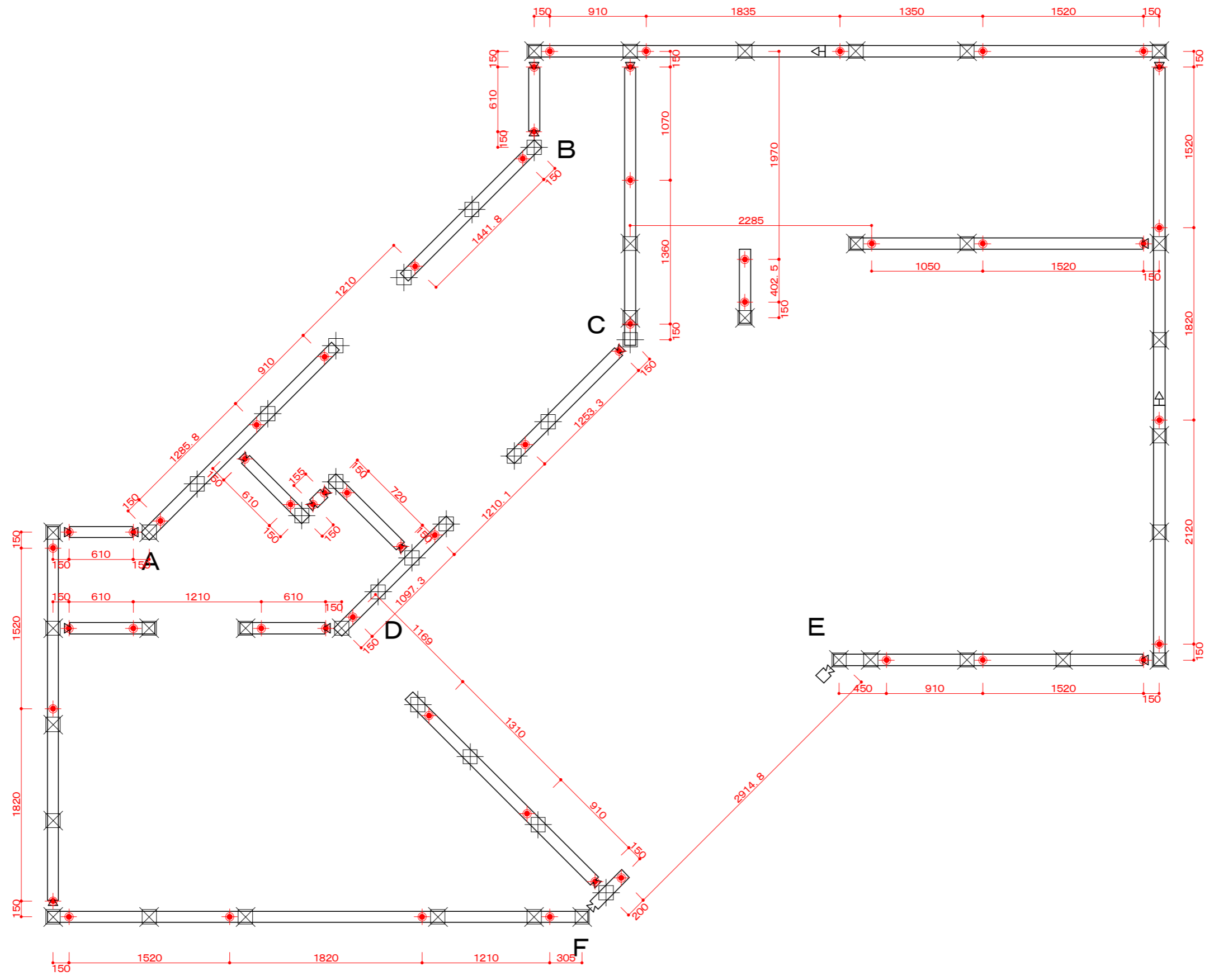
日付	縮尺 1/	図面名称
工事名 竹井様邸新築工事		図面番号 No


**デザイン工房** 島根県出雲市浜町1895-1 一級建築士  
 一級建築士事務所 TEL・FAX 0853-22-8683 神田 至  
 島根県知事登録第(1)10776号 登録第265959号

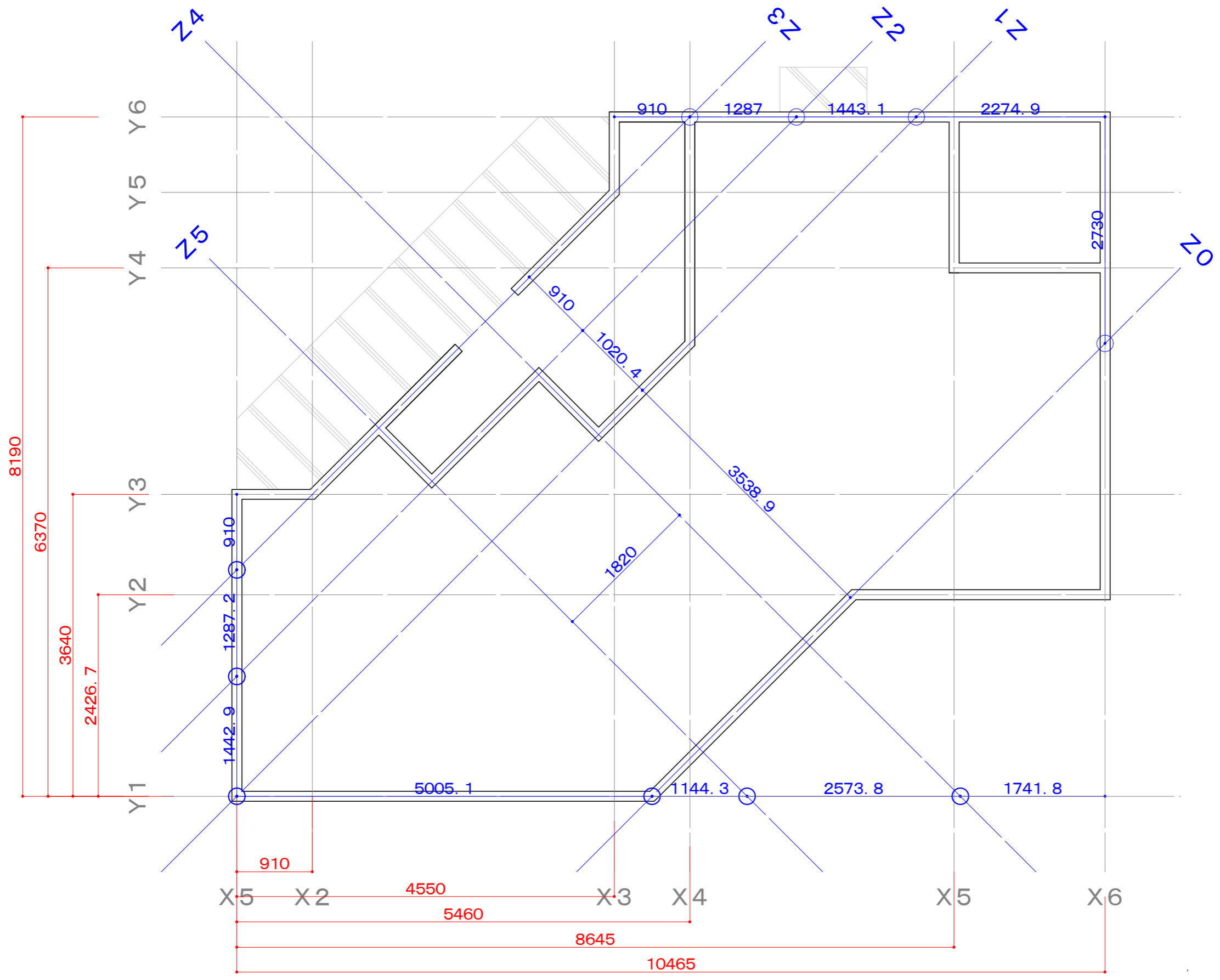
角収まり図



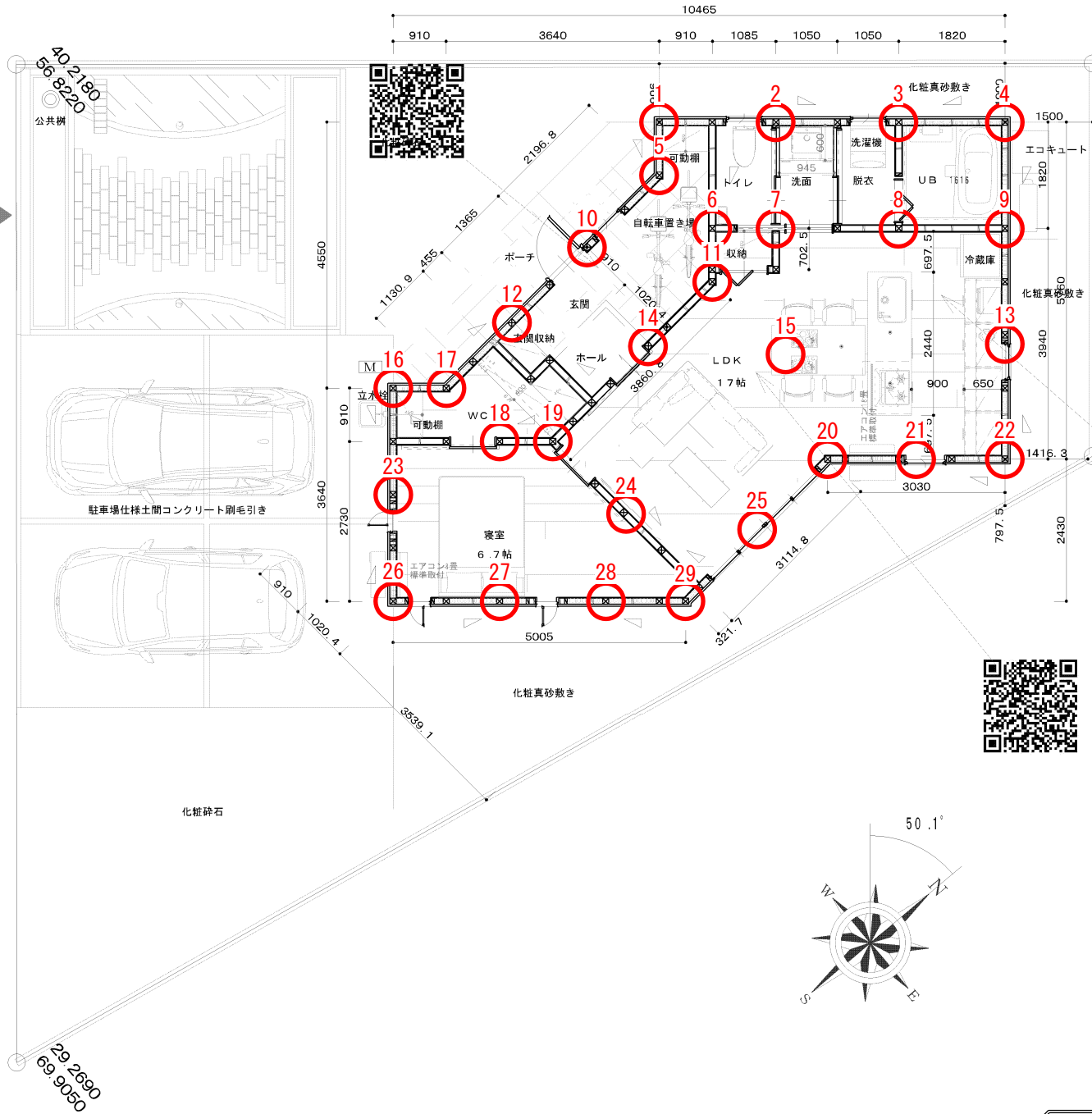
日付	縮尺 1/	図面名称
工事名 竹井様邸新築工事		図面番号 No



アンカーボルト



丁張寸法 丁張杭30本 丁張貫4M 20枚

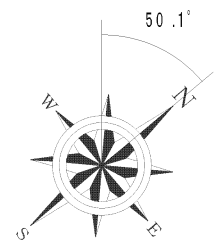


3D内観パース 端末からの表示

- LDK (1) ここをタップ
- LDK (2) ここをタップ
- 玄関 ここをタップ



湿式柱状改良  
くし兵衛工法  
改良径=φ500  
改良深度=9.25m  
改良本数=29本



図面番号  
日付  
縮尺 1/  
図面名称

工事名 工事

彩デザイン工房  
一級建築士事務所

高根県出雲市浜町1895-1 一級建築士 神田 至  
TEL・FAX 0853-22-8688 登録第265953号  
高根県知事登録第(1)10776号

40.2180  
56.8220  
公共樹

54.3350  
69.6300

50.0240  
73.7770

29.2690  
69.9050