

ホーローシステムキッチン 御見積書

御名前 高橋 伸介 様

業者 様

商品名 Treasia トレーシア

作成日 2023年9月30日
プラン番号 2910C-2309-0573T
現場番号 C4774227

タカラスタANDARD株式会社
◆松江営業所
島根県松江市大庭町1802-5
TEL 0852-24-8188 / FAX 0852-27-2967

◆松江ショールーム
TEL 0852-27-2963 / FAX 0852-24-3607

商品
御見積金額 **¥1,064,800 (税込 ¥1,171,280)**

()内の価格は税込価格<税率10%>を表示しています。

《参考》別途 商品組付費 **¥125,000 (税込 ¥137,500)**

- ※ 商品御見積金額には商品組付費は含まれておりません。
- ※ 商品組付費は現場の状況により変動する事があります。
又、給水・給湯・ガス・ダクト・電気等の接続工事は含まれておりません。

◆ 御見積仕様 ★ 御見積のカラー表示は参考です。最終発注時には必ず御確認下さい。

《キッチン》

| | |
|-----------|------------------------|
| 奥行 | 奥行65cm |
| キッチン本体サイズ | アイランド対面プラン(スリムタイプ) |
| | 262cm |
| 天板高さ | 85cm |
| 扉カラー | ページュ・シルバーモール |
| 引手タイプ | レール引手タイプ |
| ワークトップ材質 | アクリル人造大理石 |
| カラー | ソリッドページュ |
| 水栓 | ハンドシャワー水栓 |
| 食器洗い乾燥機 | シンク下設置間口45cmタイプ |
| 加熱機器 | 60cmハイパーガラスコートトップガスコンロ |
| レンジ機器 | なし |
| ガス種 | 未定 |
| 周波数 | 60Hz |

| 担当営業 | 担当アドバイザー | プラン作成者 |
|------|----------|--------|
| | 若林 | 若林 |

◆ 備考

◆ 御確認事項

- ☆御見積りの商品は受注生産品の為、納期は約2週間程度いただきます。
- ☆商品の仕様・価格等につきましては予告なく変更する事があります。
- ☆組立工事費には給水・給湯・ガス・ダクト・電気等接続工事は含まれておりません。
- ☆ご発注後のキャンセル・変更は応じかねますので、ご確認宜しくお願い申し上げます。
- ☆この御見積書の有効期間は30日間です。

No.*

御名前 高橋 伸介

様

| | | | | | |
|------|----------|-------|------------------|-----|-----------|
| 現場番号 | C4774227 | プラン番号 | 2910C-2309-0573T | 作成日 | 2023/9/30 |
|------|----------|-------|------------------|-----|-----------|

御見積明細 キッチン

★ 御見積のカラー表示は参考です。最終発注時には必ず御確認下さい。

| NO | 商品名 | 仕様 | 品番 | 数量 | 単価 | 金額 |
|---------------|--------------------|--------------------|---------------------|----|---------|------------|
| 1 | 人造大理石ワークトップ | アクリル人造大理石シンク(ページュ) | AJNV255 TDL | 1 | 217,500 | 217,500 |
| 2 | シンクキャビネット | スライド・シンク下食洗 | F-RRXR105KL5(VSTVF) | 1 | 95,500 | 95,500 |
| 3 | 食器洗い乾燥機 | 引出し式(シルバー色) | TKW-405AM-SV | 1 | 105,000 | 105,000 |
| 4 | 食器洗い乾燥機用前面パネル | 扉同色 | P-DWM45VL5(STV)-1 | 1 | 14,500 | 14,500 |
| 5 | 調理台キャビネット | 足元スライド(3段引出し) | F-TFVZ075 -5(VSTVF) | 1 | 89,000 | 89,000 |
| 6 | コンロ用キャビネット | 足元スライド | F-KTVZ075 R5(VSTVF) | 1 | 82,000 | 82,000 |
| 7 | 水栓 | エコタイプハンドシャワー水栓 | KM5021TTKE | 1 | 35,500 | 35,500 |
| 8 | ガス加熱機器(ハイパ-ガラスコート) | 両面焼き | TN72WV60CV | 1 | | |
| | ガス加熱機器(本体) | シルバー | TN72WV60C | 1 | 106,000 | 106,000 |
| | ガス加熱機器(トッププレート) | クリアパールグレー | TN72-60TP-CV | 1 | 24,000 | 24,000 |
| 9 | オイルガード | ホ-ロータイプ | OG-FT(B) | 1 | 12,500 | 12,500 |
| 10 | バックパネル | 対面用、扉同色 | P-BB270 (ST)-2 | 1 | 21,500 | 21,500 |
| 11 | バックパネル用施工部材 | | プザIP-BB-MN | 1 | 8,500 | 8,500 |
| 【ベースキャビネット小計】 | | | | 13 | | 811,500 |
| 12 | レンジフード(本体) | シロココファン | FUSC-3ADN | 1 | 62,500 | 62,500 |
| | レンジフード(フード) | ステンレス | CVRA-902TFADN | 1 | 86,500 | 86,500 |
| | レンジフード(ダクトカバー) | ステンレス | DK80A-CVRA | 1 | 35,000 | 35,000 |
| | レンジフード別売部品 | レンジフード取付金具 | CVRAカナグセットA | 1 | 9,000 | 9,000 |
| 13 | エンドパネル | フラット対面用 | EP-FTN-85 (VSTVD) | 2 | 13,000 | 26,000 |
| 14 | 前台輪カバー | | P-DC105 -5(W) | 1 | 4,000 | 4,000 |
| 15 | 前台輪カバー | | P-DC075 -5(W) | 2 | 3,500 | 7,000 |
| 16 | 間仕切り名人 | Tタイプ、間口45・60cm用 | MGマジキLP TL 1 | 4 | 3,900 | 15,600 |
| 17 | 施工部材 | | シリコン(クリア2) | 1 | 1,000 | 1,000 |
| 18 | 施工部材 | | シリコン(アイホ-リー) | 1 | 1,000 | 1,000 |
| キッチン合計 | | | | 28 | | ¥1,059,100 |

御名前 高橋 伸介 様

| | | | | | |
|------|----------|-------|------------------|-----|-----------|
| 現場番号 | C4774227 | プラン番号 | 2910C-2309-0573T | 作成日 | 2023/9/30 |
|------|----------|-------|------------------|-----|-----------|

御見積明細 キッチンパネル

| NO | 商品名 | 仕様 | 品番 | 数量 | 単価 | 金額 |
|-----------|----------|--------------|-----------------|----|-------|--------|
| 1 | パネル施工キット | シリコン色(アイボリー) | パネルセコウキットS(D)-1 | 1 | 5,700 | 5,700 |
| キッチンパネル合計 | | | | 1 | | ¥5,700 |

| | | |
|-------|----|------------|
| 商品総合計 | 29 | ¥1,064,800 |
|-------|----|------------|

※ 御見積明細の価格には消費税は含まれておりません。別途消費税が必要となります。

《参考》別途 商品組付費

キッチン商品組付費 ¥125,000 (税込 ¥137,500)
キッチンパネル商品組付費 別途

※ 商品組付費は現場の状況により変動する事があります。又、給水・給湯・ガス・ダクト・電気等の接続工事は含まれておりません。

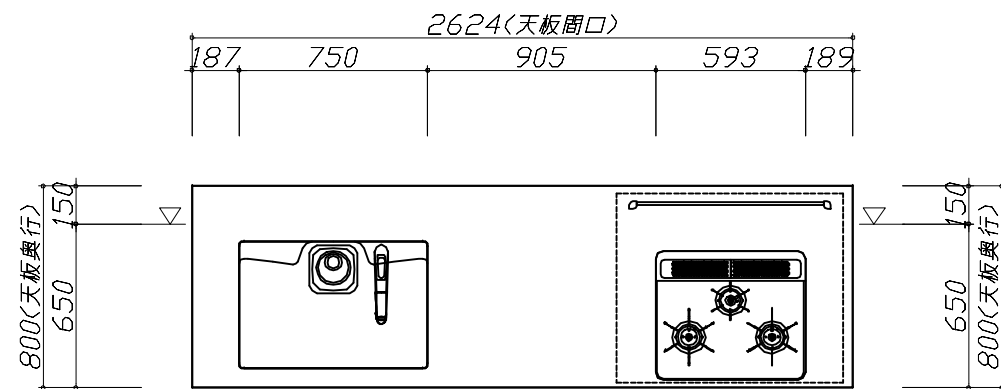
()内の価格は税込価格<税率10%>を表示しています。

■必ずご確認ください。

- ・天井高さ、吊戸棚・レンジフード取付高さをご確認ください。
- ・◀ ▶内寸法は参考寸法です。

■表示記号について

- ・KP：キッチンパネル
- ・▽：設置基準線



Takara standard
タカラスタンダード株式会社

現場名称： 高橋 伸介様邸

現場番号： C4774227

松江営業所

ホーローシステムキッチン Treasia トレーシア

プラン番号： 2910C-2309-0573T

担当営業 :

姿図 1

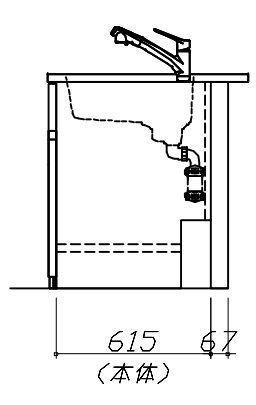
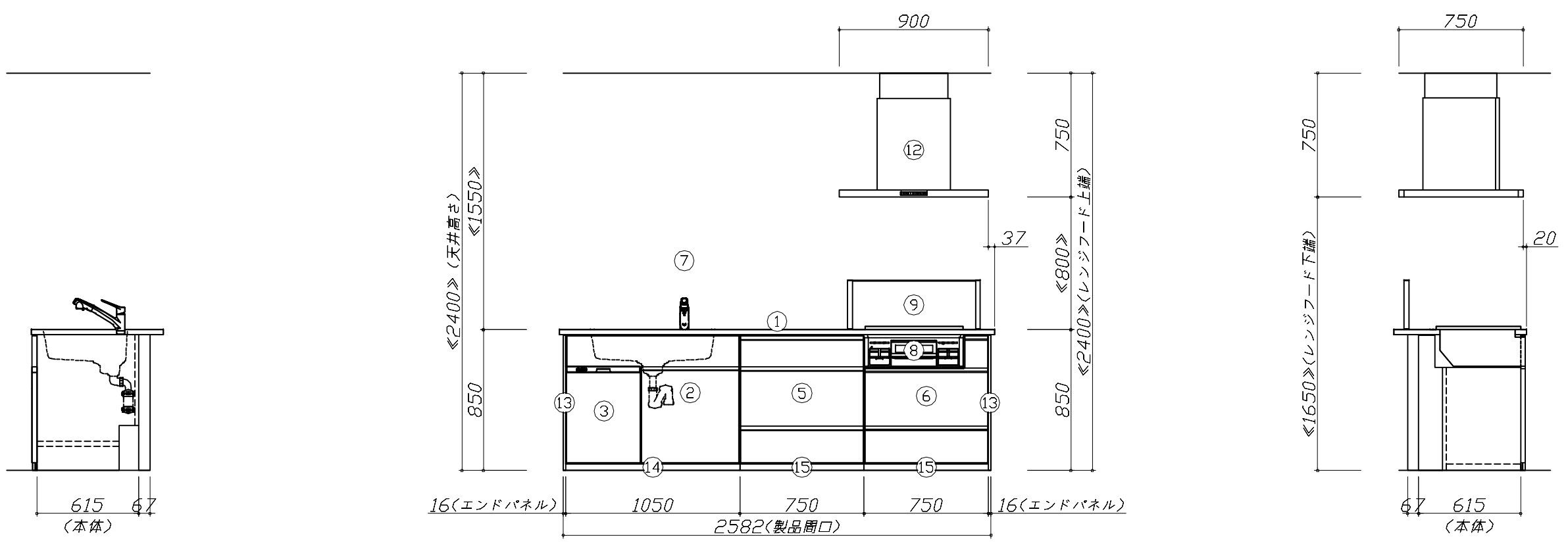
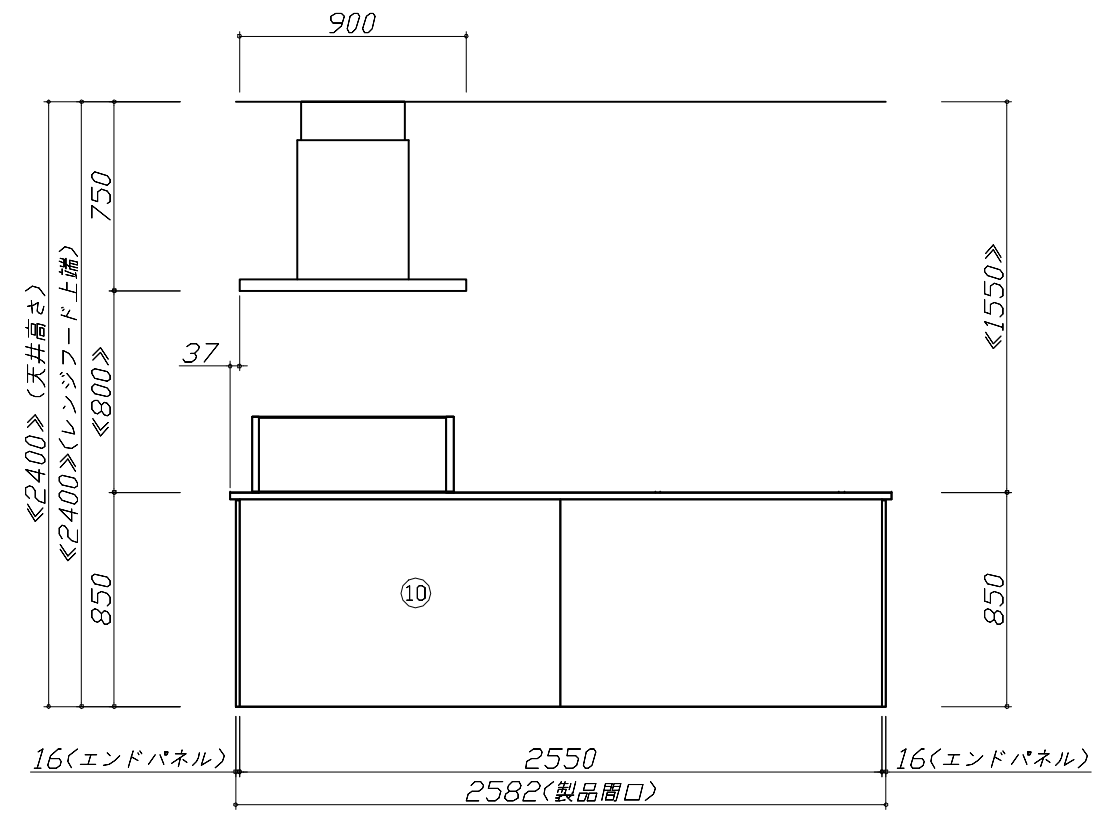
縮尺： 1 / 30

作成日： 2023年9月30日

担当アドバイザー： 若林

縮尺：A3サイズ等倍

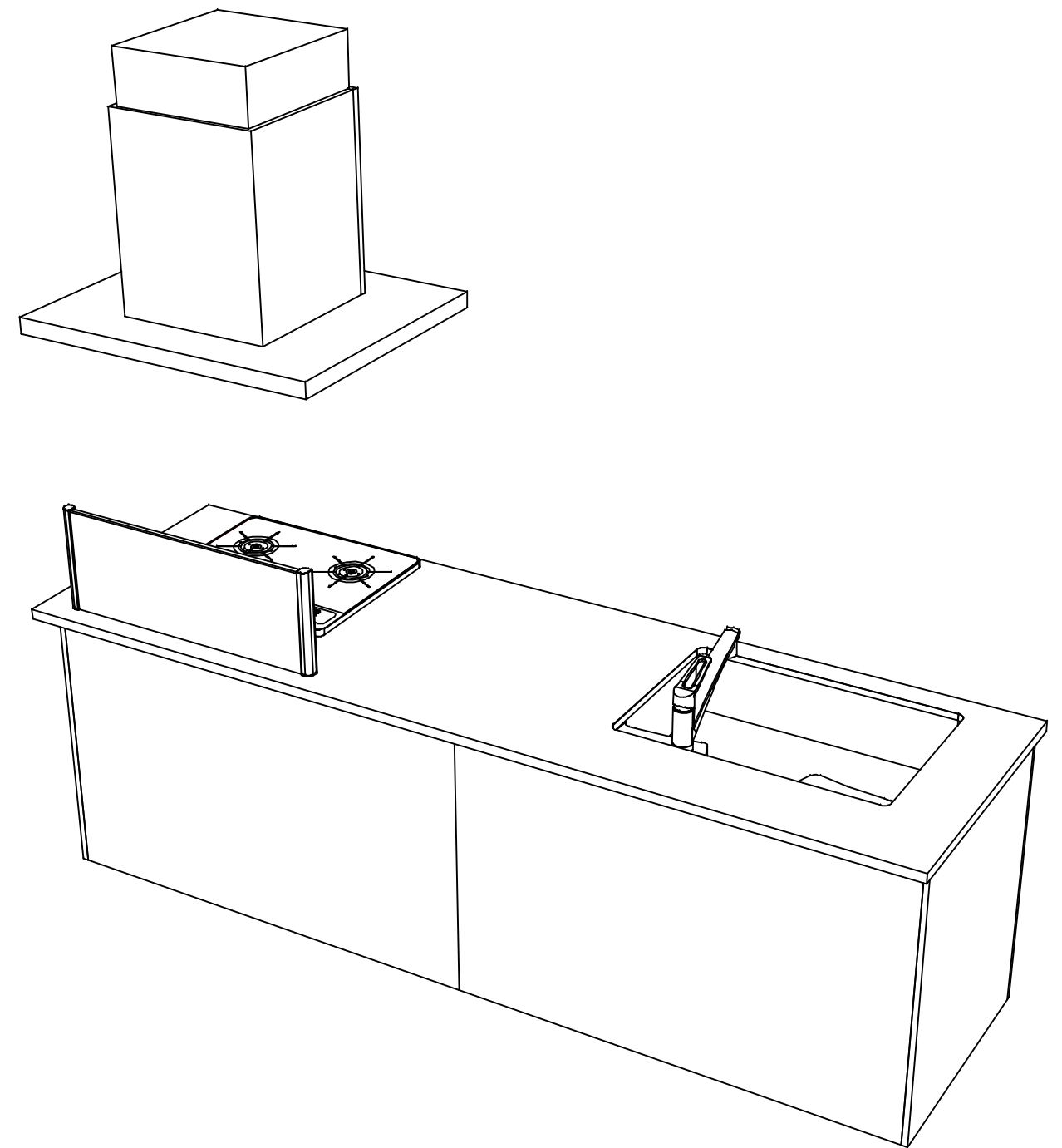
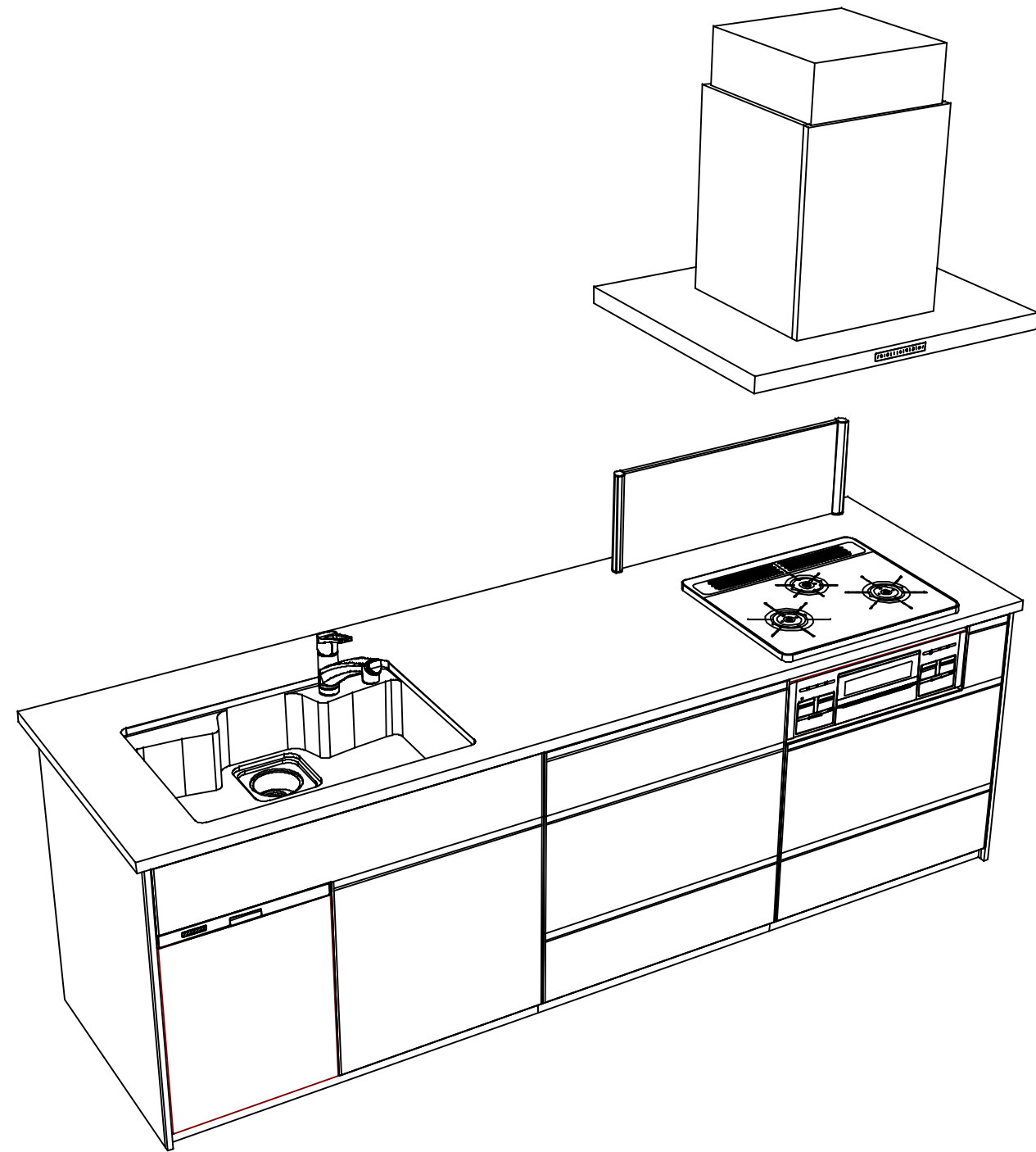
- 必ずご確認ください。
 - ・天井高さ、吊戸棚・レンジフード取付高さをご確認ください。
 - ・《 》内寸法は参考寸法です。
- 表示記号について
 - ・KP：キッチンパネル
 - ・▽：設置基準線



Takara standard
タカラスタンダード株式会社

| | | | |
|----------------|----------------------------|-----------------|------------|
| 現場名称： 高橋 伸介様邸 | ホーローシステムキッチン Treasia トレーシア | 姿図 2 | 縮尺： 1 / 30 |
| 現場番号： C4774227 | プラン番号： 2910C-2309-0573T | 作成日： 2023年9月30日 | |
| 松江営業所 | 担当営業： | 担当アドバイザー： 若林 | |

縮尺：A3サイズ等倍



Takara standard
 タカラスタンダード株式会社

現場名称： 高橋 伸介様邸
 現場番号： C4774227
 松江営業所

ホーローシステムキッチン Treasia トレーシア
 プラン番号： 2910C-2309-0573T
 担当営業 :

姿図 3
 縮尺： 1 / 30
 作成日： 2023年9月30日
 担当アドバイザー： 若林

縮尺：A3サイズ等倍

■商品仕様概要

| | | |
|----------|------------|----------------------------|
| 商品仕様 | 商品シリーズ | ホーローシステムキッチン TREASIA トレーシア |
| | タイプ | 足元スライドタイプ |
| | 扉カラー | ベージュ・シルバー |
| | 引手種類 | レール引手タイプ |
| | 天板形状・周口 | アイランド対面プラン(スリムタイプ) |
| | | 262cm |
| | 奥行 | 奥行65cm |
| | 天板高さ | 85cm |
| | キッチンパネル | - |
| | キッチンパネルカラー | - |
| 見切り・エッジ材 | - | |

■商品仕様書（キッチン側）

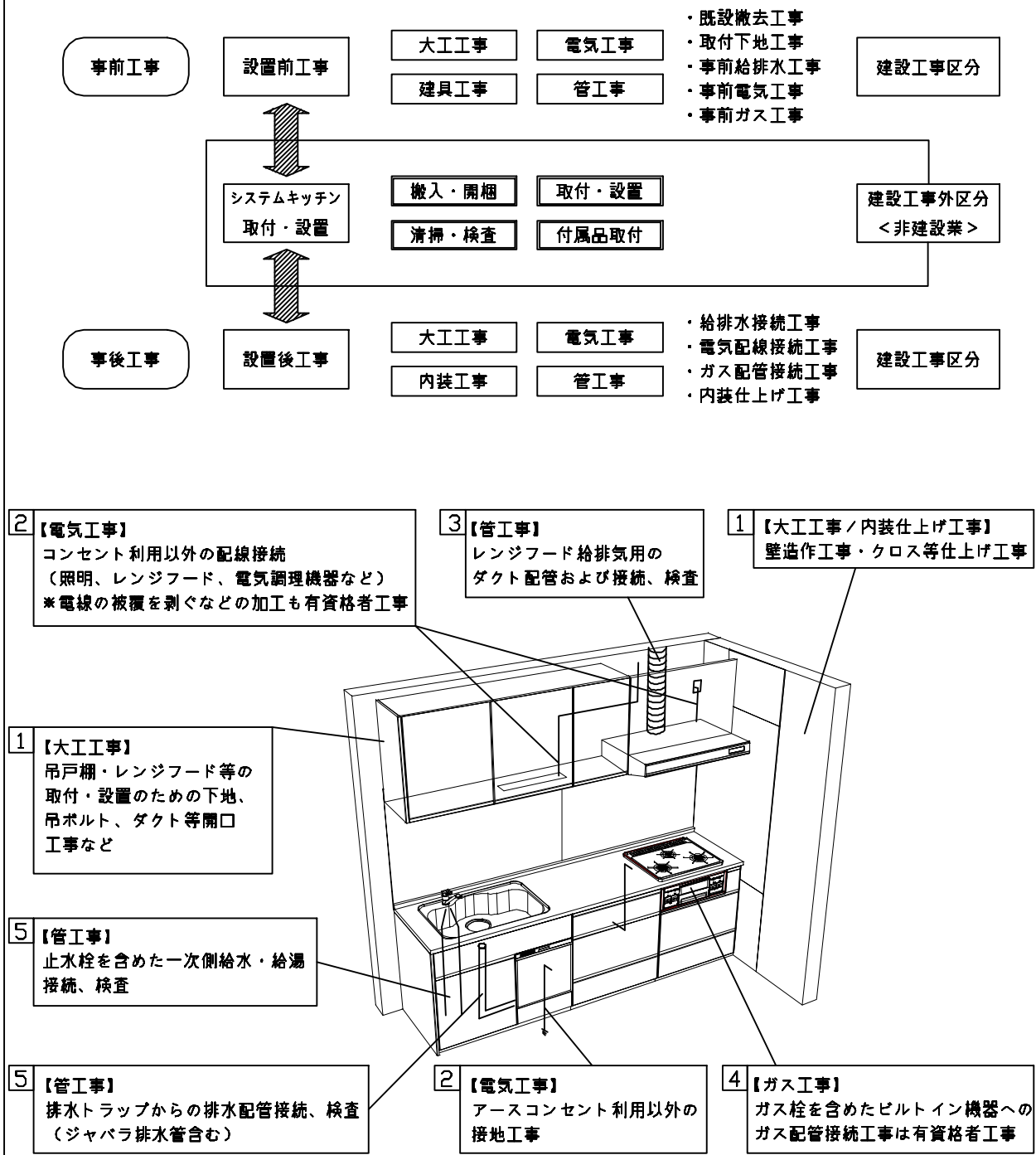
| 品目 | 仕様 | | 備考 | |
|-----------|---------------|----------------|----------------|--------------------|
| 天板 | 材質 | アクリル人造大理石 | 色 ソリッドベージュ | |
| | シンク | アクリル人造大理石シンク | 色 ベージュ | |
| | 部品 | - | | |
| | | - | | |
| | | - | | |
| - | | | | |
| 下台 | 本体 | ホーロー製 | 色 ホワイト | |
| | 底板 | ホーロー製 | *一部木製を使用する箇所あり | |
| | 引出し | ホーロー製 | *一部木製を使用する箇所あり | |
| | レール・丁番 | ソフトクローズレール | | |
| | 部品(標準) | かくせるホーローボックス | | |
| | 部品(オプション1) | - | | |
| | 部品(オプション2) | - | | |
| 設備仕様(下台) | 水栓1 | KM5021TTKE | | |
| | 水栓2 | - | | |
| | 食器洗い乾燥機 | TKW-405AM-SV | 色 シルバー | 125V-15A・アース付コンセント |
| | 加熱機器(本体) | TN72WV60CV | 色 シルバー | |
| | 加熱機器(トッププレート) | ハイパーガラスコートトップ | 色 クリアパールグレー | |
| 加熱機器(レンジ) | - | | | |
| 吊戸棚 | 本体 | - | | |
| | 耐震ラッチ | - | | |
| | 部品 | - | | |
| レンジフード | 品名 | CVRA-902TFADN | 色 ステンレス | 125V-15A(2芯コンセント) |
| | ファン仕様 | シロココファン(排気タイプ) | | |
| | 部品 | - | | |
| | | CVRA材質セパ | | |
| 設備仕様(上台) | 照明ユニット | - | | |
| | アイラック | - | | |
| | 電動昇降吊戸棚 | - | | |
| | 昇降棚 | - | | |
| エンドパネル | 材質 | ホーロー製 | 色 ベージュ | |
| | - | | | |
| | - | | | |
| 天井幕板 | 品名 | - | | |

■商品仕様書（周辺収納側）

| 品目 | 仕様 | | 備考 |
|-----------|---------|---|----|
| 周辺仕様 | 周辺扉カラー | - | |
| | 周辺引手タイプ | - | |
| | キッチンパネル | - | |
| ツールユニット | 本体 | - | |
| | 底板 | - | |
| | 引出し | - | |
| | レール | - | |
| | 丁番 | - | |
| | 耐震ラッチ | - | |
| | 部品 | - | |
| カウンターユニット | 本体 | - | |
| | 底板 | - | |
| | レール | - | |
| 丁番 | - | | |
| 家電収納 | 本体 | - | |
| | 部品 | - | |
| 周辺カウンター | 材質 | - | |
| 吊戸棚 | 本体 | - | |
| | 耐震ラッチ | - | |
| | 部品 | - | |
| 設備仕様(上台) | アイラック | - | |
| エンドパネル | 材質 | - | |
| 天井幕板 | 品名 | - | |

基本工事区分について

本説明書は、キッチンの本体組立・設置と関連工事（建設工事）である 大工工事、電気工事、ガス配管工事、管工事（給排水）などと区別して説明しています。
 建設工事は関連する法令・規定に従って法的有資格者による工事が必要になります。
 流通業者様からの発注で下請けとして本体の「取付・設置」を行う場合は、建設工事部分とキッチン本体「取付・設置」を区別して行ってください。
 設置前工事、設置後工事の一部でも含む場合は、建設工事となります。



■システムキッチン 工事区分

参考：キッチン・バス工業会『工事区分ガイドライン』

| 工事区分 | 部位 (図) | 業種区分 | 作業名称(区分) | 建設工事 | | 建設工事外 | | 作業内容 | |
|---------------------|-----------|----------------------|--------------------------|-----------------|---------|----------|--------------------------|--------------------------------|----------------------------|
| | | | | 大工 工事 | 管 工事 | 電気 工事 | 設備・ ガス機器 設置 | | キ ッ チ ン 取 付 |
| 設置前工事 | 1 3 | 大工 管 | 外壁の開口工事 | ○ | ○ | | | レンジフードのダクト用の建築壁の穴あけ工事 | |
| | | | 建築壁の下地処理工事 | ○ | | | | ウォールキャビネット等の取付のための壁下地処理工事 | |
| | | | 幕板取付壁下地処理工事 | ○ | | | | 天井・壁等の幕板等取付のための下地処理工事 | |
| | | | アンカー、吊ボルト工事 | ○ | | | | 吊戸棚、レンジフード等のアンカー、吊ボルト工事 | |
| | | | 換気機器用ダクトの関連工事 | | ○ | ○ | | 建築物の事前ダクト配管等の工事 | |
| | 2 | 電気 | キッチンパネル下地処理工事 | ○ | | | | キッチンパネルを貼るための建築壁の下地処理工事 | |
| | | | レンジフードの電気工事 | | | ○ | | 建築の屋内配線と配線器具(コンセント)工事 | |
| | | | IH調理機器の電気工事 | | | ○ | | IH調理機器専用の200Vの事前電気工事 | |
| | | | ウォールキャビネット部分の電気工事 | | | ○ | | 照明器具等の電気工事 | |
| | | | 電動昇降吊戸棚の電気工事 | | | ○ | | 電動昇降吊戸棚の専用電源・アース工事 | |
| 4 | ガス | 食器洗い乾燥機の電源・アース工事 | | | ○ | | 食器洗い乾燥機の専用電源・アース工事 | | |
| | | ガス調理機器のガス配管工事 | | ○ | | | ガス調理機器用の事前ガス配管工事 | | |
| 5 | 管 | 排水配管の立上げ工事 | | ○ | | | キッチン排水用の所定位置への排水配管立上げ工事 | | |
| | | 給水・給湯配管の立上げ工事 | | ○ | | | キッチン専用の所定位置への給水給湯配管立上げ工事 | | |
| | | 食器洗い乾燥機の給排水配管工事 | | ○ | | | 食器洗い乾燥機の専用給水(給湯)・排水配管工事 | | |
| システムキッチン 本体取付・設置 | | 建設工事 外区分 | キッチンパネルの取付 【注記 1】 | | | | <input type="checkbox"/> | 製品を加工して建築下地へ取付 | |
| | | | 製品間のシリコン充填 【注記 2】 | | | | <input type="checkbox"/> | 製品間の隙間を仕上げる処理作業 | |
| | | | レンジフードの取付 【注記 1】 | | | | <input type="checkbox"/> | 本体及び化粧パネルを取付ける作業 | |
| | | | ウォールキャビネットの取付 | | | | <input type="checkbox"/> | ウォールキャビネットを取付ける作業 | |
| | | | 電動昇降吊戸棚の取付 | | | | <input type="checkbox"/> | 電動昇降吊戸棚を取付ける作業 | |
| | | | ベースキャビネット・ワークトップの取付 | | | | <input type="checkbox"/> | ベースキャビネット・ワークトップの組立・調整して設置する作業 | |
| | | | 排水部品の組立 【注記 3】 | | | | <input type="checkbox"/> | 排水部品とシンクの組立 | |
| | | | 水栓類の組立・ワークトップへの取付 【注記 1】 | | | | <input type="checkbox"/> | 水栓、浄水器同梱部材の組立(ワークトップへの取付) | |
| | | | ビルトイン機器の取付 【注記 1】 | | | | <input type="checkbox"/> | ビルトイン機器のキッチン本体への組込作業 | |
| | | | 試運転・完成検査 【注記 4】 | | | | <input type="checkbox"/> | 完成後の試運転、性能確認検査 | |
| 設置後工事 | | 2 3 | ウォールキャビネット照明器具工事 | | | ○ | | 事前配線の電源線と照明器具の接続、検査 | |
| | | | 電気配線器具の取付 | | | ○ | | スイッチ、コンセント等の電気配線工事 | |
| | | | レンジフードとダクト接続工事 | | ○ | | | 建築ダクトとレンジフードの接続、検査 | |
| | | 4 | ガス | その他電化機器の工事 | | | ○ | | 電化機器と電源線、アースの接続工事 |
| | | | | ガス調理機器のガス配管接続工事 | | | | <input type="checkbox"/> | ガス調理機器とガス栓との接続工事(資格要) |
| 5 | 管 | 給水・給湯配管と水栓の接続工事 | | ○ | | | 給水・給湯の一次側と水栓の接続、検査 | | |
| | | 給水・給湯配管とオプション機器の接続工事 | | ○ | | | オプション機器と一次側給排水の接続、検査 | | |
| | | | 建築側排水配管への接続工事 | | ○ | | キッチン排水配管と建築側排水配管の接続、検査 | | |

※【注記 1】原則、現場支給製品は支給側で取付実施とする
 ※【注記 2】当社製品間のみ実施する場合が多い。但し、現場により打合せにて作業範囲を決定する場合がある
 ※【注記 3】給排水配管の仕様や状況により、排水部品の組立作業範囲を打合せにて決定する
 ※【注記 4】製品の完成検査、試運転は、工事完成後に行う場合が多い。但し、原則、商品取付完了時に検査、試運転が可能な範囲のみキッチン設置者が実施する

■必ずご確認ください。

- ・天井高さ、吊戸棚・レンジフード取付高さをご確認ください。
- ・◀ ▶内寸法は参考寸法です。
- 設備図の見方、表示記号について
- ・寸法はキッチンパネル厚みとクリア寸法を含んでいません。
- ・KP：キッチンパネル
- ・▽：設置基準線

■吊ボルト取付注意事項

- ・吊ボルトの取付は建築工事となります。

◎吊ボルト必要部材

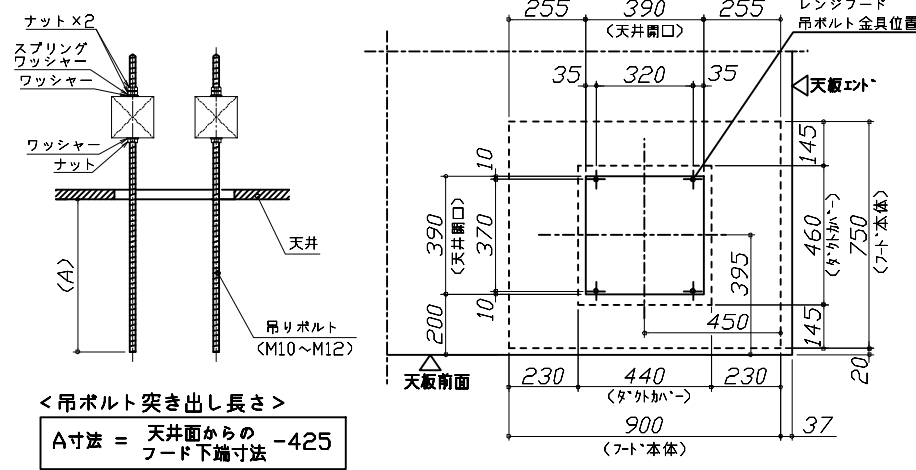
- ・必要部材は建築側用意となります。

<1台あたり必要数量>

| 製品高さ(mm) | 600~900 | 500、510 550 |
|---------------------------|---------|----------------|
| M10~M12 ナット | 28個 | 28個 |
| M10~M12 ワッシャー | 24個 | 20個 |
| M10~M12 スプリング ワッシャー | 12個 | 12個 |

※ボルト、ナット、ワッシャーのサイズは統一してください。

吊ボルト取付参考図

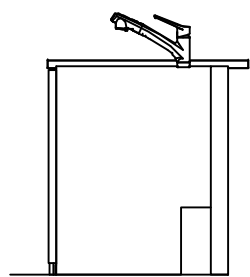


<吊ボルト突き出し長さ>

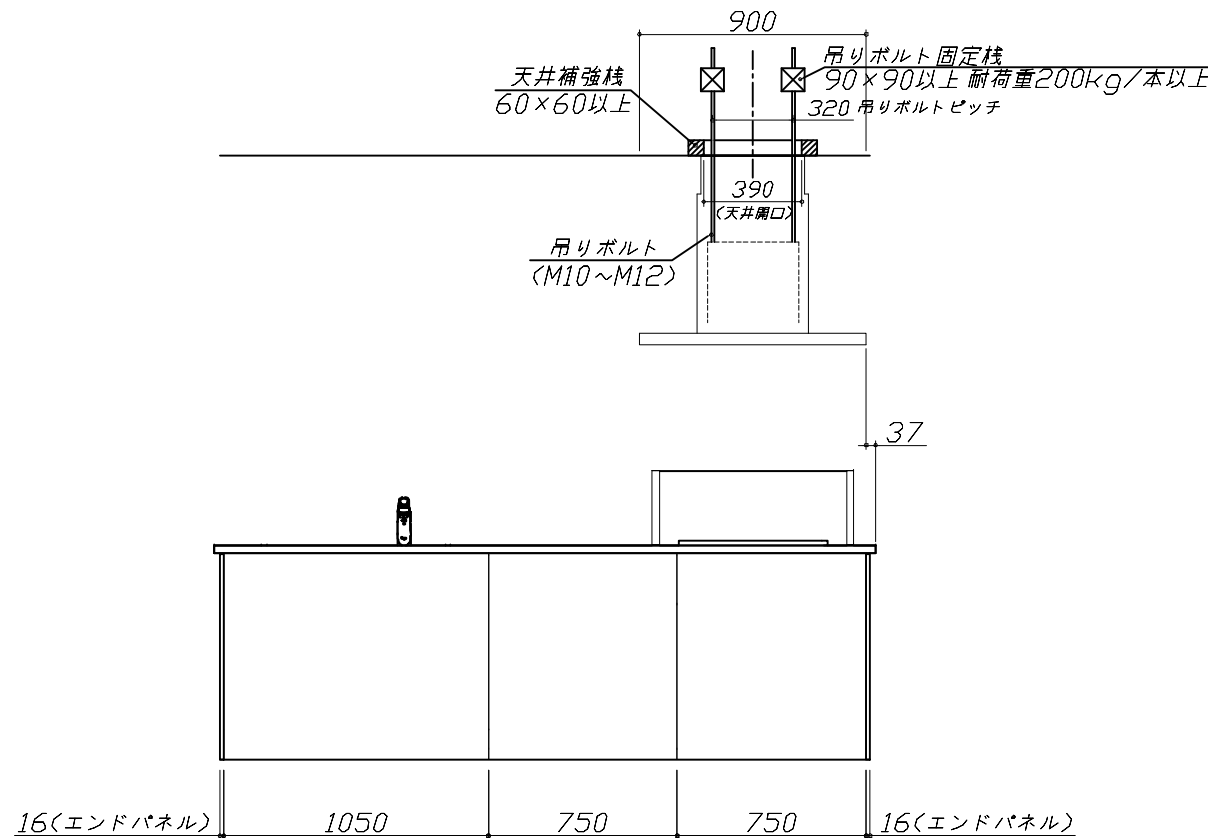
A寸法 = 天井面からの -425
フード下端寸法

■必ずお読みください

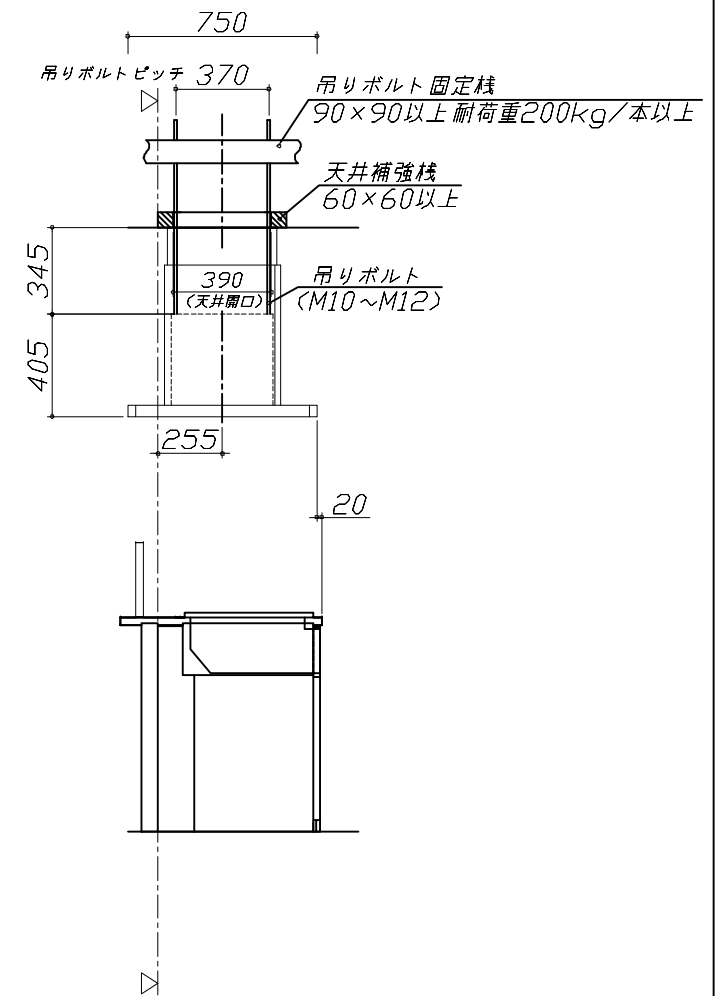
- 以下の工事・部材は別途ご用意ください。
 - ・周囲躯体、仕上げ、取付用下地工事
 - ・ダクト工事、壁面開口、屋外化粧カバー取付等
 - ・給排水配管、電気配線、ガス配管及び接続工事
- 本体の取付以外の関連工事は法的有資格者による工事が必要になります。
 - ・大工工事、電気工事、ガス配管工事、管工事、建具工事等
- キッチンパネルを設置する壁面下地は
 プラスターボード仕上げをお願いします。



固定下地位置



固定下地位置



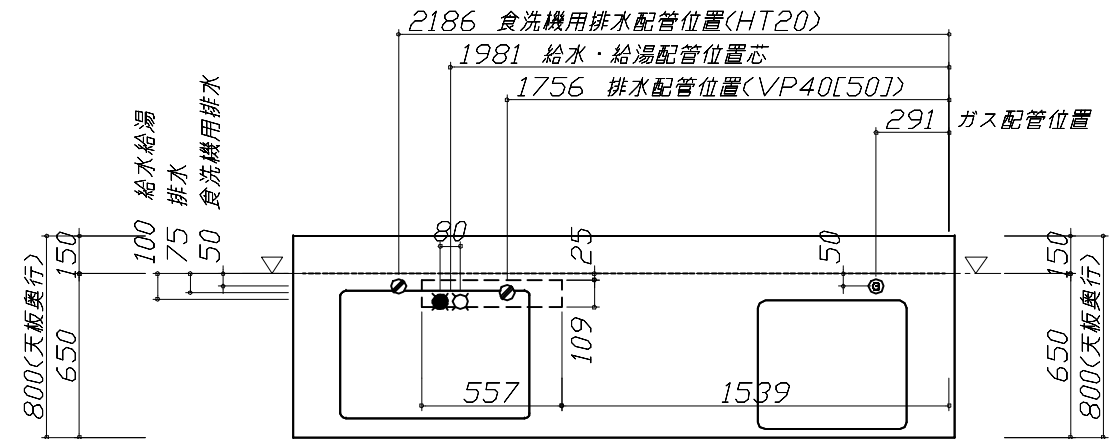
固定下地位置

- 必ずご確認ください。
 - ・天井高さ、吊戸棚・レンジフード取付高さをご確認ください。
 - ・《 》内寸法は参考寸法です。
- 設備図の見方、表示記号について
 - ・寸法はキッチンパネル厚みとクリア寸法を含んでいません。
 - ・KP：キッチンパネル
 - ・▽：設置基準線

■設備記号

| 記号 | 記号の意味 | 記号 | 記号の意味 |
|----|--------|-----|------------------|
| ○ | 給水位置 | ⊖ | コンセント位置 |
| ● | 給湯位置 | ⊖E | 7-ス付コンセント位置 |
| ⊘ | 排水位置 | ⊖ET | 7-スターミナル付コンセント位置 |
| ⊙ | ガス配管位置 | ⊘ | 電源取出位置 |
| ⊕ | 電源位置 | | |

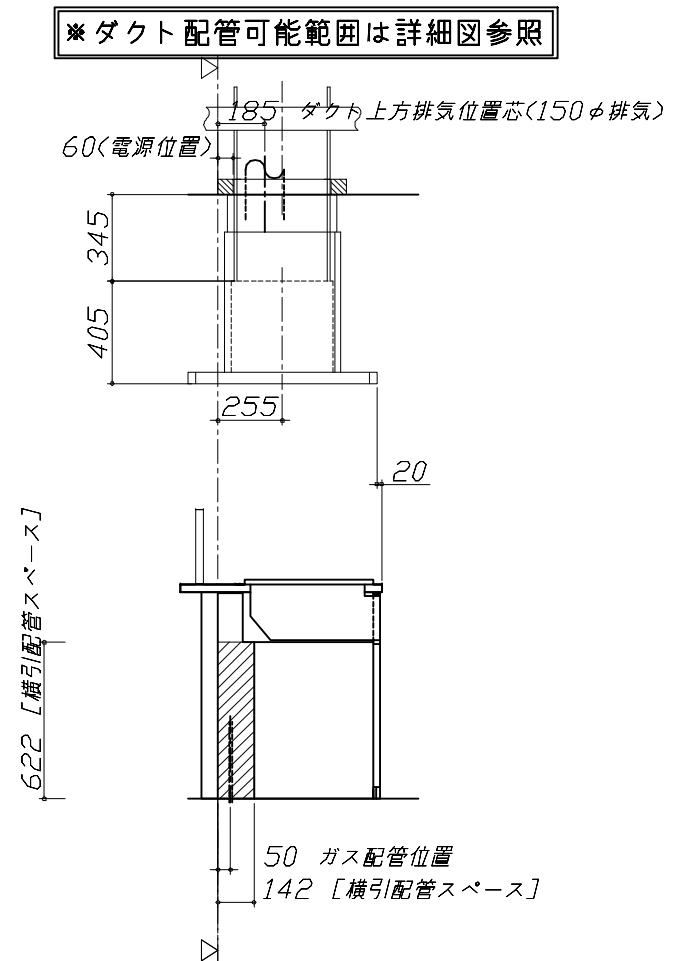
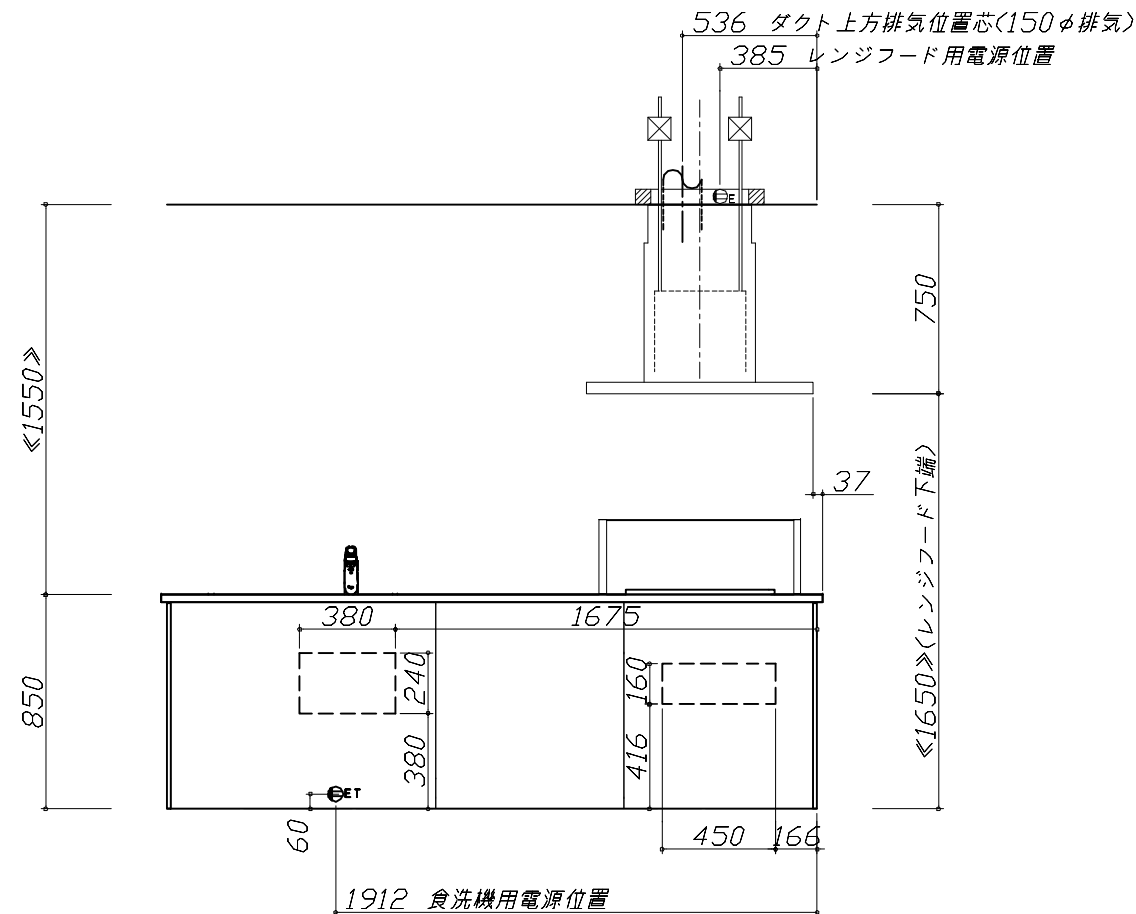
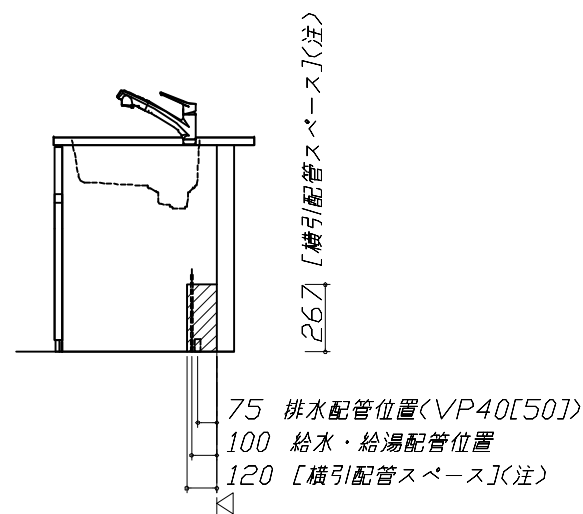
⊔ : 点検口



- 必ずお読みください
- 1)以下の工事・部材は別途ご用意ください。
 - ・周囲躯体、仕上げ、取付用下地工事
 - ・ダクト工事、壁面開口、屋外化粧カバー取付等
 - ・給排水配管、電気配線、ガス配管及び接続工事
- 2)本体の取付以外の関連工事は法的有資格者による工事が必要になります。
 - ・大工工事、電気工事、ガス配管工事、管工事、建具工事等

■機器類電源詳細

| | | | |
|---|-----------|--------------------------------|-----|
| 1 | 食洗機用電源 | 15A-125V E付埋込コンセント | ⊖ET |
| 2 | レンジフード用電源 | 15A-125V E付埋込コンセント 消費電力145W | ⊖E |



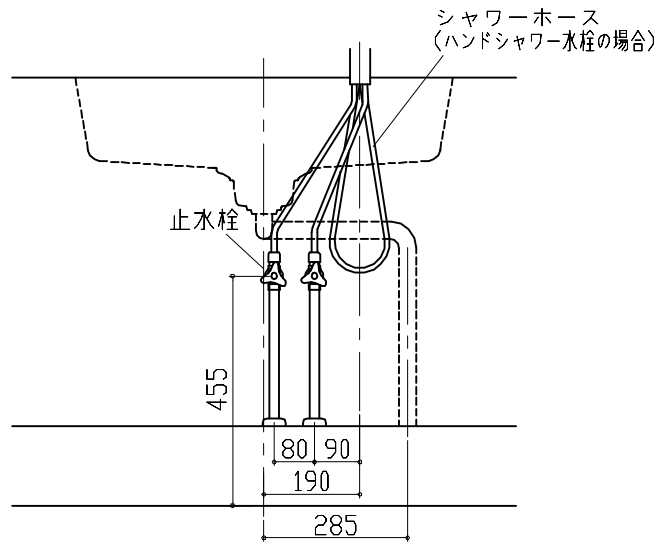
(注)

食洗機側の配管スペースは詳細図参照

人大シンク給水排水配管例図

給水給湯壁出し配管の場合
止水栓位置にアングル止水栓を取り付けてください。
(止水栓は別途)

管工事

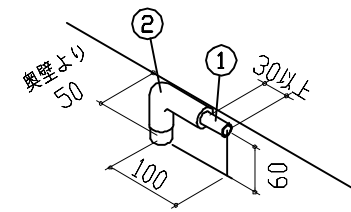
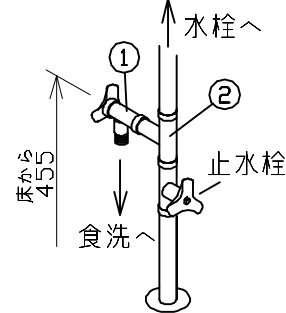


シンク下食器洗い乾燥機 配管例図

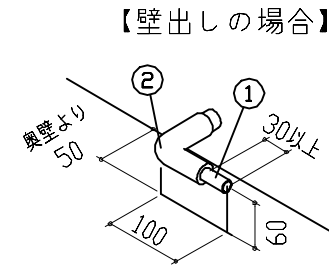
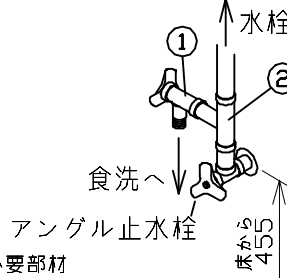
< 給湯 (水) 配管例 >
【床立上げの場合】

管工事

< 排水配管例 >
【床立上げの場合】



【壁出しの場合】



■必要部材

- ① 止水栓
- ② 片ナットチーズ
(給湯の場合は耐熱配管)

* 水栓の給水(湯)管より分岐しますので、食器洗い乾燥機専用の給水(湯)管は不要です。
* 必要部材は建築側用意となります。

■必要部材

- ① HT20
- ② エルボ
(耐熱塩ビ使用のこと)

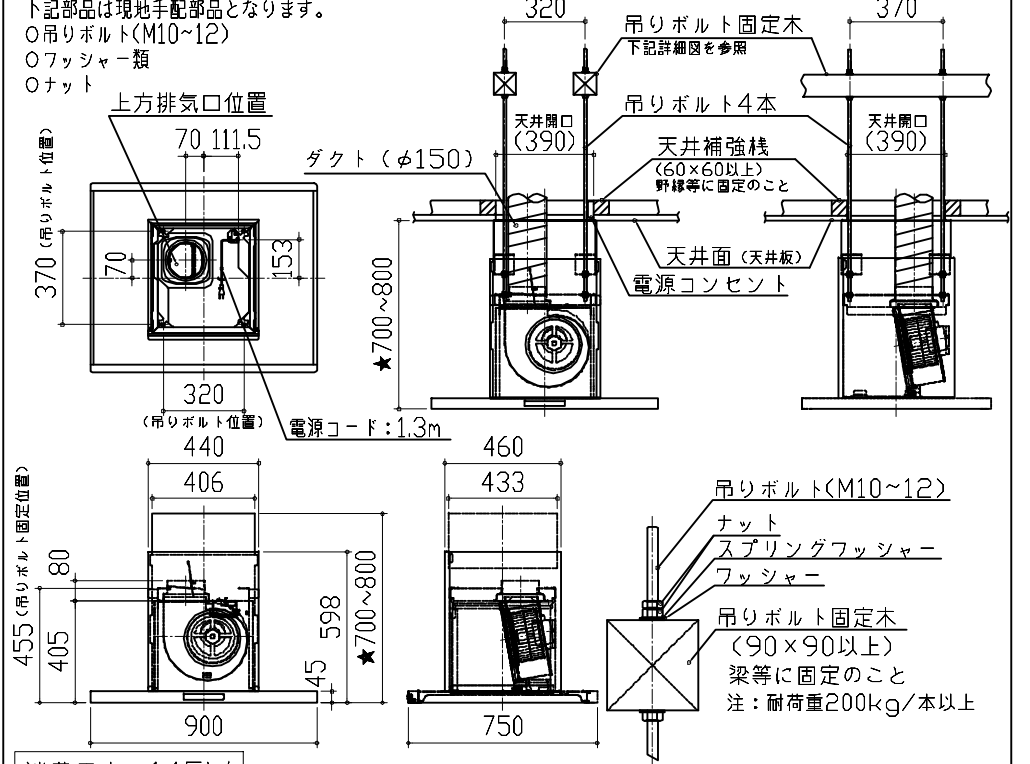
* 必要部材は建築側用意となります。

レンジフード詳細図

< CVRA-902TAD >

実際の排気用接続部品の開口部寸法はφ148です。
下記部品は現地手配部品となります。
○ 吊りボルト(M10~12)
○ フッシャー類
○ ナット

★対応ダクトカバー
DK80A-CVRA



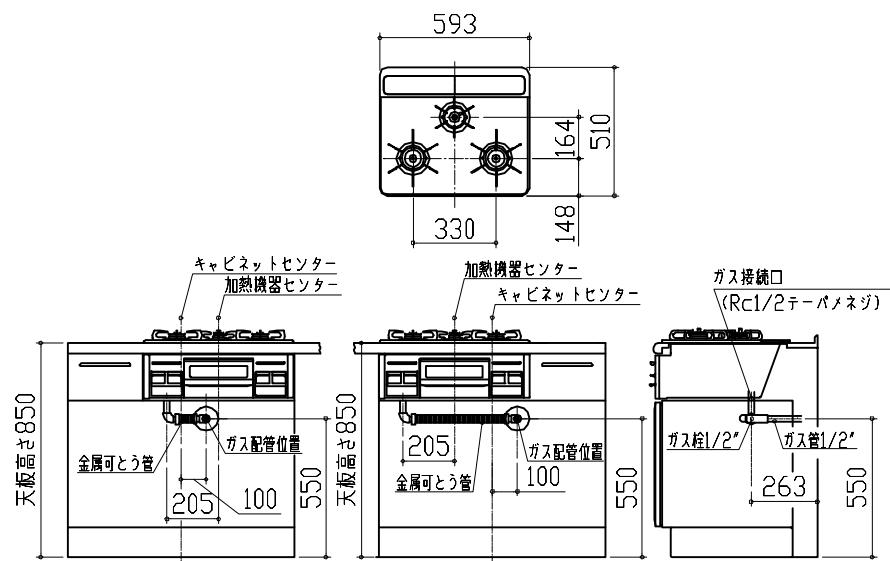
消費電力: 145W

ガス配管例図

< TN72WV60C ■ >

* ■にはトッププレートカバーが入ります。

ガス配管工事



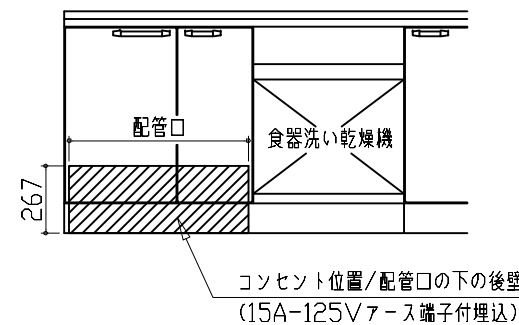
シンク下食器洗い乾燥機 電気配線例図

< TKW-405AM-SV >

電気工事

電源は100V15A以上の専用回路を
設けてください。

* 本体を設置する場所の背壁(図の斜線部)に給・排水工事部分を
透けて125V、15Aのアースターミナル付埋込みコンセントを設
け、これに電源電線、アース線を配線してください。

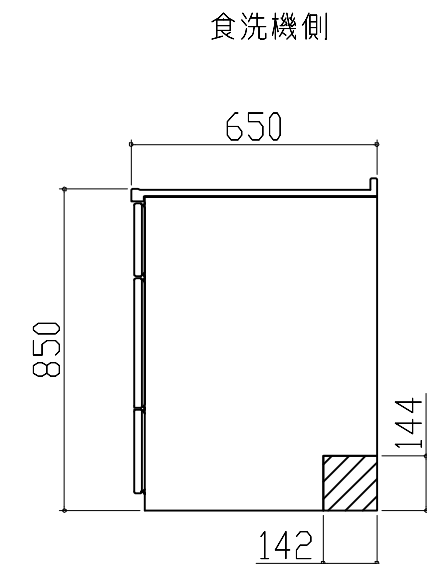


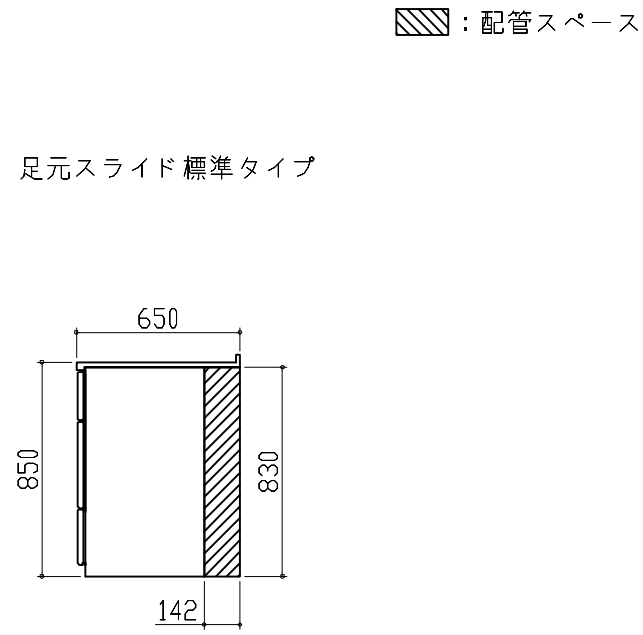
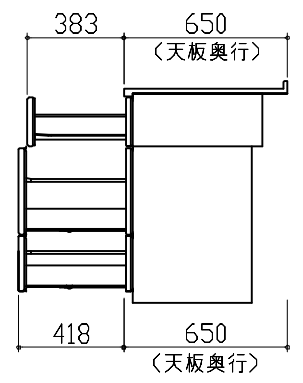
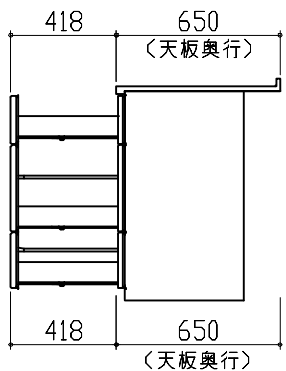
消費電力: 685W

横引配管有効寸法 詳細図

【シンクキャビネット】

▨ : 配管スペース



| | | |
|--|--|--|
| <p>横引配管有効寸法 詳細図</p> | <p>キャビネット引出寸法 詳細図</p> | |
| <p>【調理キャビネット】</p> | <p>【コンロキャビネット】</p> | |
| <p>  足元スライド標準タイプ </p> | <p>  </p> | |
| <p>キャビネット引出寸法 詳細図</p> | | |
| <p>【調理キャビネット】</p> | | |
| <p>  </p> | | |



画像はイメージです。

キッチン本体サイズ アイランド対面プラン(スリムタイプ)262cm

天板高さ 85cm

奥行 65 cm

扉 (高品位ホーロー)

| グループ1 | グループ2 | 引手・モールカラー |
|-------------|------------|-----------|
| パールアイボリー | ライトピンク | ブラック |
| ウォルナットホワイト | ホワイト | シルバー |
| コンクリートホワイト | フローラルアイボリー | |
| アンティークボルドー | ベージュ | |
| パールピンク | ブラウン | |
| ウォルナットグレージュ | ブラック | |
| コンクリートグレー | ブルーグリーン | |
| アンティークブロンズ | | |
| ミックスウッドホワイト | | |
| ウォルナットブラック | | |
| ミックスウッドダーク | | |

※グループ1とグループ2では価格が異なります。

ワークトップ

| アクリル人造大理石 | 人造大理石 |
|------------|-----------|
| モデレートブラック | シャインベージュ |
| モデレートココア | シャイングレー |
| ソリッドベージュ | シャインホワイト |
| ソリッドライトグレー | ステンレス |
| ソリッドホワイト | サンドエンボス加工 |

※カラー・素材により価格が異なります。

キッチンパネル (ホーロークリーンパネル)

| | | | | | | | |
|-------------|------------|------------|----------|----------|-----------|----------|-----------|
| トラバーチンホワイト | トラバーチンベージュ | エルムホワイト | エルムナチュラル | エルムグレージュ | マルキーナブラック | マルキーナグレー | マルキーナベージュ |
| コンクリートライト | コンクリートダーク | ドラマチックホワイト | モザイクグレー | モザイクベージュ | エンボスタイル | 白磁 | 大谷石 |
| ウッドマイルドホワイト | ストーンホワイト | パールホワイト | マーブルグレー | マーブルベージュ | ホワイト | ピュアイボリー | |

※パネルカラーにより価格が異なります。

| | | |
|---|--|--|
| <p>キャビネットタイプ 足元スライドタイプ</p> <p>ストック類などを分類して収納できます。</p> | <p>レール引手</p> <p>扉モールカラー シルバー ブラック</p> | <p>台輪カラー</p> <p>ブラック ホワイト</p> |
| <p>ソフトクローズ機能</p> <p>スライド引出しが、静かにピタッと閉まります。</p> | <p>かくせるホーローボックス</p> <p>扉の内側いっぱい、収納ボックスを用意しました。</p> | <p>シンク アクリル人造大理石シンク</p> <p>業界トップレベルの「静音仕様」 約35dB</p> <p>いつまでも色あせず、耐久性抜群のアクリル人造大理石。</p> |
| <p>アクリル人造大理石シンクの特長</p> <ul style="list-style-type: none"> 接合部に段差・スキ間がなく、お掃除カンタン！ うっかり熱いお鍋を置いても、変色しにくい。 キズや衝撃にも強く、美しさが長持ちします。 | <p>シンクカラーバリエーション</p> <p>ベージュ グレー ホワイト</p> | <p>水栓 ハンドシャワー水栓</p> <p>エコタイプ カンタン操作でお湯や水のムダづかいをカットします。</p> <p>KM5021TTKE</p> <p>節湯 C1 節湯 B</p> |
| <p>食器洗い乾燥機 間口 45cm</p> <p>TKW-405AM-SV フレームレスタイプ シルバー</p> | <p>加熱機器 ハイパーガラスコートガスコンロ</p> <p>両面焼きグリル TN72WV60C ※■には色品番が入ります。</p> | <p>トッププレート カラーバリエーション</p> <p>K: クリアパールブラック D: クリアパールダークグレー V: クリアパールグレー B: クリアパールライトベージュ H: クリアパールホワイト</p> |
| <p>レンジフード お手入れカンタンなホーロー整流板を採用</p> <p>CVRA タイプ</p> | <p>間仕切り名人</p> <p>引出しの中を自由に仕切れるので、小物の整理に便利。</p> <p>取り付け取り外しもカンタン。</p> | <p>オイルガード ホーロータイプ</p> <p>ダイニング側への油ハネや煙をシャットアウト。</p> |

カラーシミュレーション

お好みのカラーの組み合わせが見つかります！