

図面番号

日付

縮尺 1/

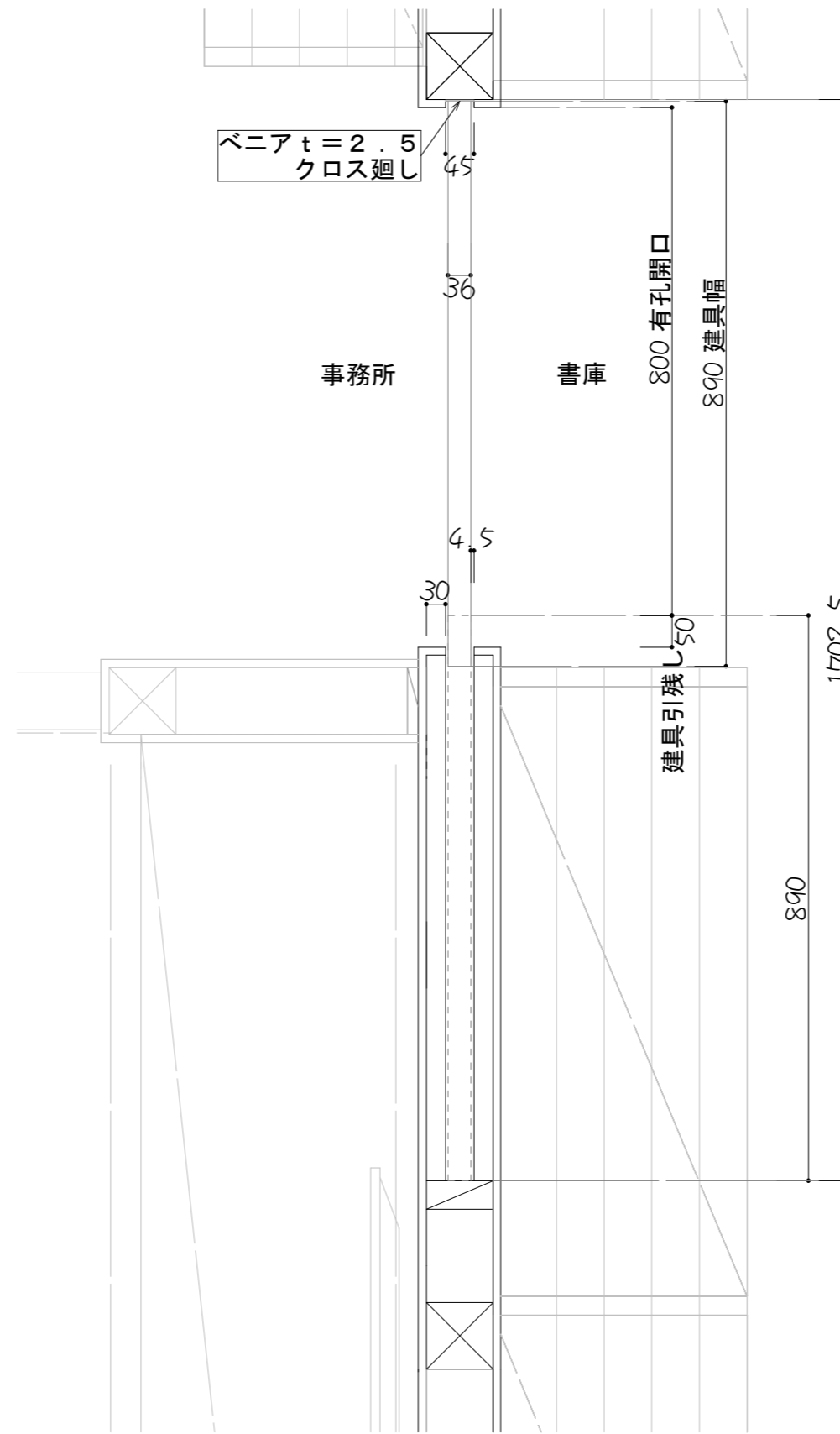
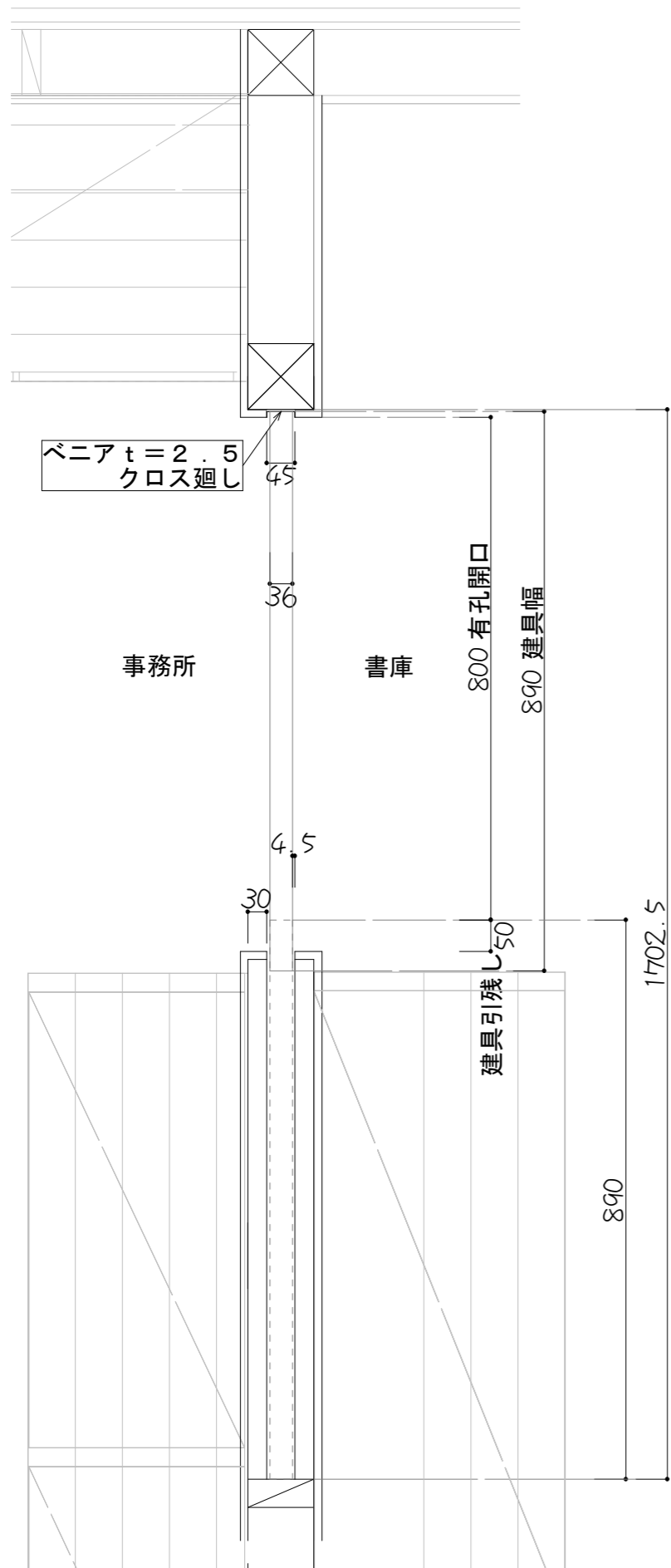
図面名称

工事名 平田電工新社屋新築工事

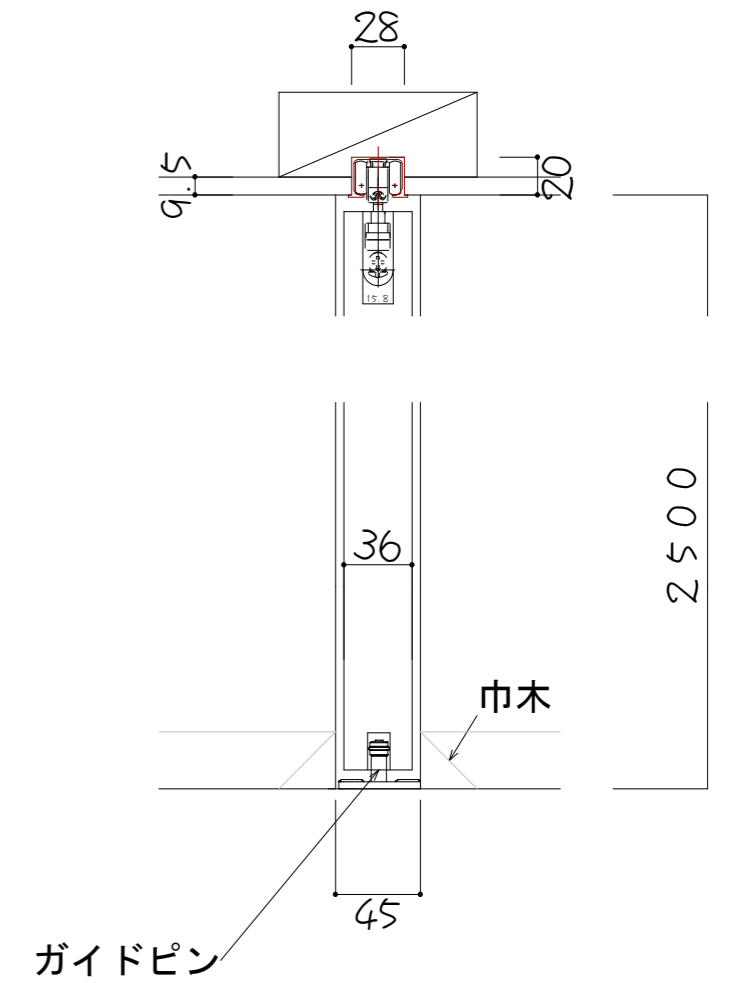
彩デザイン工房
一級建築士事務所

島根県出雲市松奈下町983-3
TEL・FAX 0853-22-8683
島根県知事登録第(1)10776号

一級建築士 神田 至
登録第265959号



アルミレール天井埋込 吊戸建具



図面番号

日付

縮尺 1/

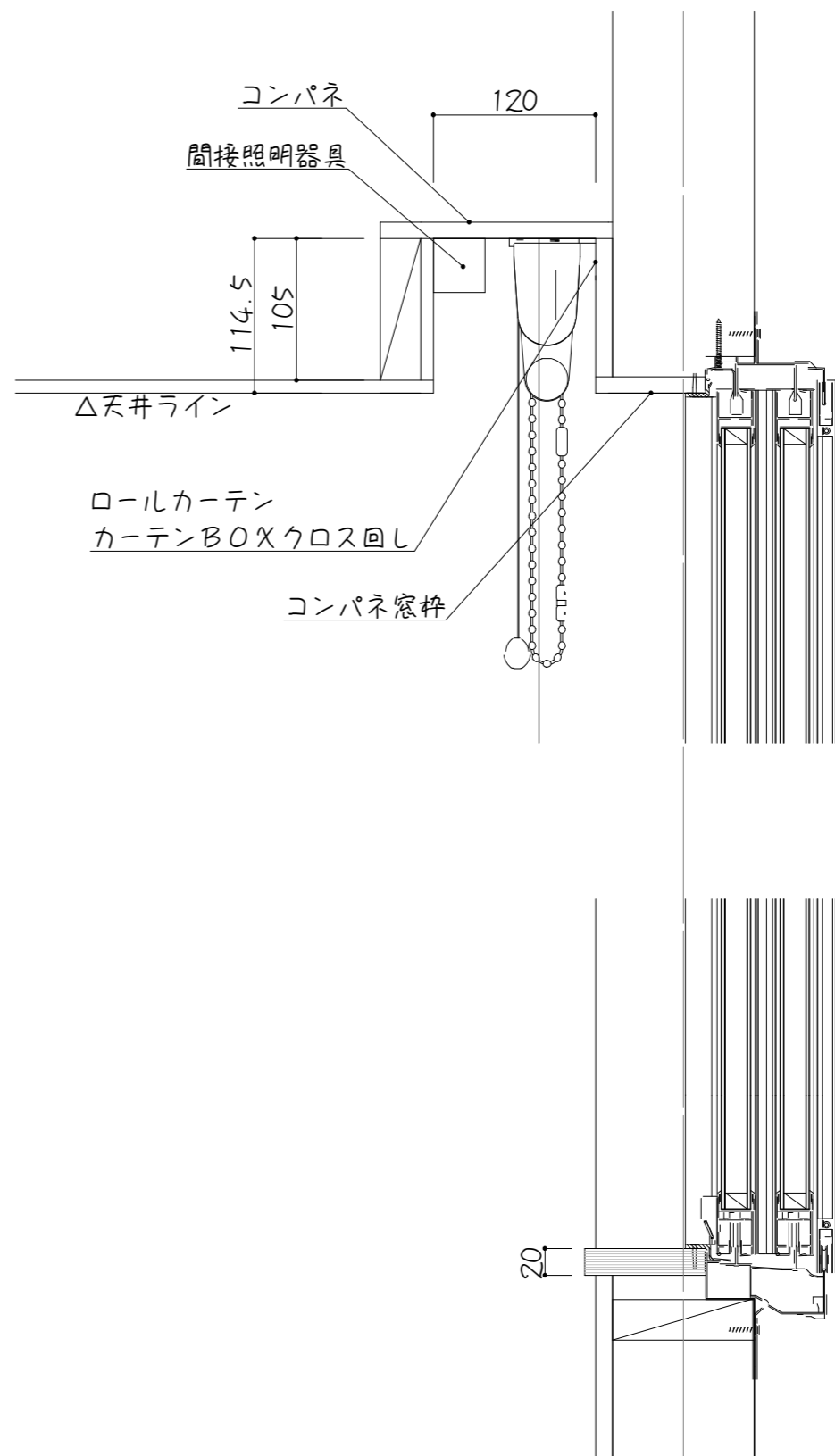
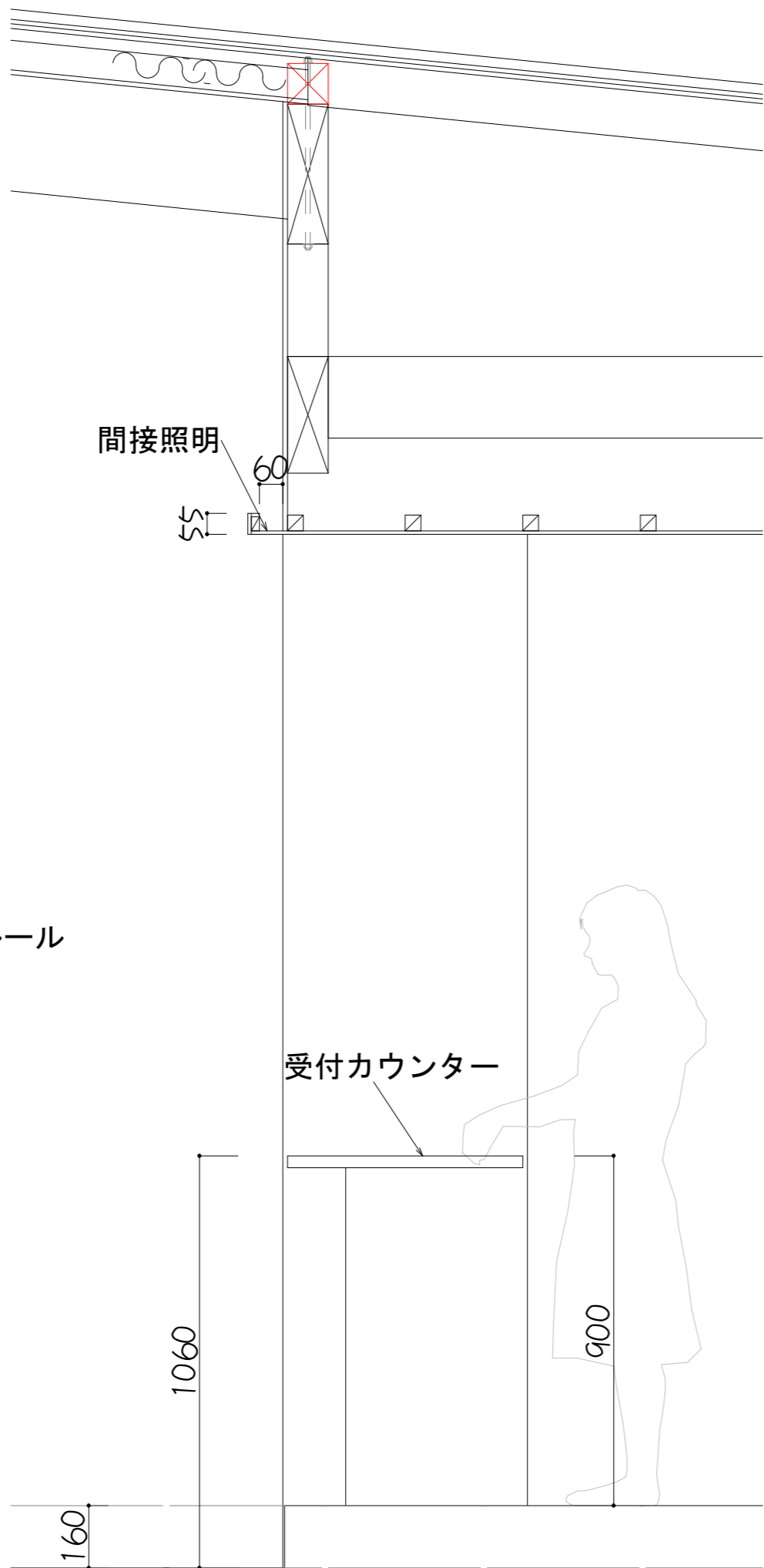
図面名称

工事名 平田電工新社屋新築工事

彩デザイン工房
一級建築士事務所

島根県出雲市松奈下町983-3
TEL・FAX 0853-22-8683
島根県知事登録第(1)10776号

一級建築士 神田 至
登録第265959号



図面番号

日付

縮尺 1/

図面名称