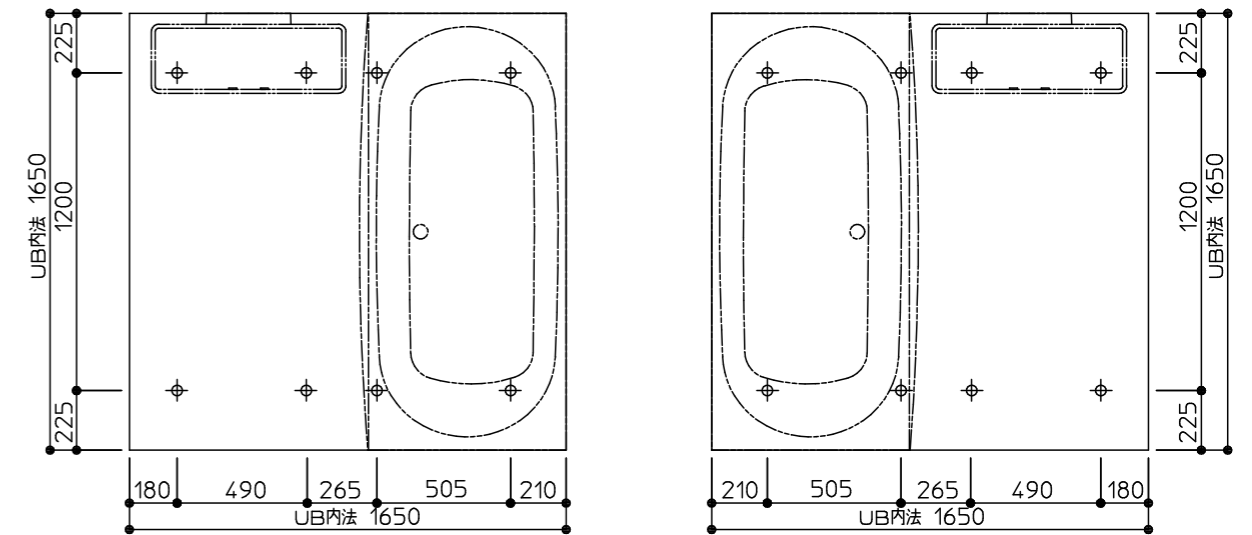


HTV1717UT		フラット床		コロガシ		*は、基本仕様からの変更箇所	
名称	仕様・寸法	色・柄	特記事項	備考			
* 天井パネル	化粧鋼板複合パネル(抗菌防カビ仕様・モール式) 発泡スチロール貼り 点検口φ450(絞り点検口・落下防止用紐付)	ホワイト		CHA53 HDJNL			
* 壁パネル	HQパネル (発泡スチロール貼り)	ミネラホワイト	(パネル割変更)	CHA53 EG2C5 YYKLW			
* 正面アクセントパネル	HQパネル (発泡スチロール貼り)	メディアムウッドN		CHA53 EG2C5			
床パネル	お掃除ラクラクほっカラリ床	ホワイト(ラグ調)					
* ドア枠	アルミアルマイト処理	ホワイト	(付枠用取付ネジUB支給、 ネジ取付および付枠別途)	HDJNL			
* ドアパネル	片引戸(スッキリドア) 大型ハンドル 換気口開閉式 面材:型板スチレン板 戸袋パネル:アルミ複合板 W=800(有効開口幅 690.5mm)H=2000	ホワイト(戸袋パネル:ホワイト) 面材:半透明		HDJNL			
* 浴槽	お掃除ラクラク人大浴槽 魔法びん仕様  クレイドル浴槽 追焚用 ワンプッシュ排水栓	ジュエリーホワイトN エプロン:ジュエリーホワイトN	魔法びん浴槽はJIS高断熱浴槽 の基準を満たしています(フロー バスXII付を除く)	YYKLW YAUA1 YGALW			
* 浴槽追焚加工	コントロール取付用補強木 W225XH100(同梱) 耐熱ゴムホース/2本(同梱) ふろ接続アダプタの取付けのみUB組立			YAUA1			
* ふろふた	ラクかるふろふた 2枚割 断熱仕様	ホワイト		YYKLW			
* ふろふたフック	樹脂製 3個	ホワイト	(取付位置変更)	YYKLW			
* カウンター	お掃除ラクラクカウンター 人工大理石 W=730	天板:グランツホワイト エプロン:グレー	(床ワイパー洗浄付き)	CQF01 TKQFW			
* 洗い場水栓	TBVO4405J スッキリ棚水栓(棚W300) サーモスタットシャワー金具	水栓本体:メタル調 カバー:ホワイト		TKQFW			
* スライドバー シャワーヘッド	コンフォートシャワーバー(手摺り兼用)L=1175(1095) コンフォートウエアシャワー ホース:L=1800	シャワーバー:メタル調 ヘッド:メタル調 ホース:シルバー		YYKLW			
ホースフック	樹脂製	メタル調					
* 照明	電源内蔵型LEDダウンライト 電球色 3灯 1灯あたりの消費電力1.8W VVF1.6φX2C L=2.0m付		(UB用照明及びその他の 配線は以降接続別途)	KSDF3			
* 床ワイパー洗浄	床ワイパー洗浄(きれい除菌水)			CQF01			
* 床ワイパー洗浄 電源ボックス	電源ボックス外寸:W230XD203XH70 AC100V(浴室内:DC12V)消費電力:50W VVFφ1.6X2C、IVφ1.6 L=1.5m付		(以降接続別途) (消費電力は水質により変動)	CQF01			
換気扇	AC100V 消費電力:10/12W(50/60HZ) カバー(抗菌・防カビ仕様)		(以降接続別途)				
* 洗面所リモコン	洗面所壁付け 床ワイパー洗浄用		(以降接続別途)	CQF01			
給水管	接続口 PJ1/2止め		(以降接続別途)				
給湯管	接続口 PJ1/2止め		(以降接続別途)				
* 排水トラップ	ABS樹脂製 封水深50mm 接続口 VP50受口 取っ手付ヘアキャッチャー・封水筒(抗菌・防カビ仕様) 浴槽側逆流防止機構付 保温カバー付			CHA53			
排水管 排水エルボ	VU管(2000mm)1本 末端切放し 90度エルボ(DL50) 3個		(以降接続別途)				
* タオル掛け			タオル掛け無し	KTA00			
* 手摺り(浴槽側短辺)	インテリアバー φ30 L=600	メタル調		KNR6R			
* 手摺り(洗い場移動用)	インテリアバー φ30 L=800	メタル調		KVR8R			
* 収納棚			収納棚無し	ESA00			
鏡	お掃除ラクラク鏡 縦長ミラー 樹脂フレーム式 W298XH1175						
* フリーポケット	樹脂製 マグネット付 W=260 2個	ホワイト	(同梱)	LJE2W			
* 窓枠	フリーサイズ窓枠 最大内寸 D200XW750X910 (シリコン同梱)	窓枠:ホワイト シリコン:ホワイト	(同梱)	VML2W			



ドア位置C、Dタイプ

床支持位置図

ドア位置A、Bタイプ

床ワイパー(きれい除菌水)搭載されているため  
給水管2本、給湯管1本の立ち上げが必要です。  
床ワイパーの給水管は、上水道と接続してください。  
理由)床ワイパーは性能上、井戸水不可のため。  
詳細はサザナ給水・給湯・追焚管接続詳細図を確認  
してください。

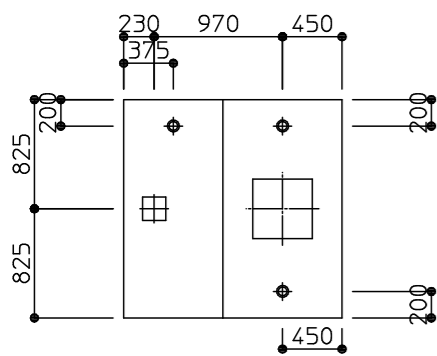
設備配管の設置位置等につきましては、詳細図「設備配管位置図」に記載しております。

※ 壁付け器具の穴加工・補強は現場加工となります。

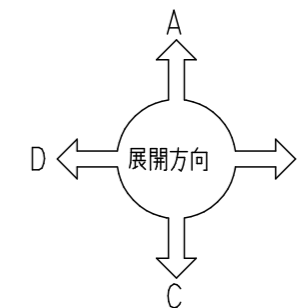
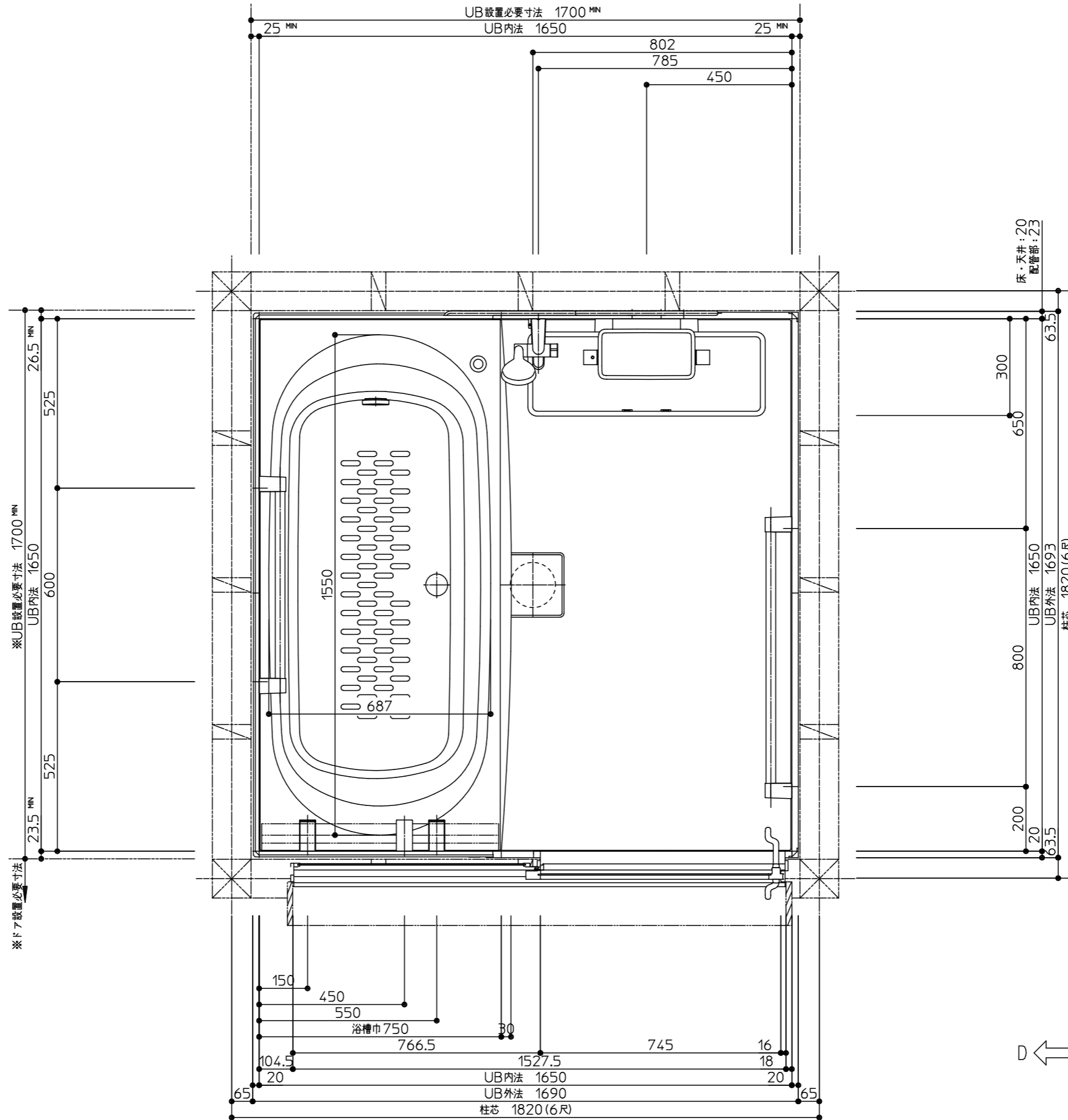
※ ご採用にあたっての注意事項【床ワイパー洗浄選択時】  
床ワイパー洗浄は浴室の入り口で○.10MPa以上の給水圧(流動時)が必要です。  
水圧が低い場合、きれい長持ちの効果が得られません。

商品(図面)は、諸般の事情により、予告なく改良、仕様変更などを行う場合があります。★マークは、消費生活用製品安全法「長期使用製品安全点検制度」で指定された「特定保守製品」です。

	変更記録			備考	見積番号: T032870-03(UB19047)	工事名	製図	縮尺	発行番号	工事番号
	△	・	・			山岡様邸 新築工事	検図	:	X06653	図面番号
	△	・	・			名称 HTV1717UT 仕様書	年月日 23. 3. 3	営業担当	A-0101	
	△	・	・							
	△	・	・							
△	・	・								



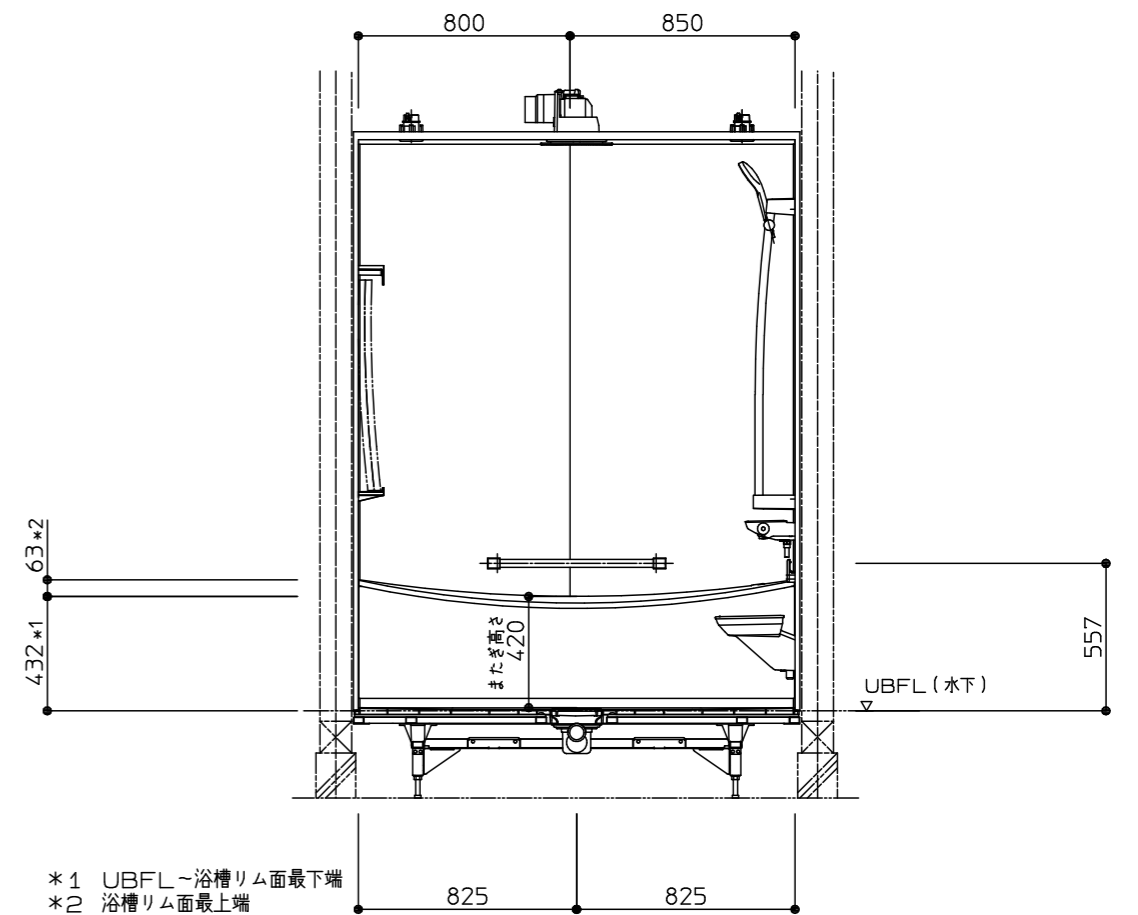
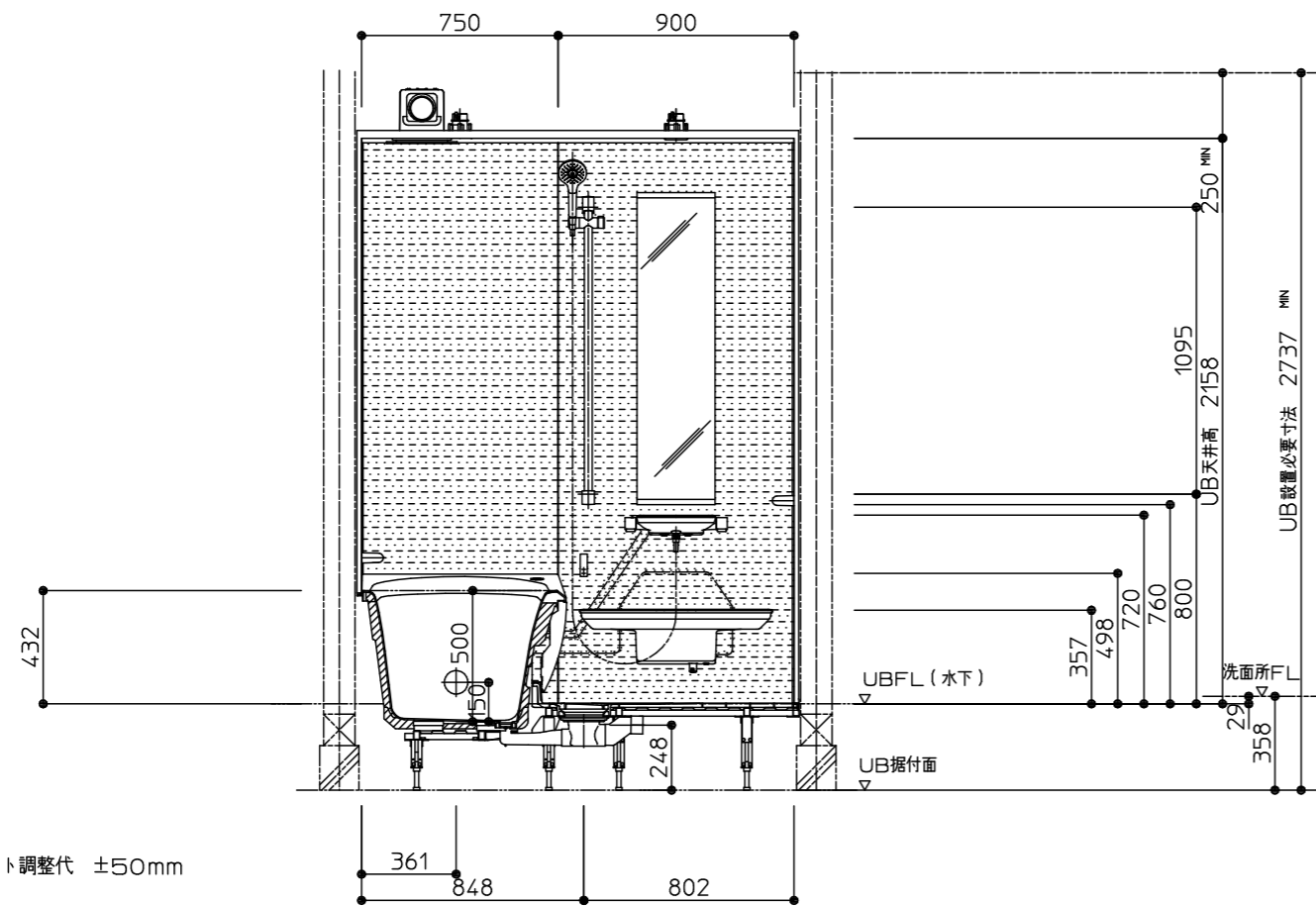
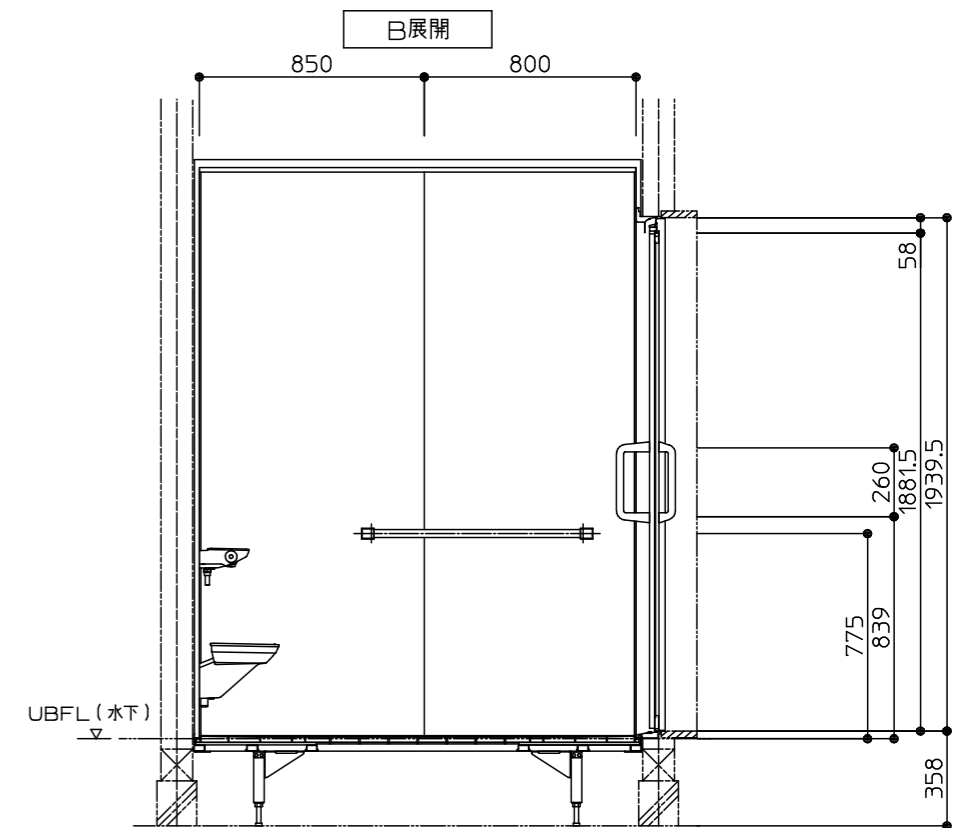
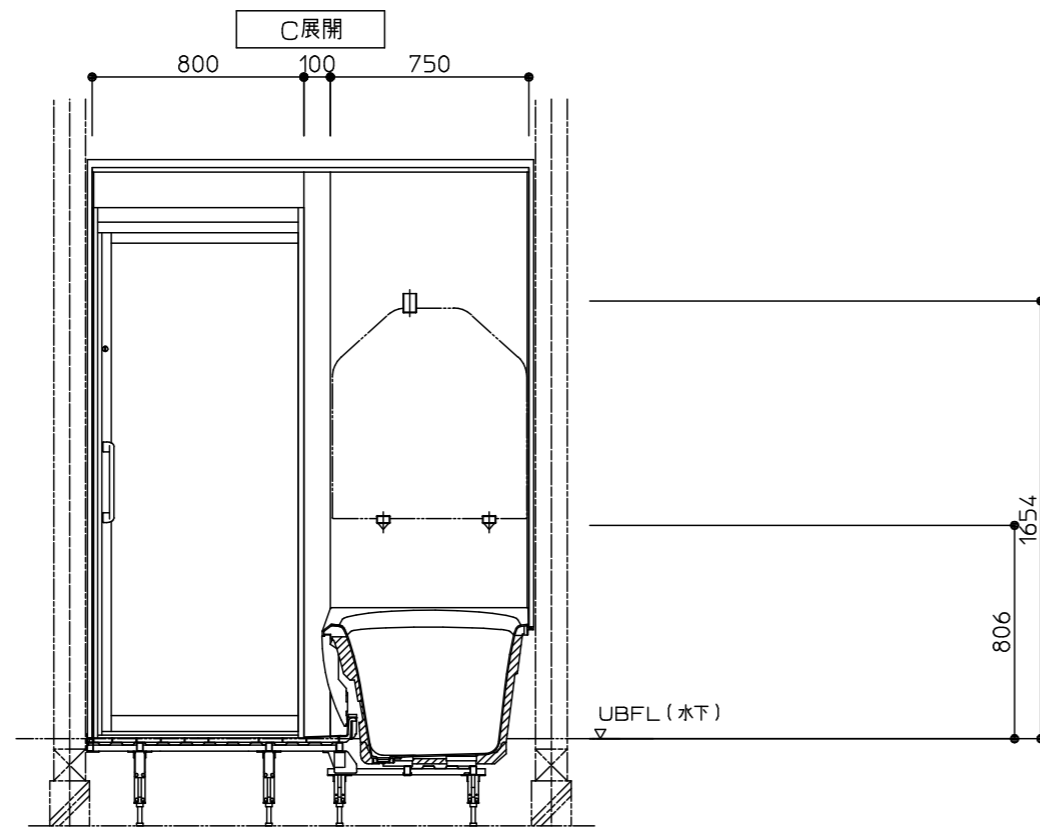
※UB設置必要寸法に  
ドア設置必要寸法は含んでいません。  
  
ドア納まりについての詳細は必ず  
矩計図をご確認ください。



商品(図面)は、諸般の事情により、予告なく改良、仕様変更などを行う場合があります。

\*RC工法の場合、UB外法から片側5mm以上のクリアランスを確保してください。

<b>TOTO</b>	変更記録		備考	工事名	製図	縮尺	発行番号	工事番号
	△	・	見積番号：T032870-03(UB19047)	山岡様邸 新築工事	検図	：	X06653	図面番号
	△	・		名称			年月日	
	△	・		HTV1717UTX3AS	23. 3. 3			
△	・	一般図		営業担当	I-0101			



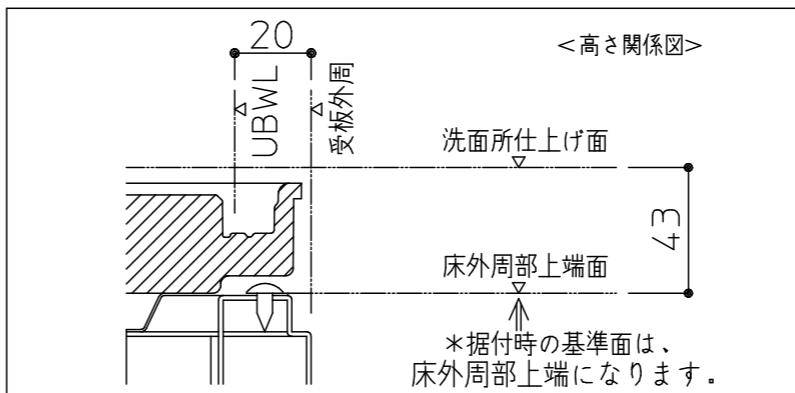
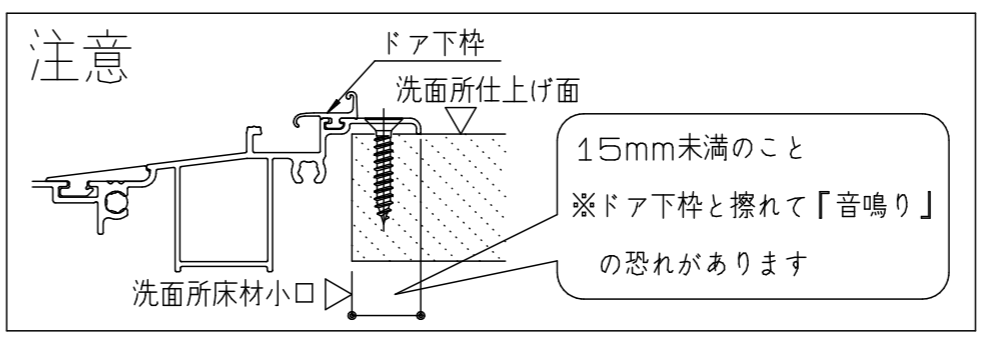
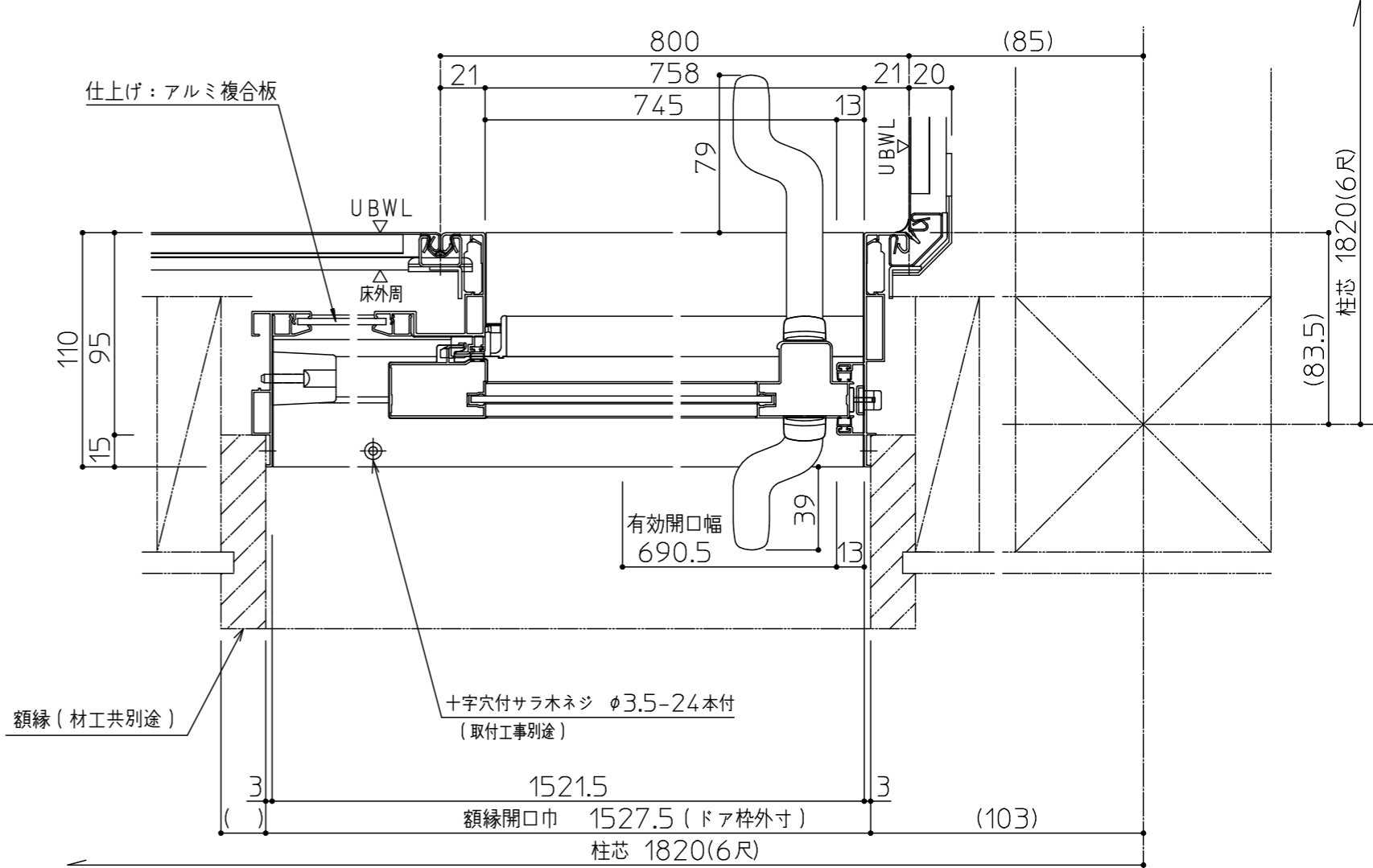
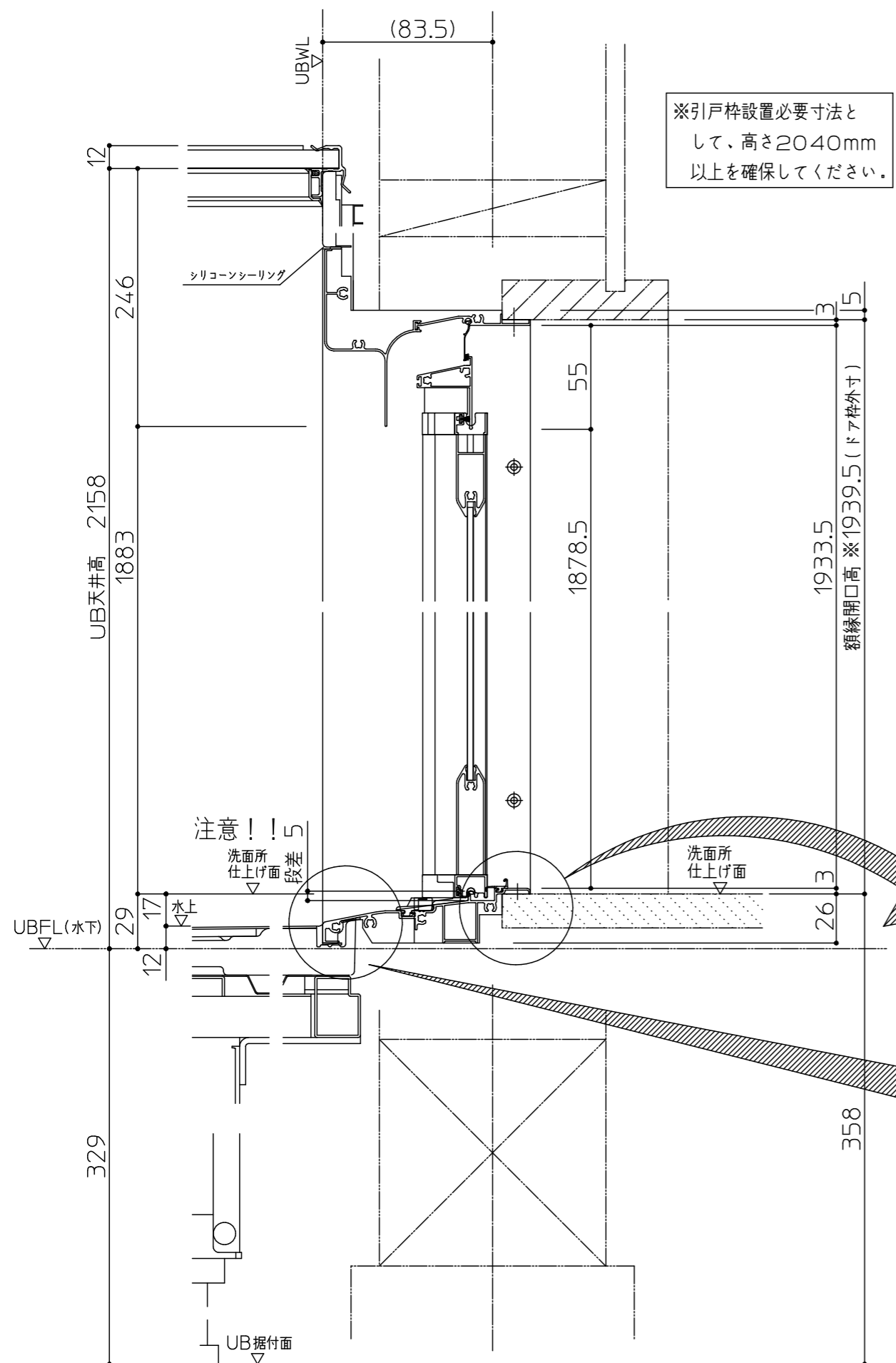
\*床支持ボルト調整代 ±50mm

\*天井外寸はUB天井高から+36mmです。

\*1 UBFL~浴槽リム面最下端  
\*2 浴槽リム面最上端  
を示す。

**TOTO**

変更記録		備考	工事名	製図	縮尺	発行番号	工事番号
△	・	見積番号: T032870-03 (UB19047)	山岡様邸 新築工事	検図	:	X06653	図面番号
△	・			名称			
△	・		HTV1717UTX3AS	展開図	23. 3. 3		
△	・						
△	・						



\* ( ) 内寸法は現場毎に異なりますのでご確認ください。

商品(図面)は、諸般の事情により、予告なく改良、仕様変更などを行う場合があります。

\*床支持ボルト調整代 ±50mm

<b>TOTO</b>	変更記録	備考	工事名	製図	縮尺	発行番号	工事番号
	△		山岡様邸 新築工事	検図	:	X06653	図面番号
	△		名称 HTV1717UT 矩計図		年月日 23. 3. 3	営業担当	D-0101

見積番号: T032870-03 (UB19047)

# 工事区分一覧表

下見実施日	年 月 日
組立日	年 月 日

下見者	
下見者連絡先	
打合せ相手	

元請店様へ

現場進捗確認にご活用ください。何かございましたら  
お手数ですが、下見担当者にご連絡をお願いいたします。

全ての業者様へ

下表の工事区分に従って確実に工事をお願いいたします。

チェック部位	基本仕様/ セレクト記号	UB 組立 (店名: )	電気工事 (店名: )	水道工事 (店名: )	熱源工事 (店名: )	木工工事 (店名: )	元請 (店名: )
浴室全体	基本仕様	<input type="checkbox"/> 天井・壁・床・浴槽等 へのキズ、汚れの付着 なき事	<input type="checkbox"/> 天井・壁・床・浴槽等 へのキズ、汚れの付着 なき事	<input type="checkbox"/> 天井・壁・床・浴槽等 へのキズ、汚れの付着 なき事	<input type="checkbox"/> 天井・壁・床・浴槽等 へのキズ、汚れの付着 なき事	<input type="checkbox"/> 天井・壁・床・浴槽等 へのキズ、汚れの付着 なき事	<input type="checkbox"/> 天井・壁・床・浴槽等 へのキズ、汚れの付着 なき事
給水・給湯	基本仕様			<input type="checkbox"/> 事前配管立ち上げ <input type="checkbox"/> 配管接続			<input type="checkbox"/> 通水確認
排水	基本仕様			<input type="checkbox"/> 事前配管立ち上げ <input type="checkbox"/> 配管接続			<input type="checkbox"/> 流れ確認
追焚	YAUA1	<input type="checkbox"/> アダプタ取付		<input type="checkbox"/> 事前配管立ち上げ <input type="checkbox"/> 配管接続	<input type="checkbox"/> 給湯機リモコン用穴あけ <input type="checkbox"/> 給湯機リモコン取付と接続 <input type="checkbox"/> 切り粉清掃		
床・浴槽	YYKLW	<input type="checkbox"/> 切り粉清掃 <input type="checkbox"/> 浴槽エプロンセット 申し送り	<input type="checkbox"/> 換気開口時の切り粉清掃	<input type="checkbox"/> 浴槽エプロンセット			<input type="checkbox"/> 切り粉がないことを確認 <input type="checkbox"/> 浴槽エプロンセット 状態確認
水栓	基本仕様						<input type="checkbox"/> 流量・温度の確認 <input type="checkbox"/> ゴミづまりで流量が少ない 場合、フィルター清掃
浴室照明	KSDF3	<input type="checkbox"/> 浴室照明取付	<input type="checkbox"/> 脱衣所スイッチ取付と接続 <input type="checkbox"/> 100V 電源接続				<input type="checkbox"/> 点灯確認
ドア(引戸)	HDJNL	<input type="checkbox"/> 額縁固定ねじ引き渡し <input type="checkbox"/> 戸車の調整 <input type="checkbox"/> 錠受の調整				<input type="checkbox"/> ドアと額縁のねじ固定	

<b>TOTO</b>	変更記録		備考	工事名	製図	縮尺	発行番号	工事番号
	△	：	見積番号：T032870-03(UB19047)	山岡様邸 新築工事	検図	：	X06653	図面番号
	△	：		名称	年月日	営業担当	S-0001	
	△	：		HTV1717UTX3AS	23. 3. 3			
	△	：						
△	：							

チェック部位	基本仕様/ セレクト記号	UB組立 (店名: )	電気工事 (店名: )	水道工事 (店名: )	熱源工事 (店名: )	木工工事 (店名: )	元請 (店名: )
換気扇	基本仕様	<input type="checkbox"/> 換気扇取付	<input type="checkbox"/> ダクト接続 <input type="checkbox"/> 脱衣所スイッチ取付と接続 <input type="checkbox"/> 100V電源接続				<input type="checkbox"/> 試運転 <input type="checkbox"/> 作動音が正常であることを確認
床ワイパー 洗浄	CQF01	<input type="checkbox"/> 電源ボックス取付 <input type="checkbox"/> ノズル、機能ユニット取付と接続 <input type="checkbox"/> 事前立ち上げ給水配管 と、機能ユニット接続 <input type="checkbox"/> 通信ボックスの取付け	<input type="checkbox"/> アース接続(D種接地工事) <input type="checkbox"/> 洗面所リモコン取付と接続 (マルチリモコンの場合あり) <input type="checkbox"/> 100V電源接続	<input type="checkbox"/> 床ワイパー専用の 給水管立ち上げ <input type="checkbox"/> 配管接続			<input type="checkbox"/> 試運転

<b>TOTO</b>	変更記録		備考	工事名	製図	縮尺	発行番号	工事番号
	△	・	見積番号: T032870-03(UB19047)	山岡様邸 新築工事	検図	:	X06653	図面番号
	△	・		名称 HTV1717UTX3AS	年月日	営業担当	S-00011	
	△	・			23. 3. 3			
	△	・						
△	・							

元請店様へ

《 設計にあたって 》

◎ 2重トラップ禁止のお願い

システムバスには、排水管からの臭気や害虫などの侵入を防ぐため、トラップが設置されています。  
 設備配管でトラップを設けると2重トラップとなり、  
 「浴槽や洗い場の水が流れにくい。」  
 「浴槽の水を排水するとゴボゴボと音をする。」  
 「浴槽の水を排水すると排水が洗い場へ逆流する。」  
 等の不具合が発生します。  
 右記、2重トラップとならないよう配慮をお願いします。

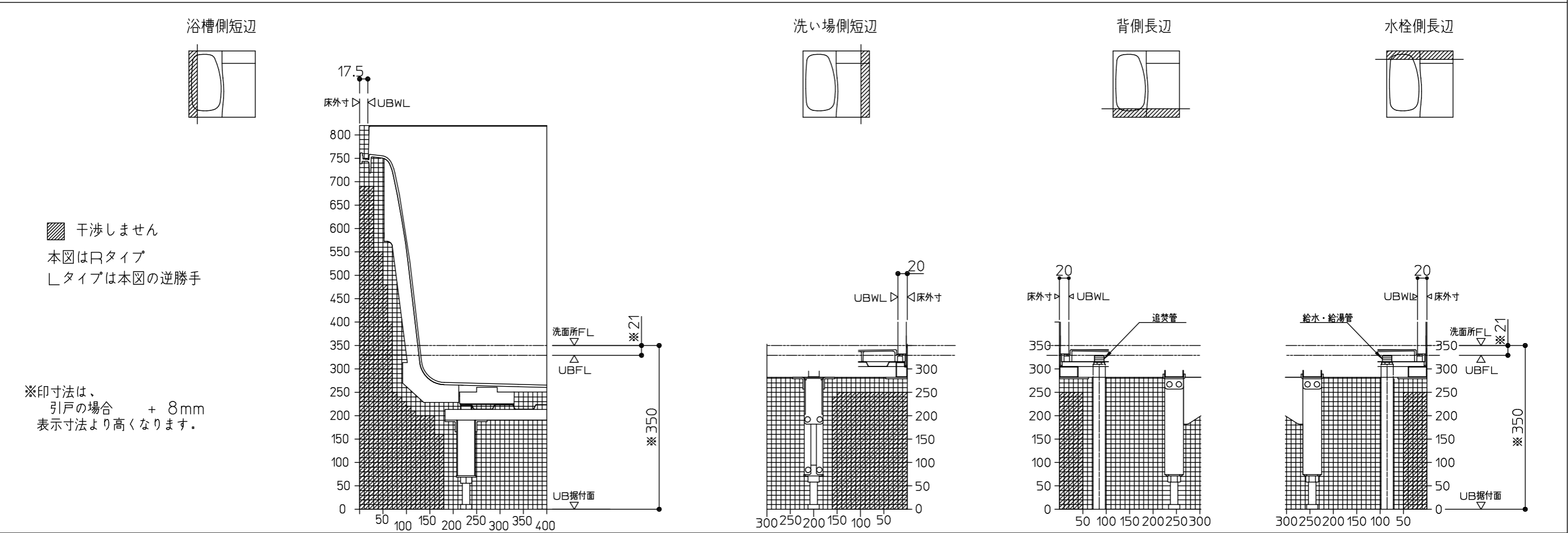
《2重トラップの例》

- トラップ付排水マス/U字トラップ
- 逆勾配
- 配管端部の埋没

◎ 階上設置についてのお願い

2階以上に設置する場合は、床支持位置の下に□90以上の根太を入れて下さい。

◎ サザナ 床下空間について < クレイドル浴槽 >

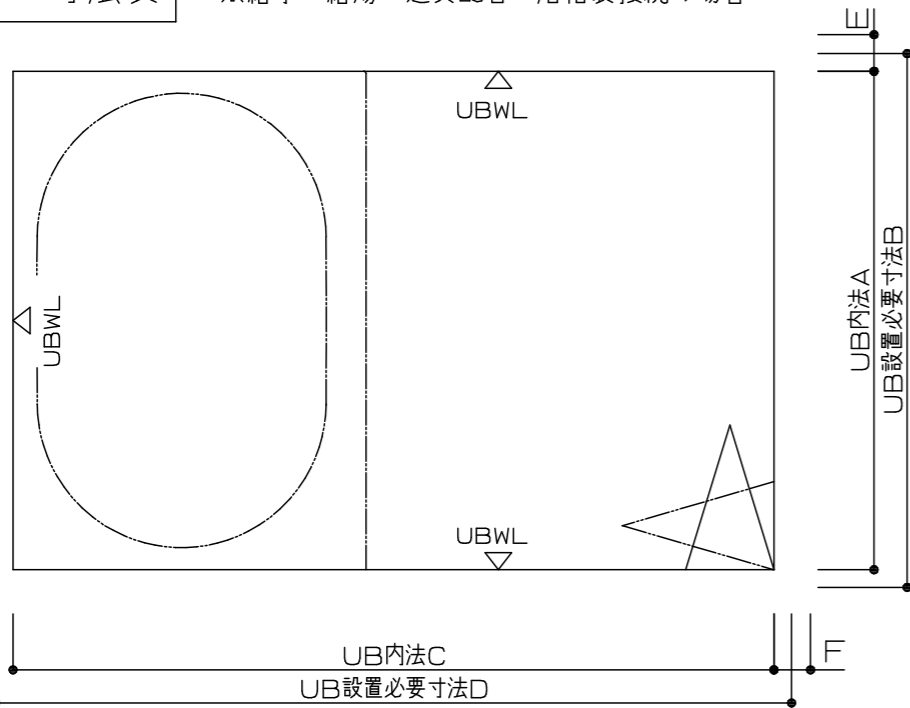


<b>TOTO</b>	変更記録		備考 見積番号：T032870-03(UB19047)	工事名	山岡様邸 新築工事	製図	縮尺	発行番号	工事番号
	△	・		名称	ご確認事項	検図	：	X06653	図面番号
	△	・		サザナ 1717 (フラット床 H350)	年月日	23. 3. 3	営業担当		S-0002
	△	・							
	△	・							

設置に関するご確認事項： T/N/Sタイプ（洗い場側壁付け水栓（1水栓）防水パンなし／床ワイパー洗浄ありの場合）

サイズ寸法表

※給水・給湯・追焚配管 浴槽裏接続の場合



サイズ	壁構造	短辺方向			長辺方向		
		A 内法	B 設置必要寸法	E 配管張出寸法	C 内法	D 設置必要寸法	F 配管張出寸法
1624	スリム構造	1600	1650	23	2400	2450	
1620		1600	1650	23	2000	2050	
1717		1650	1700	23	1650	1700	
1616		1600	1650	23	1600	1650	
1317		1300	1350	23	1650	1700	
1216		1200	1250	23	1600	1650	
1116		1150	1200	23	1600	1650	
1818		1750	1800		1800	1850	
1618		1600	1650	23	1800	1850	
1220		1200	1250	23	2000	2050	
1624		●	1600	1670	23	2400	2470
1620			1600	1670	23	2000	2070
1616			1600	1670	23	1600	1670

※給水・給湯・追焚配管を壁裏接続する場合は、一般図にてUB外法をご確認ください。

注意：RC工法の場合、UB外法から周囲5mm以上のクリアランスを確保してください。

壁裏配管経路図

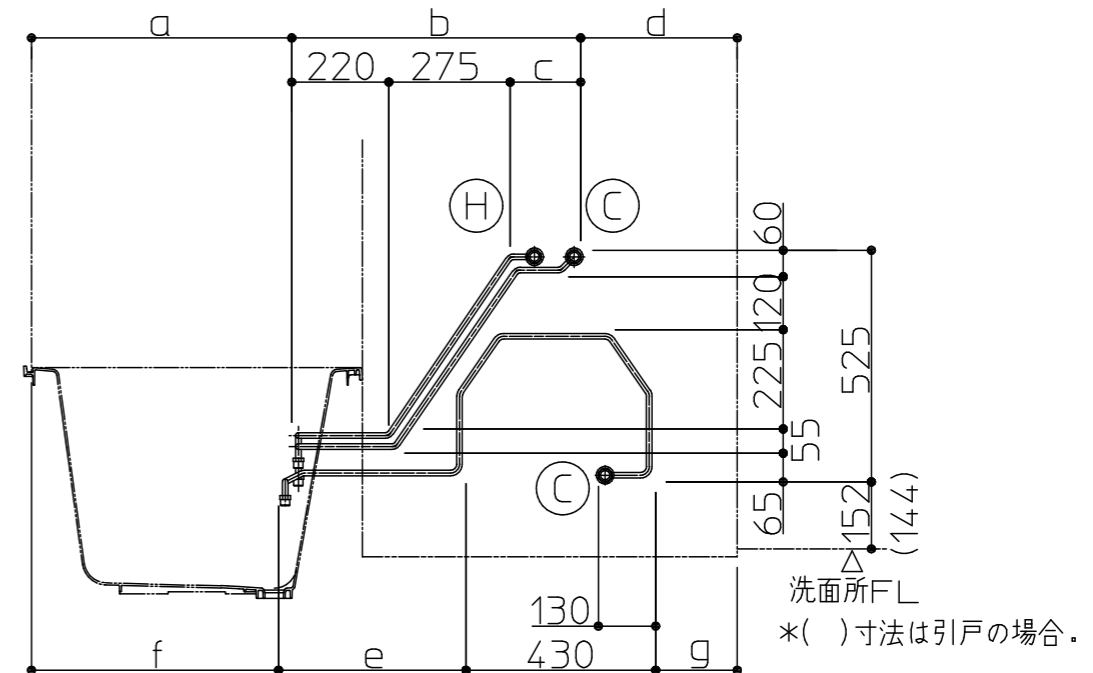
給水・給湯管は、基本仕様が壁裏配管となります。その場合、以下にご確認ください。

注意：壁裏配管と単品パーツの干渉がないように事前にご確認ください。  
単品パーツ（セレクト記号ではなく単品品番発注のもの）は、現場加工となります。  
そのため、単品パーツの補強材が壁裏配管と干渉しないように十分注意してください。

注意：壁裏配管と建築躯体の干渉がないように事前にご確認ください。  
給水・給湯管は、建築躯体との納まりはUBWLから23mm張り出します。  
ただし、1818サイズは壁裏配管がUBWLより張り出しません。

■洗い場側壁付け水栓（1水栓）の場合

配管経路図は配管外寸を示しています。CHの加工芯を示すものではありません。（配管中心+約15mm）



サイズ	浴槽	a寸法	b寸法	c寸法	d寸法	e寸法	f寸法	g寸法
1624	スーパーワイド	990	845	350	565	645	930	395
1620	全形状	590	845	350	565	645	530	395
1717	全形状	590	670	175	390	470	530	220
1616	全形状	590	655	160	355	455	530	185
1317	クレイドル以外	565	670	175	415	470	505	245
	クレイドル	590	670	175	390	470	530	220
1216/1116	クレイドル以外	555	655	160	390	455	495	220
	クレイドル	590	655	160	355	455	530	185
1818	ワイド以外	590	745	250	465	545	530	295
	ワイド	590	765	270	445	565	530	275
1618	ワイド以外	590	745	250	465	545	530	295
	ワイド	590	765	270	445	565	530	275
1220	クレイドル以外	565	845	350	590	645	505	420
	クレイドル	590	845	350	565	645	530	395

TOTO

変更記録

△	・	・
△	・	・
△	・	・
△	・	・
△	・	・

備考

見積番号：T032870-03(UB19047)

工事名

山岡様邸 新築工事

名称

設置に関するご確認事項  
サザナシリーズ T/N/Sタイプ（1水栓仕様）

製図

検図

縮尺

：

年月日

23. 3. 3

発行番号

X06653

営業担当

工事番号

図面番号

S-0003



# サザナ給水・給湯・追焚管接続詳細図（防水パンなし）

（オプションの給水・給湯配管を使用しない場合／床ワイパー洗浄選択時）

＜設備業者様へ＞

給排水管の接続をスムーズにするためシステムバス組立て前に下記事前準備をお願いします。

- ① 給水・給湯管を所定の位置に立ち上げておいて下さい。  
※壁付バス水栓を選択した場合、壁付バス水栓用壁裏配管がセットされており、設備側の給水・給湯管の接続位置は、選択していない場合同様に床点検口付近（浴槽裏接続）となります。
- ② 追焚付給湯機が設置される場合は追焚配管を所定の位置に立ち上げておいて下さい。
- ③ システムバス組立て後、設備配管と接続してください。

＜ 配管凍結について元請け店様へのお願い ＞

●冬季外気温が0℃以下になりますと、給水・給湯管(UB配管・設備配管ともに)の水が凍結し破損することがあります。破損しますと水漏れにより多大な被害を引き起こしますので、必ず地域に応じた保温工事を行ってください。

### 給水・給湯・追焚管の接続について

給水・給湯管は、基本仕様が壁裏配管となります。  
壁裏配管がUBWL から張り出します。  
壁裏配管と建築躯体納まりについては、別紙「設置に関するご確認事項」でご確認ください。

SB配管末端：PJ1/2（給水栓取付ねじ） 設備側配管接続口：Rp1/2（管用平行ねじ）またはRc1/2（管用テーパねじ）

【A矢視】直接配管接続の場合

【A矢視】先行配管上げの場合

※印寸法：引戸の場合は図面表示寸法より8mm高くなります。（3本立ち上げ）

### フラット床（H197）の場合の給水・給湯管の接続について

フラット床（H197）の場合、浴槽排水管、排水トラップとUB据付面の間に、給水・給湯管を通すことはできません。よって、下図の斜線部に配管を通すことは避けてください。

※数値は現場基礎状況により変動します。ご注意ください。

寸法：(mm)	設置高さ	SB配管末端高さ				先行立上げ配管高さ			
		給水		給湯		給水・給湯・追焚			
		A	B	C	D	給水	給湯		
2X4		27~62	-	191~226	-	C+40	-	A	-
汎用吊架台	16**サイズ	28~63	-	192~227	-	C+40	-	A	-
	1717サイズ	77~112	-	241~276	-				
フラット床	H=550	-	529	-	693	-	D+40	-	B
	H=450	-	429	-	593				
	H=350	-	329	-	493				
	注1) H=197	-	256	-	420				
	注2) H=197	-	206	-	370				
H=197	-	176	-	340	-	-	-	-	

注1) は設置高さ(+80mm)UPセレクトを選択時した時  
注2) は設置高さ(+30mm)UPセレクトを選択時した時

TOTO

変更記録	備考	工事名	製図	縮尺	発行番号	工事番号
△ . . .	見積番号：T032870-03(UB19047)	山岡様邸 新築工事	検図	：	X06653	図面番号
△ . . .		名称 サザナ 1620/1717/1616/1618 R勝手 給水・給湯・追焚管接続詳細図	年月日	営業担当	S-0004	
△ . . .			23. 3. 3			
△ . . .						
△ . . .						



# 窓開口について(サザナ1620/1717/1616/1317/1216/1618/1220/1116)

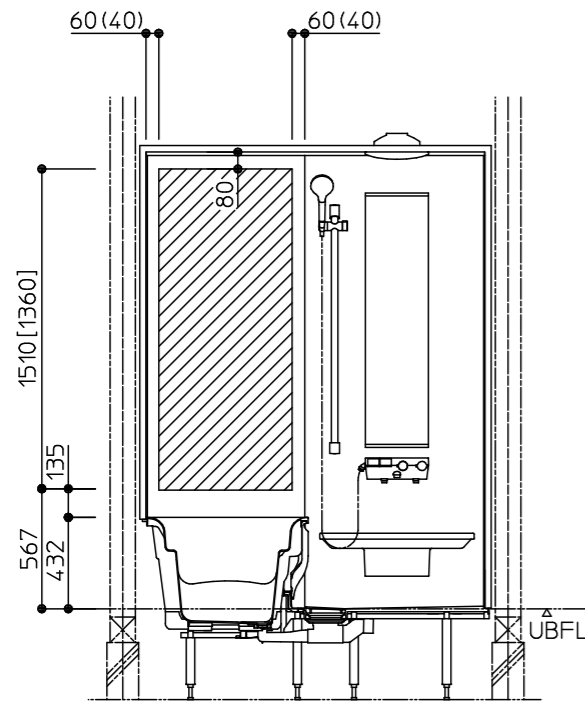
システムバスに窓を取付ける場合、次の点にご注意下さい。

1. 木造建築用として、窓、窓枠をご用意しております。(システムバスのカタログをご参照下さい。)
2. 窓取付けに伴う窓木枠工事等の木工事及び窓を別途手配された場合の窓取付けは別途工事となります。  
また、窓と建築外壁との防水処理は別途工事となります。
3. 窓開口は、壁パネル構造上、下記のクリアランスを確保する必要があります。  
また、窓枠と壁パネルはねじ固定してください。  
・窓開口が壁2枚にかかる場合は、平ジョイナー、さん木などを使用し必ず補強を行ってください。  
・天井部分をまたぐような開口の場合は、天井分割部のたわみを押さえる補強を必ず追加してください。  
・壁パネル3枚以上にかかる窓開口は対応できません。
4. 下記は基本仕様の場合の開口範囲です。ランドリーパイプ・浴室テレビ・給湯機リモコン・インテリアバー・照明など、オプションによって位置が変更になる場合は、以下に示す開口範囲と異なります。ご注意ください。

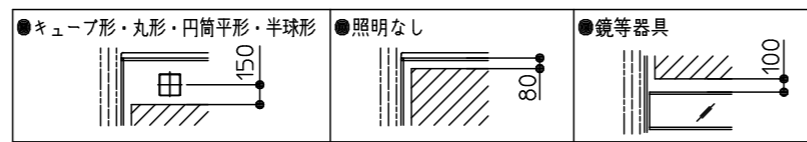
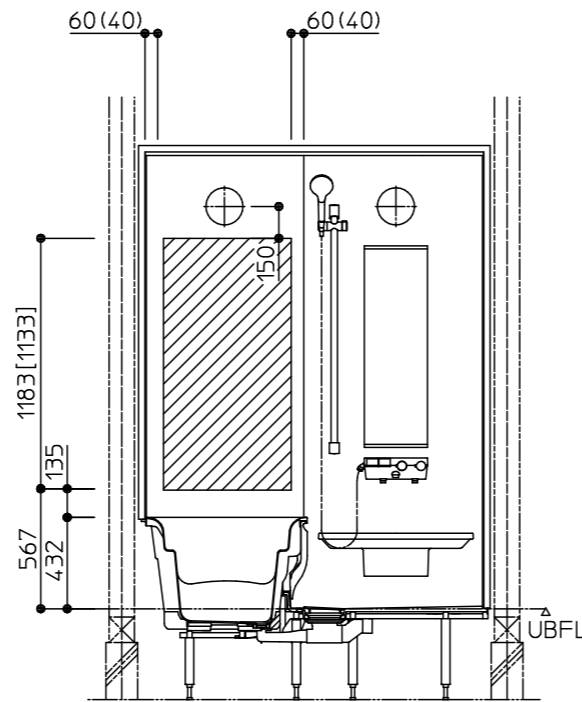
## カウンター側窓開口範囲

※浴槽リム面から135mm以上離して開口して下さい。  
※[ ]寸法は壁H2000の場合  
※カタログ掲載しているフリーサイズ窓枠に関しては、( )内寸法でも可能です。

<天井付照明仕様>  
<壁付1灯照明仕様>



<壁付2灯照明仕様>



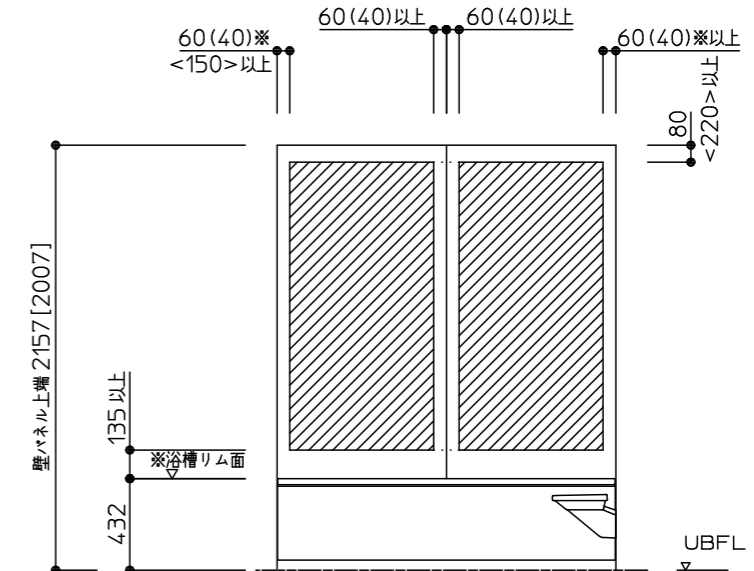
器具~開口範囲までの寸法

※ 本図はR勝手。L勝手は本図の逆勝手。

## 浴槽横側窓開口範囲

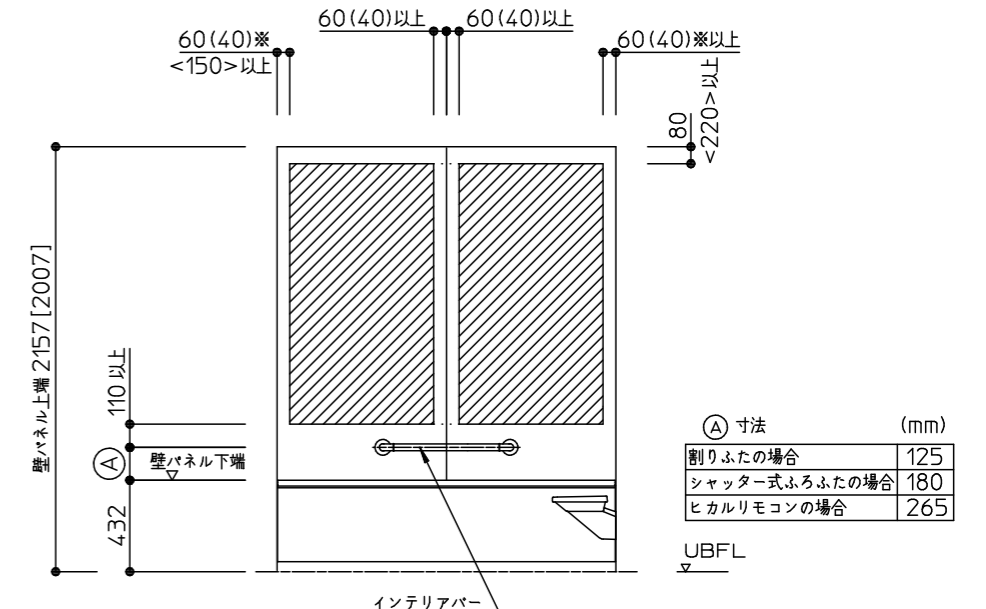
- ※カタログ掲載しているフリーサイズ窓枠に関しては、( )内寸法でも可能です。
- ※左右の40mmは「全巾開口用フリーサイズ窓枠」をご使用の場合、壁端部は残しません(0mm)。
- ※スライドチェアを取付ける際には< >内寸法を確保して下さい。
- ※窓開口がパネル2枚にかかる場合は、点線部を含む開口範囲となります。

<インテリア・バー無しの場合>



※[ ]寸法は壁H2000の場合

<インテリア・バー付きの場合>



※[ ]寸法は壁H2000の場合

**TOTO**

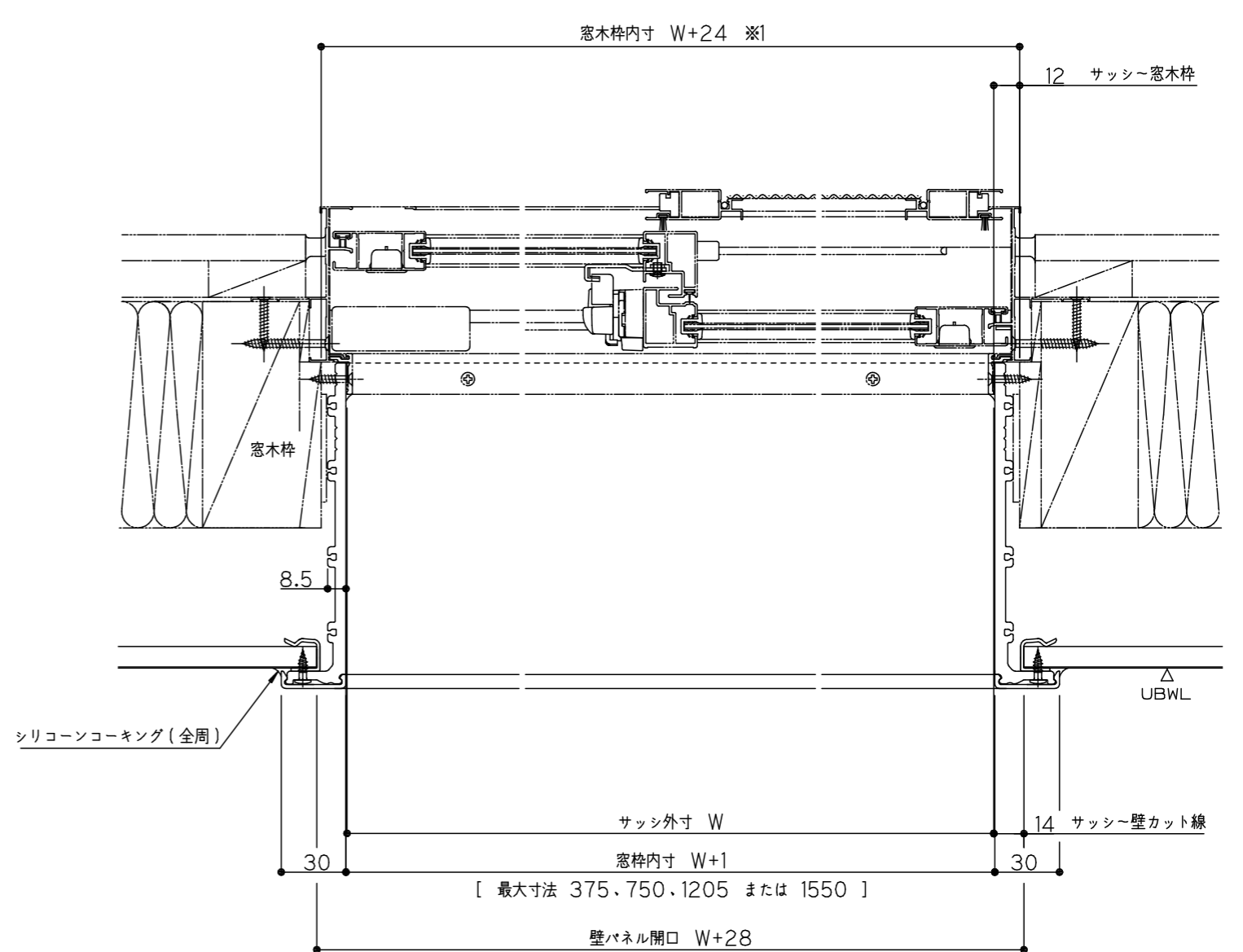
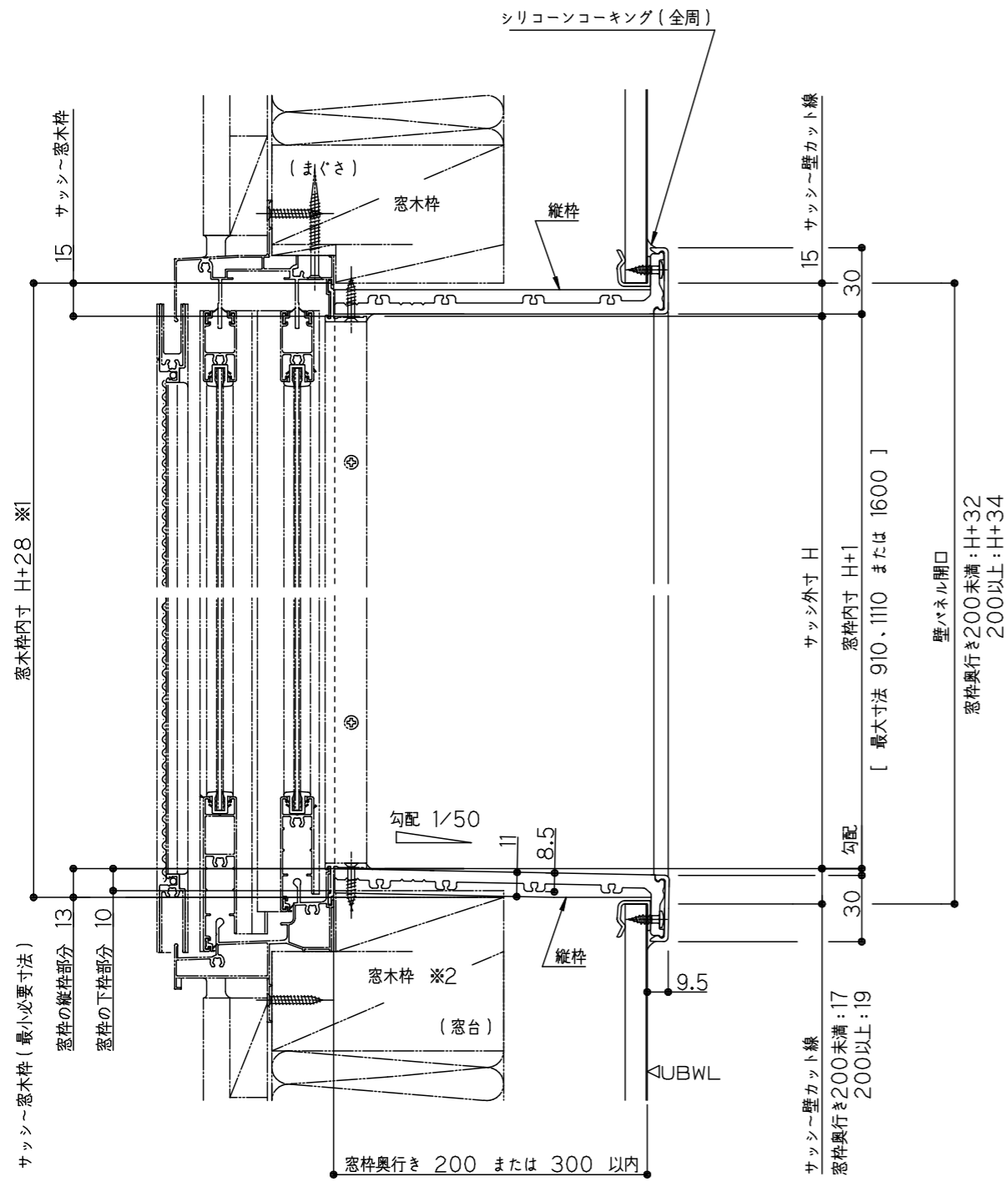
変更記録	備考	工事名	製図	縮尺	発行番号	工事番号
△		山岡様邸 新築工事	検図	:	X06653	図面番号
△	見積番号: T032870-03 (UB19047)	名称 HT 1620/1717/1616/1317/1216/1618/1220 窓開口範囲 詳細図		年月日	営業担当	S-0006
△				23. 3. 3		
△						
△						

# ◆HTタイプ：搬入経路について

廊下などを通して搬入する場合は下図の寸法が確保されているか確認して下さい。  
 将来の交換・入れ替え時の搬出経路にもなりますので、事前に検討のうえ商品選定をお願いします。

浴槽			断熱防水パン																																																											
<p style="text-align: center;">ラウンド/クレイドル/スクエア/ワイド浴槽 ※全サイズ共通</p> <p style="text-align: center;">( )内はワイド浴槽の場合</p>	<p style="text-align: center;">スーパーワイド浴槽</p>	<p style="text-align: center;">断熱防水パン</p> <p style="text-align: center;">( )内は1624サイズの場合</p>																																																												
<table border="1" style="width:100%; border-collapse: collapse;"> <thead> <tr> <th>タイプ</th> <th>サイズ</th> <th>外形寸法(mm)</th> </tr> </thead> <tbody> <tr> <td rowspan="4">ゆるリラ浴槽</td> <td>1717</td> <td>1685×820×600</td> </tr> <tr> <td>1620/1616/1818/1618</td> <td>1635×820×600</td> </tr> <tr> <td>1317</td> <td>1335×820×600</td> </tr> <tr> <td>1216/1220</td> <td>1235×820×600</td> </tr> <tr> <td rowspan="5">ラウンド浴槽</td> <td>1717</td> <td>1685×820×545</td> </tr> <tr> <td>1620/1616/1818/1618</td> <td>1635×820×545</td> </tr> <tr> <td>1317</td> <td>1335×820×545</td> </tr> <tr> <td>1216/1220</td> <td>1235×820×545</td> </tr> <tr> <td>1116</td> <td>1185×820×545</td> </tr> </tbody> </table>	タイプ	サイズ	外形寸法(mm)	ゆるリラ浴槽	1717	1685×820×600	1620/1616/1818/1618	1635×820×600	1317	1335×820×600	1216/1220	1235×820×600	ラウンド浴槽	1717	1685×820×545	1620/1616/1818/1618	1635×820×545	1317	1335×820×545	1216/1220	1235×820×545	1116	1185×820×545	<table border="1" style="width:100%; border-collapse: collapse;"> <thead> <tr> <th>タイプ</th> <th>サイズ</th> <th>外形寸法(mm)</th> </tr> </thead> <tbody> <tr> <td rowspan="4">クレイドル浴槽</td> <td>1717</td> <td>1685×800×605</td> </tr> <tr> <td>1620/1616/1818/1618</td> <td>1635×800×600</td> </tr> <tr> <td>1317</td> <td>1335×795×595</td> </tr> <tr> <td>1216/1220</td> <td>1235×795×585</td> </tr> <tr> <td rowspan="2">スクエア浴槽</td> <td>1717</td> <td>1685×770×545</td> </tr> <tr> <td>1620/1616/1818/1618</td> <td>1635×770×545</td> </tr> <tr> <td>ワイド浴槽</td> <td>1620/1818/1618</td> <td>1635×930×545</td> </tr> <tr> <td>スーパーワイド浴槽</td> <td>1624</td> <td>1635×1330×540</td> </tr> </tbody> </table>	タイプ	サイズ	外形寸法(mm)	クレイドル浴槽	1717	1685×800×605	1620/1616/1818/1618	1635×800×600	1317	1335×795×595	1216/1220	1235×795×585	スクエア浴槽	1717	1685×770×545	1620/1616/1818/1618	1635×770×545	ワイド浴槽	1620/1818/1618	1635×930×545	スーパーワイド浴槽	1624	1635×1330×540	<table border="1" style="width:100%; border-collapse: collapse;"> <thead> <tr> <th>サイズ</th> <th>外形寸法(mm)</th> </tr> </thead> <tbody> <tr> <td>1624</td> <td>1635×1085×525</td> </tr> <tr> <td>1717</td> <td>1685×685×525</td> </tr> <tr> <td>1620/1616 1818/1618</td> <td>1635×685×525</td> </tr> <tr> <td>1317</td> <td>1335×685×525</td> </tr> <tr> <td>1216/1220</td> <td>1235×685×525</td> </tr> <tr> <td>1116</td> <td>1185×685×525</td> </tr> </tbody> </table>	サイズ	外形寸法(mm)	1624	1635×1085×525	1717	1685×685×525	1620/1616 1818/1618	1635×685×525	1317	1335×685×525	1216/1220	1235×685×525	1116	1185×685×525
タイプ	サイズ	外形寸法(mm)																																																												
ゆるリラ浴槽	1717	1685×820×600																																																												
	1620/1616/1818/1618	1635×820×600																																																												
	1317	1335×820×600																																																												
	1216/1220	1235×820×600																																																												
ラウンド浴槽	1717	1685×820×545																																																												
	1620/1616/1818/1618	1635×820×545																																																												
	1317	1335×820×545																																																												
	1216/1220	1235×820×545																																																												
	1116	1185×820×545																																																												
タイプ	サイズ	外形寸法(mm)																																																												
クレイドル浴槽	1717	1685×800×605																																																												
	1620/1616/1818/1618	1635×800×600																																																												
	1317	1335×795×595																																																												
	1216/1220	1235×795×585																																																												
スクエア浴槽	1717	1685×770×545																																																												
	1620/1616/1818/1618	1635×770×545																																																												
ワイド浴槽	1620/1818/1618	1635×930×545																																																												
スーパーワイド浴槽	1624	1635×1330×540																																																												
サイズ	外形寸法(mm)																																																													
1624	1635×1085×525																																																													
1717	1685×685×525																																																													
1620/1616 1818/1618	1635×685×525																																																													
1317	1335×685×525																																																													
1216/1220	1235×685×525																																																													
1116	1185×685×525																																																													

<b>TOTO</b>	変更記録		備考	工事名	製図	縮尺	発行番号	工事番号
	△	・	見積番号：T032870-03(UB19047)	山岡様邸 新築工事	検図	：	X06653	図面番号
	△	・		名称		年月日	営業担当	
	△	・		HTシリーズ 搬入経路 詳細図		23. 3. 3		S-0007
	△	・						
△	・							

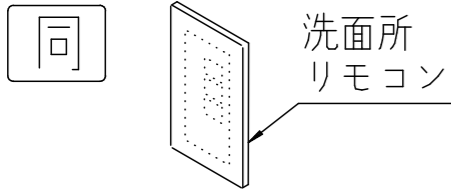


※1 窓枠外周の木枠寸法です。サッシが納まる部分の木枠寸法はサッシ形状により異なります。  
 ※2 サッシ形状を問わず、窓枠直下に窓木枠またはスペーサーが必要です。

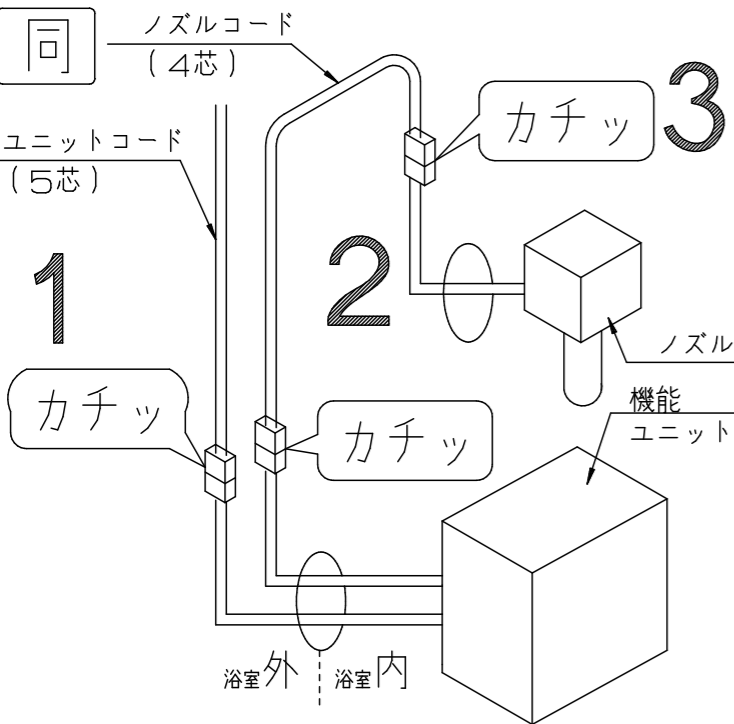
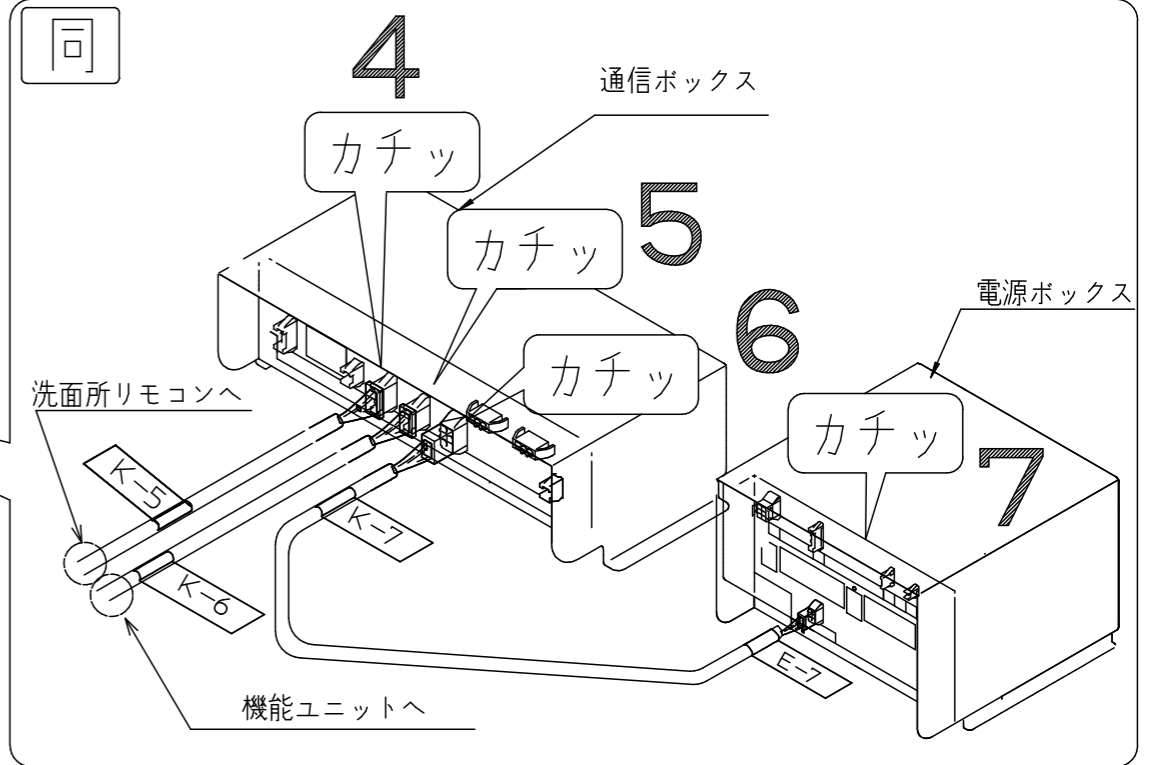
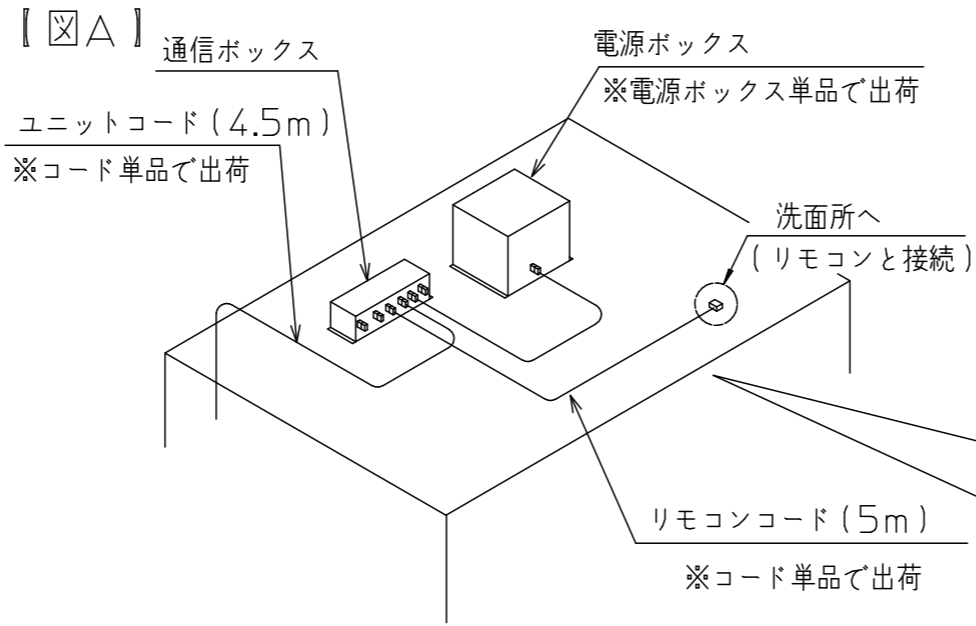
<b>TOTO</b>	変更記録		備考	工事名	製図	縮尺	発行番号	工事番号
	△	・	見積番号: T032870-03(UB19047)	山岡様邸 新築工事	検図	:	X06653	図面番号
	△	・		名称		年月日	営業担当	S-0008
	△	・		フリーサイズ窓枠詳細図		23. 3. 3		
	△	・						
△	・							

機能ユニット、ノズル、電源ボックスを取り付け、**1**～**7**のコンネクターを必ず接続してください。

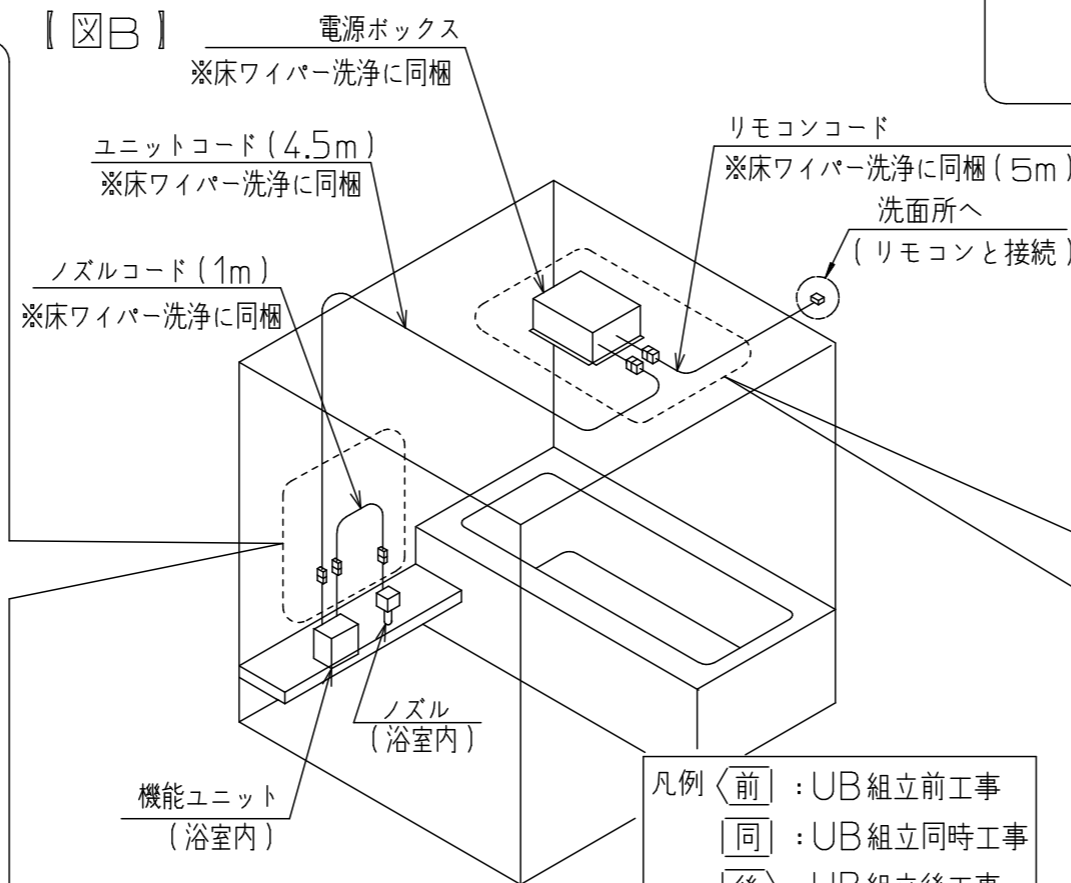
シンラ	楽湯もしくは、マルチリモコン設置あり	☒A参照
	上記以外	☒B参照
サザナ	つながる快適セットまたは自動排水栓あり	☒A参照
	上記以外	☒B参照



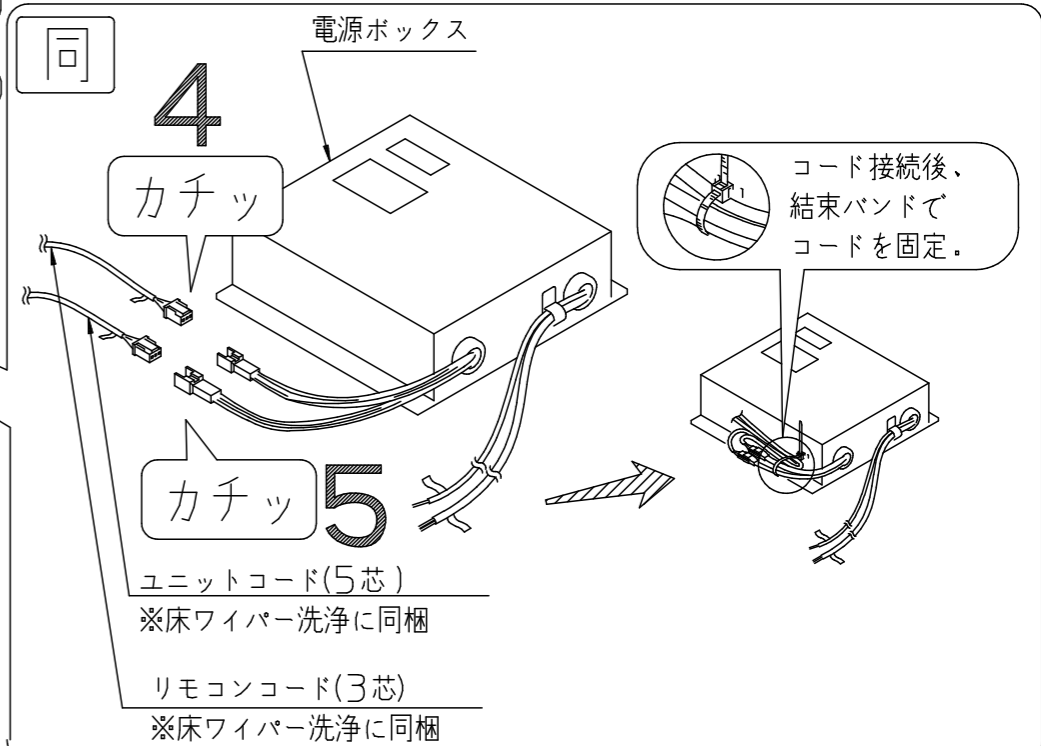
洗面所リモコンをカウンターの上など分かりやすい場所に置いておいてください。  
（次工程への確実な部材の引き渡し）



コネクターは、防水仕様ではありません。  
接続後、必ず浴室外へ出してください。



凡例 ◀前 : UB組立前工事  
◻同 : UB組立同時工事  
▶後 : UB組立後工事



**TOTO**

変更記録	備考	工事名	製図	縮尺	発行番号	工事番号
△ : . : .	見積番号 : T032870-03 (UB19047)	山岡様邸 新築工事	検図	:	X06653	図面番号
△ : . : .		名称		年月日	営業担当	
△ : . : .		床ワイパー洗浄（きれい除菌水）詳細図		23. 3. 3		S-0009
△ : . : .						
△ : . : .						

# 電気工事業者様へ

# 《床ワイパー洗浄(きれい除菌水)取付上のお願いとご注意》

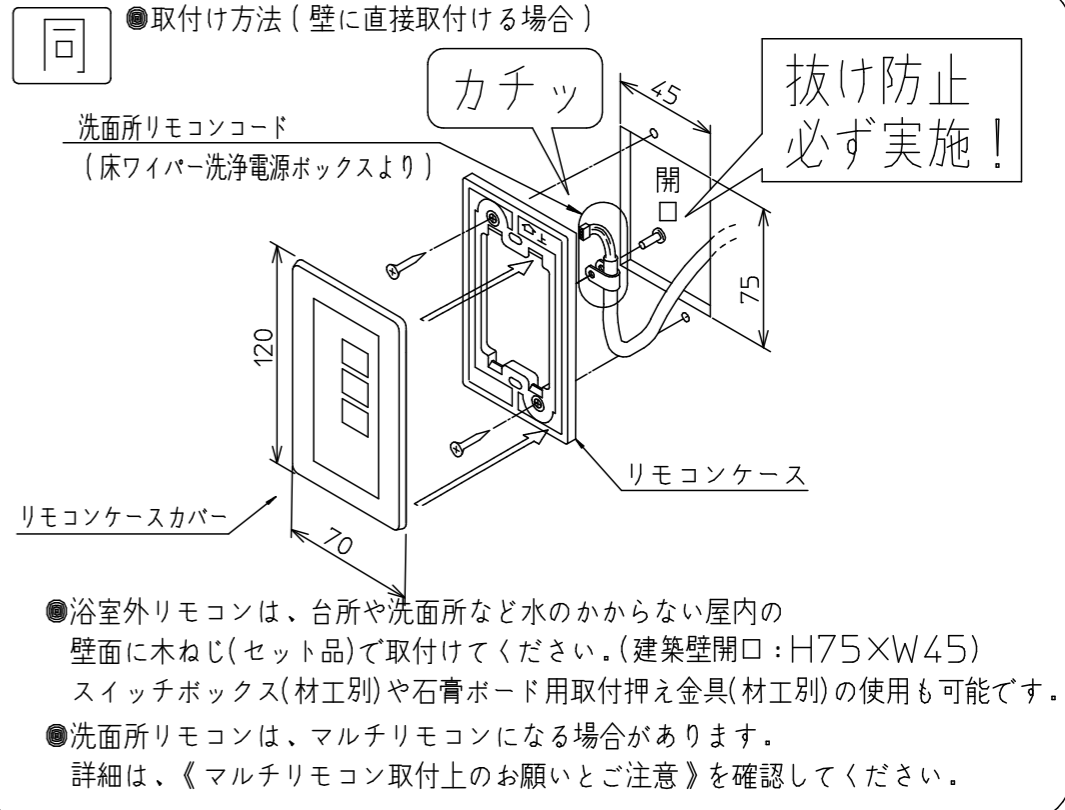
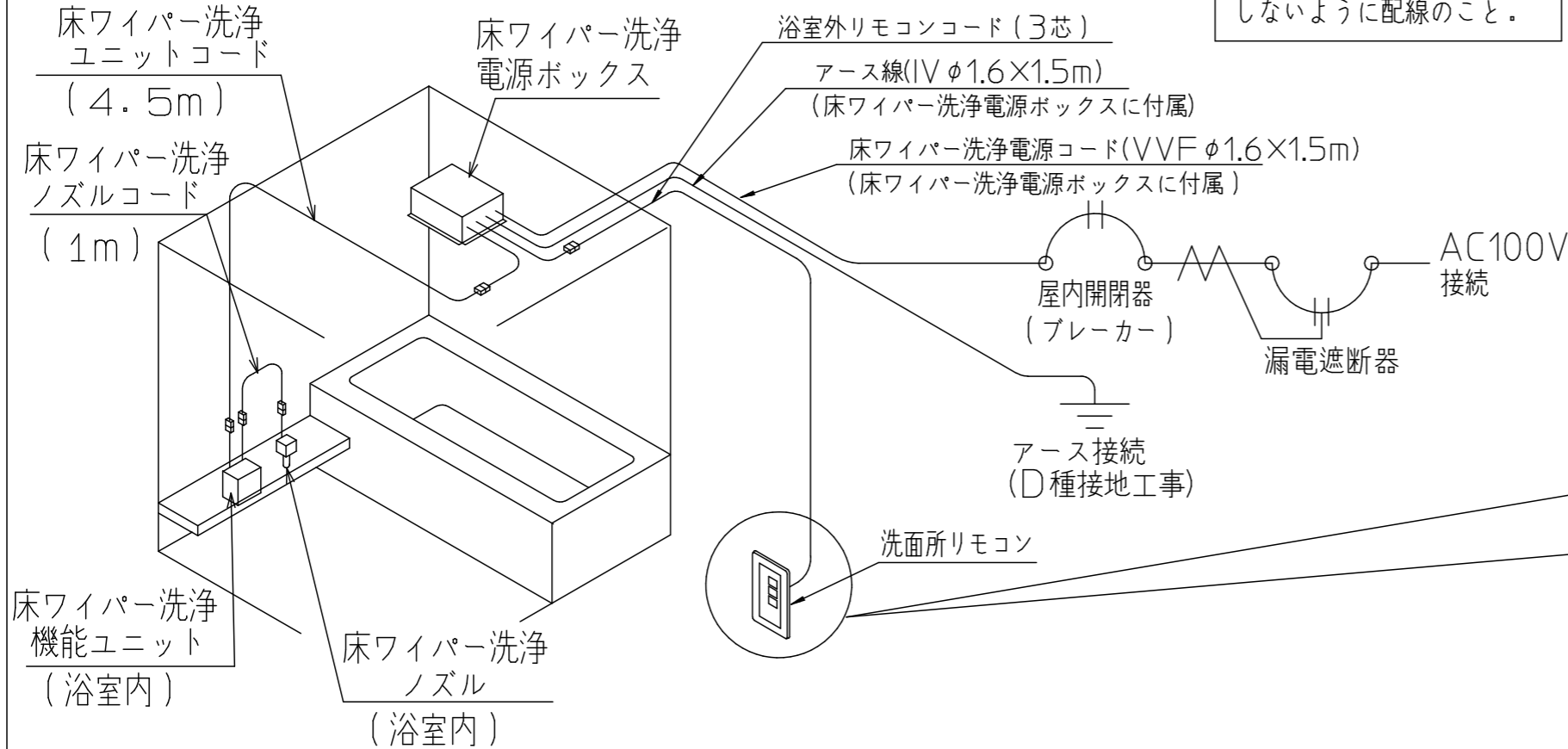
電気工事は必ず有資格者(電気工事士)が実施すること!

取付の際は必ず非通電状態で電源処理を行う

注意

AC100V電源配線工事は、照明および換気扇とは連動しないように配線のこと。

凡例 ◀前 : UB組立前工事  
 □同 : UB組立同時工事  
 ▶後 : UB組立後工事



●浴室外リモコンは、台所や洗面所など水のかからない屋内の壁面に木ねじ(セット品)で取付けてください。(建築壁開口:H75×W45)スイッチボックス(材工別)や石膏ボード用取付押え金具(材工別)の使用も可能です。  
 ●洗面所リモコンは、マルチリモコンになる場合があります。詳細は、《マルチリモコン取付上のお願いとご注意》を確認してください。

# 元請店様へ

▶後 組立説明書に記載の要領で、必ず試運転を行ってください。

▶後

注意

給水配管の耐圧試験を実施する場合は、床ワイパー洗浄用止水栓を閉じてください。

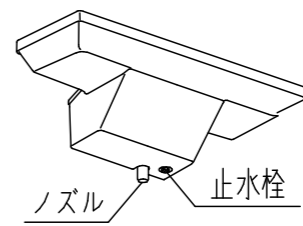
※耐圧試験の水圧が0.75MPa(7.5kgf/cm<sup>2</sup>)以上の場合のみ。

注意

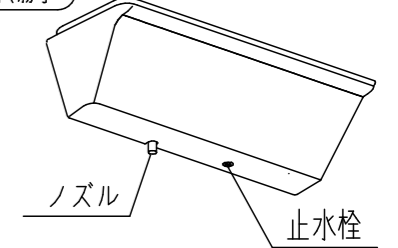
耐圧試験後は必ず、床ワイパー洗浄用止水栓を開いてください。

【止水栓の場所】

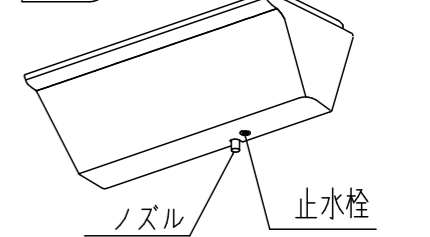
お掃除ラクラクカウンター R/L共通



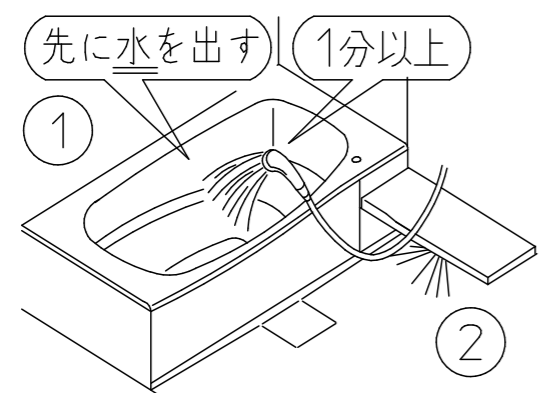
ベンチカウンター R勝手



L勝手



▶後



注意

配管内にはゴミがあります。試運転前にはシャワーを流した後に床ワイパー洗浄のスイッチを押してください。

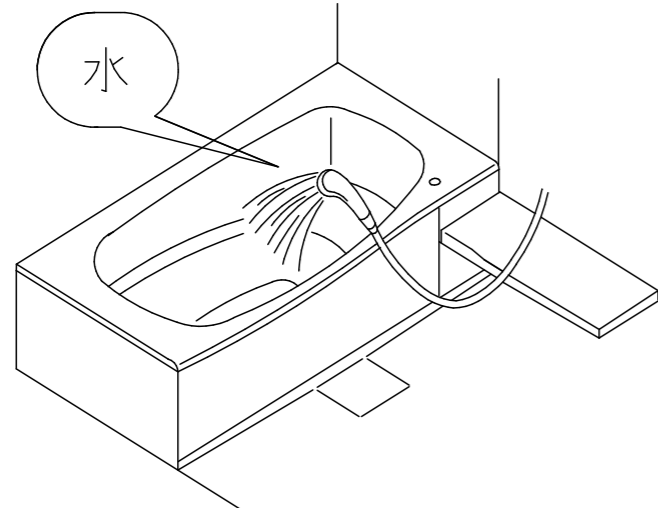
床ワイパー洗浄のフィルターにゴミが詰まり不具合が発生すると復旧には別途費用が発生します。

**TOTO**

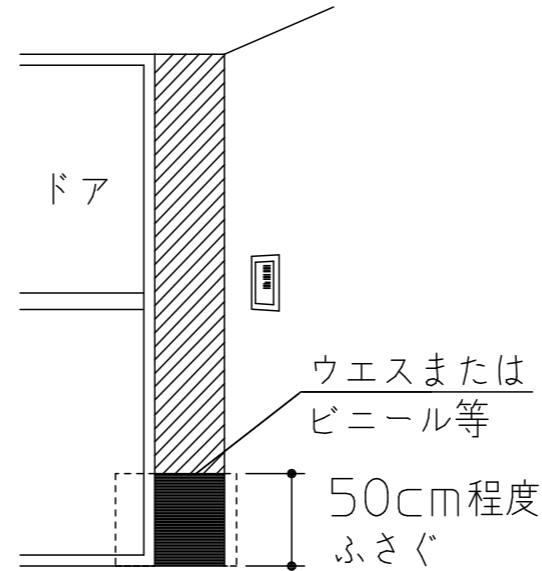
変更記録	備考	工事名	製図	縮尺	発行番号	工事番号
△ : . : .	見積番号 : T032870-03 (UB19047)	山岡様邸 新築工事	検図	:	X06653	図面番号
△ : . : .		名称		年月日	営業担当	
△ : . : .		床ワイパー洗浄(きれい除菌水)詳細図		23. 3. 3		
△ : . : .						
△ : . : .						S-00091

確認手順

- ① ゴミ詰まりを防ぐためにシャワーで浴槽に水（お湯は不可）を1分間以上流してください

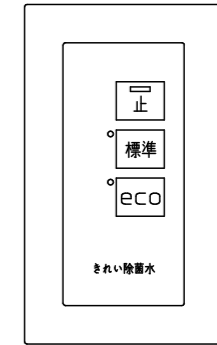


- ② 運転を確認するために少しドアを開け洗面所に水が飛び散らないように養生してください



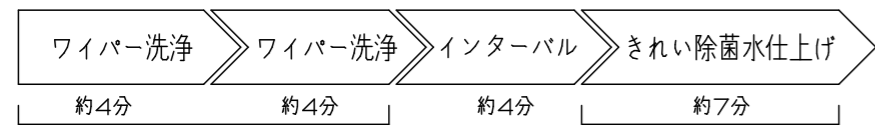
試運転のおねがい

- ③ 「eco」モードで運転スタートしてください



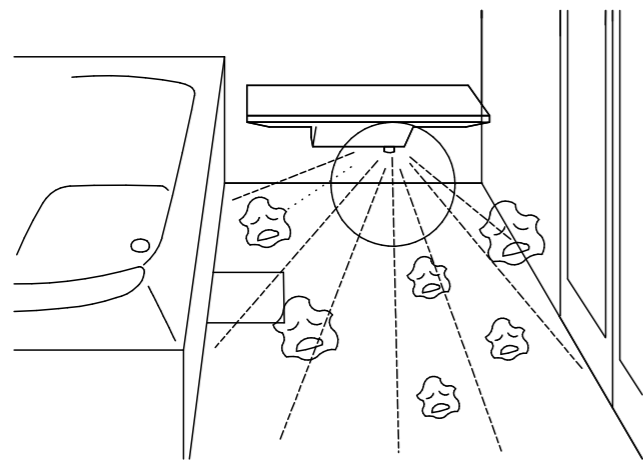
◎マルチリモコンが設置されている場合は、《マルチリモコンの試運転のお願い》と合わせて確認ください。

- ④ 正常に作動しているか確認してください

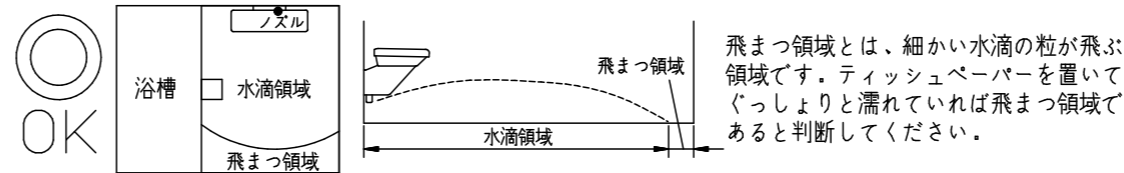


ワイパー洗浄の散布範囲チェック！

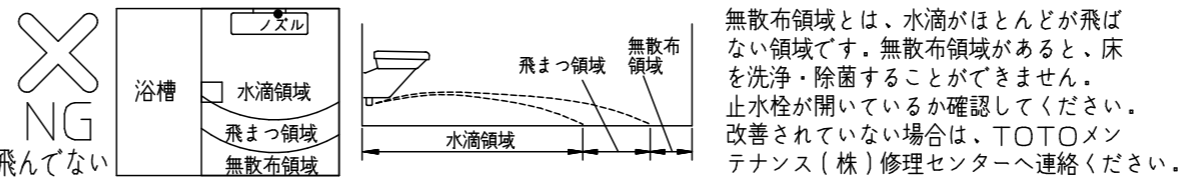
きれい除菌水の散布範囲チェック！



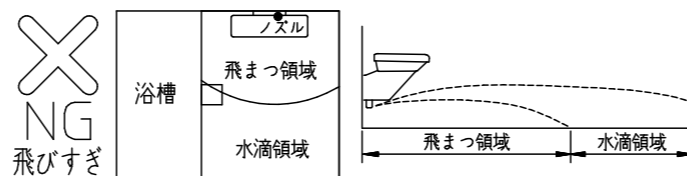
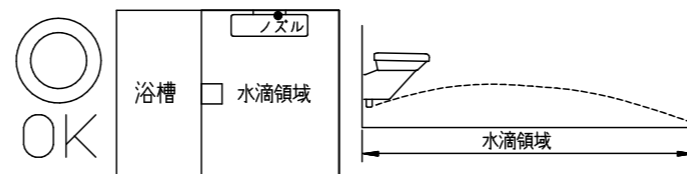
- ⑤ 適切な範囲に散布されているか確認してください



飛まつ領域とは、細かい水滴の粒が飛ぶ領域です。ティッシュペーパーを置いてぐっしょりと濡れていれば飛まつ領域であると判断してください。

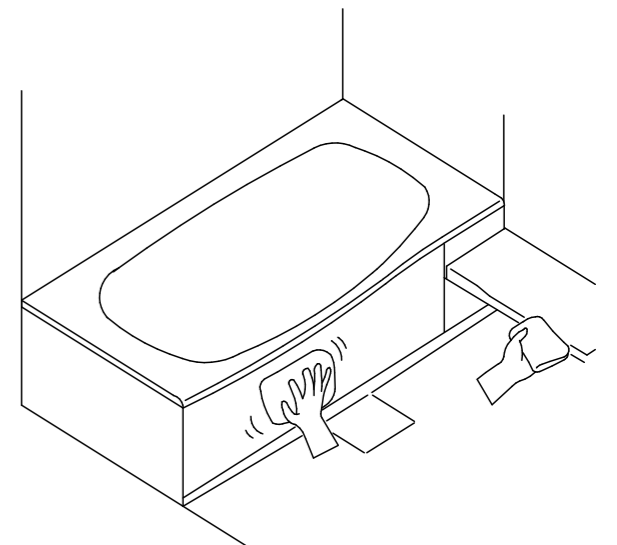


無散布領域とは、水滴がほとんどが飛ばない領域です。無散布領域があると、床を洗浄・除菌することができません。止水栓が開いているか確認してください。改善されていない場合は、TOTOメンテナンス（株）修理センターへ連絡ください。



飛びすぎる場合は、止水栓を絞って適切な散布範囲になるように調整してください。

- ⑥ 水をふき取ってください



TOTO

変更記録	備考	工事名	製図	縮尺	発行番号	工事番号
△ . . .		山岡様邸 新築工事	検図	:	X06653	図面番号
△ . . .	見積番号：T032870-03(UB19047)	名称		年月日	営業担当	
△ . . .		床ワイパー洗浄（きれい除菌水）詳細図		23. 3. 3		S-00092
△ . . .						
△ . . .						



修理を依頼される前に、次のことをご確認ください

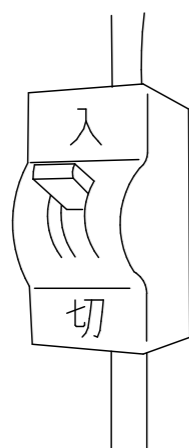
動作しない場合

スイッチを押してもリモコンのランプが点灯しない場合

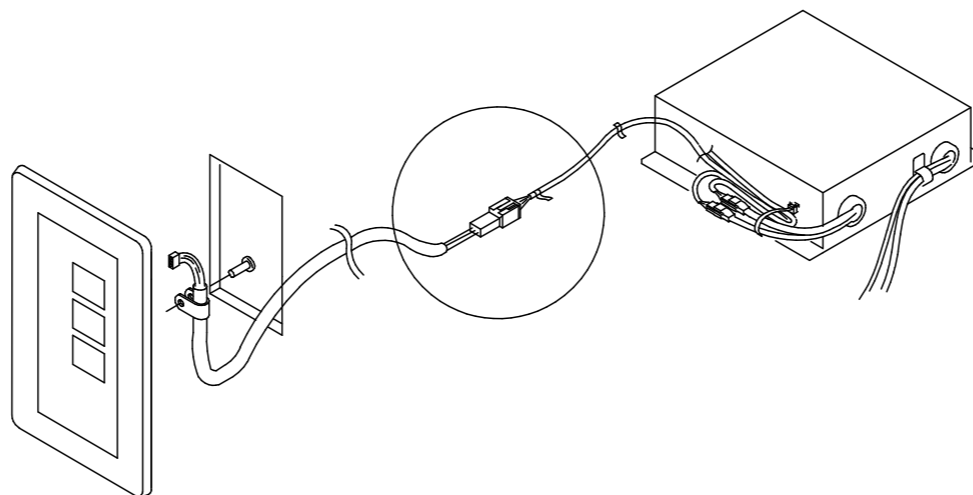
どちらも点灯しない

- 標準
- eco

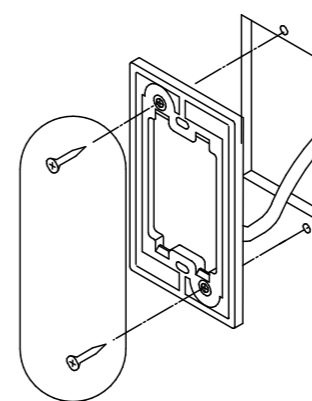
電源・電圧（AC100V）  
はきていますか？



リモコンコードは正しく接続されていますか？  
（リモコン側と電源ボックス側の2ヶ所）



リモコンケースのねじを締めすぎて  
いませんか？



ねじを締めすぎると  
カバーが変形して固定できず  
スイッチが押せなくなる  
場合があります

ランプが点灯してもノズルから水が出ない場合

どちらか一方が点灯する

- 標準
- eco

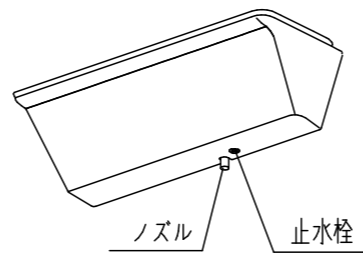
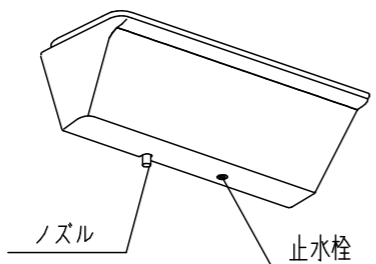
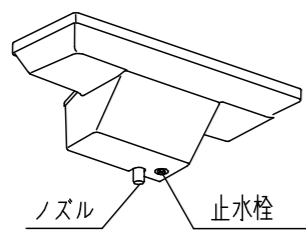
カウンター下の元栓は開いていますか？

【止水栓の場所】

お掃除ラクラクカウンター  
R/L共通

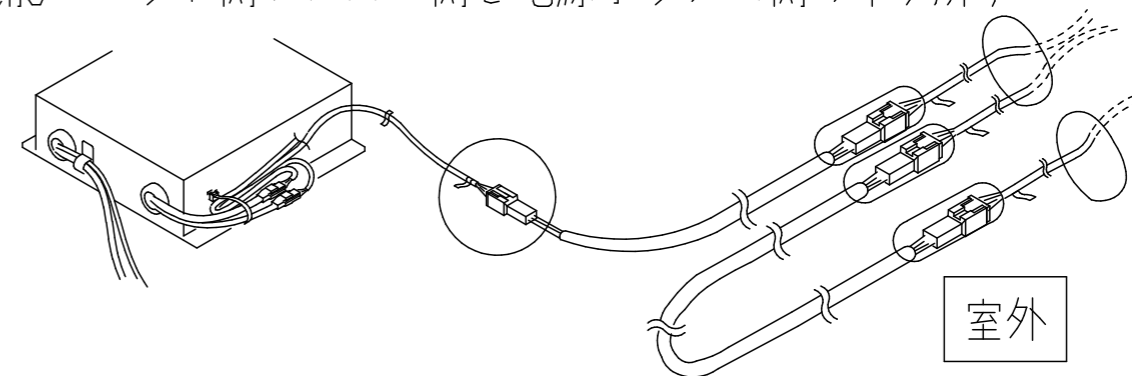
ベンチカウンター  
R勝手

L勝手



中継コードは正しく接続されていますか？  
（機能ユニット側、ノズル側と電源ボックス側の4ヶ所）

室内



室外

**TOTO**

変更記録	
△	：
△	：
△	：
△	：
△	：

備考  
見積番号：T032870-03(UB19047)

工事名  
山岡様邸 新築工事  
名称  
床ワイパー洗浄（きれい除菌水）詳細図

製図  
検図  
縮尺  
：  
年月日  
23. 3. 3

発行番号  
X06653  
営業担当  
図面番号  
S-00093

# 《 追焚オプションについて 》

## ◎ 追焚アダプターについて（断熱防水パンなしの場合）

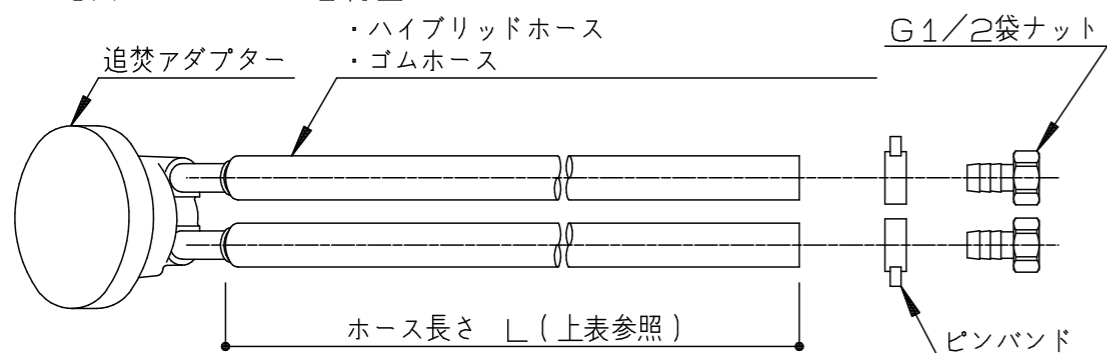
### <追焚アダプター取付位置>

追焚アダプター付のセレクト（YAUA1/C1/A2/C2/A3/C3）を選択した場合、追焚アダプター取付位置は、下表の位置となります。

※セレクト（YAAA7/C1）あるいは現場開口にて、追焚アダプター取り付けの場合、アダプター寸法（下図）にご注意ください。

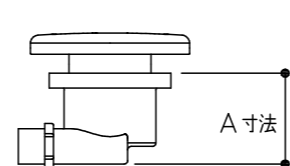
浴槽形状		スーパーワイド浴槽 (1624用)	ゆるリラ・ラウンド浴槽 (1620/1717/1616/ 1818/1618用)	クレイドル浴槽 (1620/1717/1616/ 1818/1618用)	スクエア浴槽 (1620/1717/1616/ 1818/1618用)	ワイド浴槽 (1620/1818/ 1618用)	ゆるリラ・ラウンド浴槽 (1317用)/ クレイドル浴槽 (1317用)	ゆるリラ・ラウンド浴槽 (1216/1116/1220用) クレイドル浴槽 (1216/1220用)
アダプター取付位置(脚側) ※詳細寸法は一般図を参照ください。								
アダプター ホース長さ	YAUA1選択時 (ゴムホース)	L=1700mm	L=1600mm	L=1700mm	L=1700mm	L=1600mm	L=1600mm	L=1350mm
	YAUA2選択時 (ハイブリッドホース)	L=4.0m						
	YAUA3選択時 (ハイブリッドホース)	L=10.0m						
アダプター取付位置(側面) ※詳細寸法は一般図を参照ください。								
アダプター ホース長さ	YAUC1選択時 (ゴムホース)	L=1100mm	L=900mm	L=1100mm	L=1100mm	L=1100mm	L=1100mm	L=1000mm
	YAUC2選択時 (ハイブリッドホース)	L=4.0m						
	YAUC3選択時 (ハイブリッドホース)	L=10.0m						

### <追焚アダプター配管付図>



- ※ノコリユECO (YMAO1) 選択時にはホースは3本となります。
- ※ノコリユECO (YMAO1) 選択時にはアダプターとホース類は現場接続となります。
- ※ホース長さは現場でカット調整可能です。(UB組立区分外)
- ※ゴムホース (YAUA1/YAUC1) は屋外への取り出し不可です。
- ※ハイブリッドホース (YAUA2/3, YAUC2/3) の場合、直接地中埋設設置や直接屋外使用 (カバー類なし) は劣化の恐れがあるためお勧めしません。

### ◎ 他社アダプター取付可能寸法

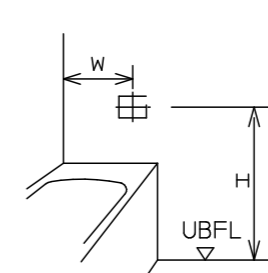


浴槽名称	A寸法			
	防水パンなし		防水パンあり	
	脚側	側面	脚側	側面
ゆるリラ・ラウンド浴槽 (1317/1216/1220以外)	100	70	100	70
ゆるリラ・ラウンド浴槽 (1317/1216/1116/1220用)	80	65	65	65
上記以外の浴槽	90	70	70	70

※追いだき循環アダプター水受けトレイセット (YJAO1) を選択した場合のA寸法は、65mmとなります。

### ◎ 給湯機リモコン推奨位置

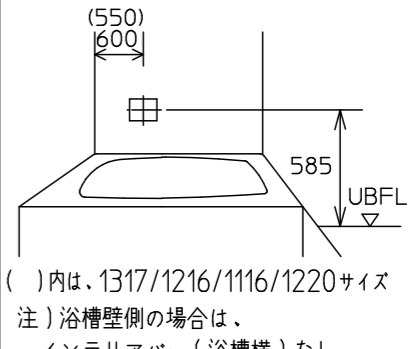
#### < 浴槽正面側 >



	W	H
1624サイズ	775	620
Fタイプ	400	920
上記以外	375	620

※浴槽正面側をお奨めいたします。  
ただし他の器具 (手すり、窓など) と干渉する場合は、浴槽壁側、浴槽背面側をご確認ください。

#### < 浴槽壁側 >



( )内は、1317/1216/1116/1220サイズ  
注) 浴槽壁側の場合は、インテリアバー (浴槽横) なしを選択して下さい。

#### < 浴槽背面側 >



注) 他の器具 (手すり・窓など) と干渉する場合がありますので、十分確認した上で位置を決定下さい。

# TOTO

変更記録	備考	工事名	製図	縮尺	発行番号	工事番号
△ . . .	見積番号: T032870-03 (UB19047)	山岡様邸 新築工事	製図	:	X06653	図面番号
△ . . .			検図			
△ . . .		HTシリーズ 追焚加工 詳細図	年月日	23. 3. 3	営業担当	S-0010
△ . . .						
△ . . .						

<< 「ダウンライト・シーリング照明」取付上のお願いとご注意 >>

1.組立区分

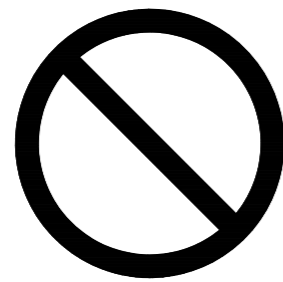
(1)UB組立店実施事項

◎照明本体取付

(2)電気工事工務店実施事項

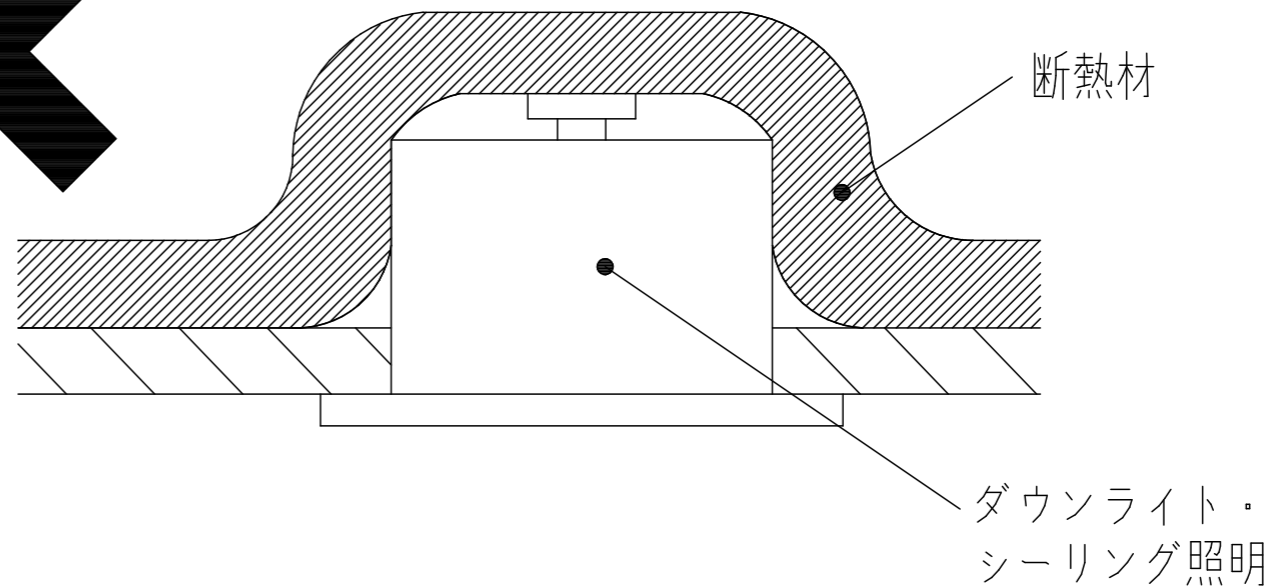
◎照明コードおよびスイッチへの配線接続

◎作動確認



照明器具に断熱材をかぶせないで下さい。  
火災になるおそれがあります。

断熱材施工  
不可



<b>TOTO</b>	変更記録		備考	工事名	製図	縮尺	発行番号	工事番号
	△	：	見積番号：T032870-03(UB19047)	山岡様邸 新築工事	検図	：	X06653	図面番号
	△	：		名称		年月日	営業担当	
	△	：		「ダウンライト・シーリング照明」	23. 3. 3	S-0011		
	△	：		取付上のお願いとご注意				
△	：							