



画像はイメージです。商品に床などの写り込みがあります。

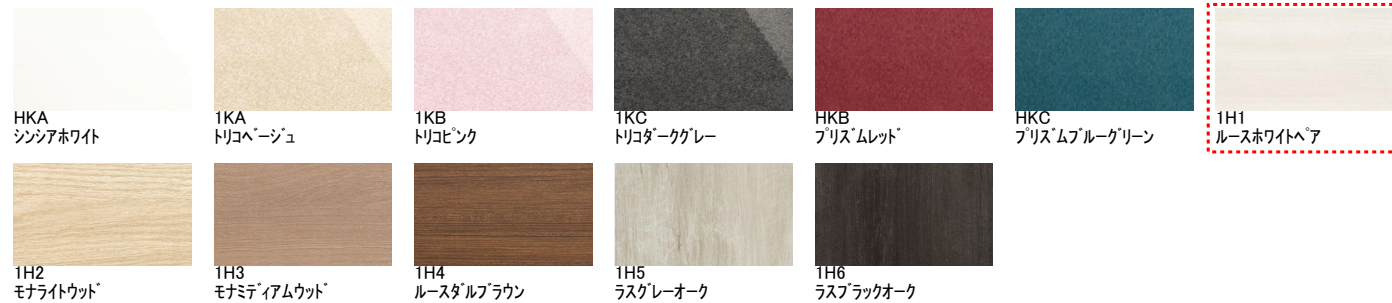
ミッテ

キッチンカウンター高さ/850mm

イメージ画像扉カラー
ルースホワイトペア(1H1)

Color Variation

※ はお見積りカラーです



「プリズムレッド」「プリズムブルーグリーン」は、システムバスルーム サザナ、マンションリモデルバスルームの壁柄「プリズムブルー」とは柄が異なります。

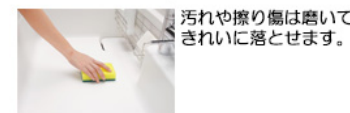
まっすぐ流れる

コーナーに設けた排水口に向かって
水がまっすぐに流れます

すべり台シンク



コーナーの排水口に向かって、水や野菜くずが、すべり台をすべるようにスムーズに流れていきます。



汚れや擦り傷は磨いて
きれいに落とせます。



作業がラクラク

サッと洗える幅広シャワーで
時間も水もエコ

水ほうき水栓
(ハンドシャワー式・エアイン)



広々洗えてサッと流せる
水はねの少ない
幅広シャワー。



お手入れラクラク

フィルターがないから
お手入れラクラク

スーパークリーンセンターフード(LED)



面倒なファンのお手入れも、
日常のお手入れも、
ラクラクに。



撥油コートをしたファンが
回転することでファンに付着
した油が弾き飛び、換気量の
低下の原因になる付着油を軽減。



レンジフード

ノンフィルターでお手入れラクラク



スーパークリーンセンターフード(LED):シルバー

シンク

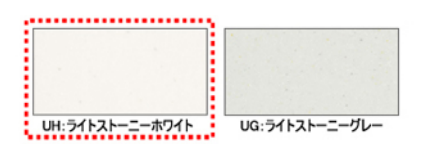
水もゴミもスイスイまっすぐ



すべり台シンク(人工大理石)/ホワイト

カウンター

温かみのあるシンプルな石目模様



UH:ライトストーンホワイト
UG:ライトストーングレー
UU:ライトストーンベージュ
人工大理石カウンター/UH:ライトストーンホワイト

調理機器



【納期後報】3口IH P/換連・省エネビ:シルバー

水栓



水ほうき水栓(ハンドシャワー式・エアイン)

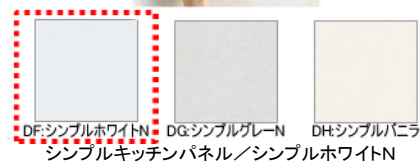
フロアキャビネット



コンロ用フロアキャビネット/2段引き出し

キッチンパネル

表面がつるつるなので、汚れをふき取りやすい



DF:シンプルホワイトN DG:シンプルブルーN DH:シンプルパセラ
シンプルキッチンパネル/シンプルホワイトN

食器洗い乾燥機

洗い物のストレスから解放

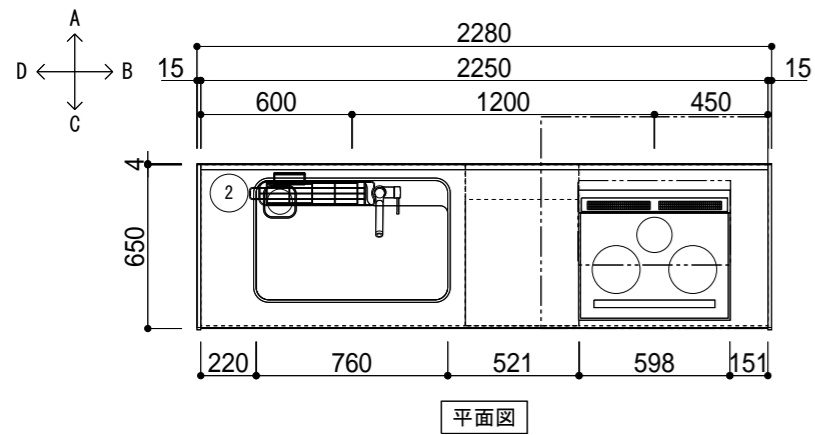


食器洗い乾燥機P(ストリーム除菌):シルバー

取っ手

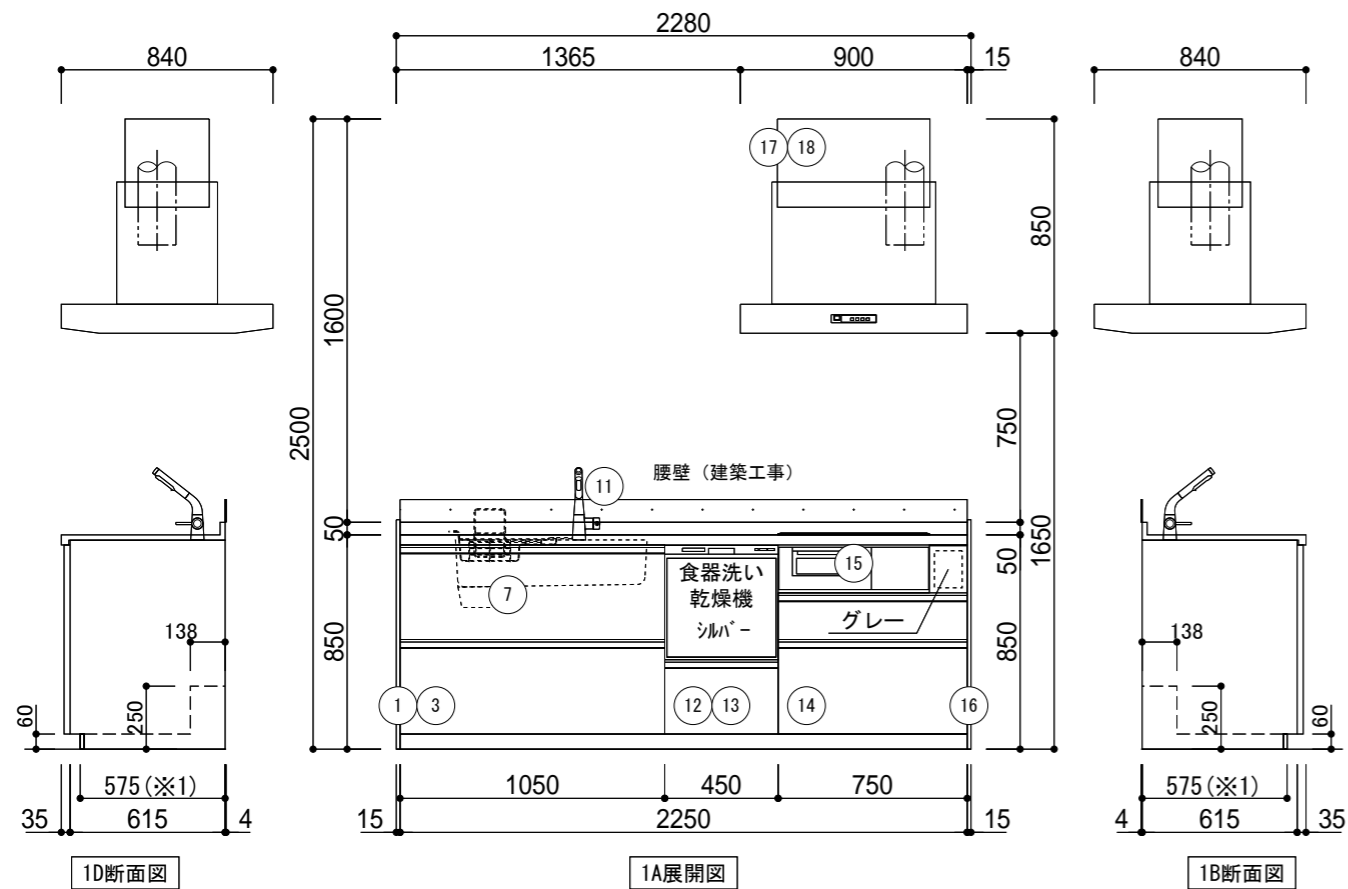


ライン取っ手



*本図面はプランニング用です。プランご検討時や商品取付けの前に、下記内容をご留意願います。また、表現方法が実際の商品と異なる場合があります。

ご確認項目	
御施主様へ	<ul style="list-style-type: none"> レイアウト図上の扉・取っ手形状が実際と異なることがあります。ショールーム、カタログにてご確認ください。 お部屋の形状および周辺建具・天井高・窓位置等の寸法を必ずご確認ください。 お部屋までのキッチン部材搬入が難しいと思われる時は、業者様へご相談ください。 電化製品（冷蔵庫・電子レンジ等）や食器棚等を別途設置する時は、必ず必要設置寸法をご確認ください。 通路幅は900mm以上を推奨します。 手元照明を設置する場合は、設置位置をご確認ください。 KS0X003（ジャバラ管）は高圧洗浄に対応しておりません。その際はKS0X002R（偏心対応排水キット・直管）をご選択ください。
建築業者様へ	<ul style="list-style-type: none"> 消防法／火災予防条例により調理機器の設置には、防火上熱源から一定の隔離距離を確保すること、また不燃材の使用が義務づけられておりますので、ご確認の上、指定の条件を守って正しく設置してください。 キッチンユニットは1キャビネットあたり200kg程度の重量があるため、全長に合わせた総重量でもたわみ・沈みの起こらない構造および強度を確保してください。 組立・設置説明書に記載されている内容以外で製品を設置、現場加工した場合はTOTOの保証対象外となります。 設置場所の寸法（間口・高さ・奥行き）および床の仕上がりを確認してください。 壁一壁間に設置する場合はキッチン寸法+5mm以上、奥行きについても+5mm以上確保願います。 組立前に天井高さ・内法をご確認ください。梁がある場合は梁寸法もご確認ください。 キッチンの端に引き出しを設置される場合、引き出しがドア枠、見切り材、巾木等に当たらないように設置願います。 【重要！】ウォールキャビネットは重量物です。1個あたり20 - 50kg程度、収納可能量を合わせると60 - 100kg程度となります。取付部の強度を確保願います。特に下り壁の場合は、奥（リビング側）に傾かない構造または強度を確保してください。 ウォールキャビネットは手がかり仕様となっているため、扉と底板で20mmの段差が生じます。20mm部分の壁仕上げにご注意ください。 150φスパイラルダクトは建築工事です。レンジフードのダクト取出し位置をご確認ください。 別途レイアウト資料＜部材詳細図＞もあります。あわせてご確認ください。
組立業者様へ	<ul style="list-style-type: none"> ウォールキャビネットのねじ止め部は浮き（すき間）がないようにしてください。 別途手配商品が含まれている場合は、品番・仕様・取付位置（給排水・電気・ガス・他）を必ずご確認ください。 キッチンパネルのサイズ・枚数・張り付け場所をご確認ください。 組立に関するお問合せは 技術相談室（TEN会員の方は会員証裏面の問合せ窓口をご活用ください ※平日のみ） TEL) 0570-01-1010 平日 9:00~18:00 土曜日 9:00~17:00 ※日・祝日・夏期休暇・年末年始を除く



※商品(図面)は、諸般の事情により、予告なく改良、仕様変更などを行う場合があります。

※1:けこみパネル前面までの寸法です。

現場名 ヒライ様邸 新築工事	扉デザイン ルースホワイトヘア(1H1)	カウンターカラー ライトストーンホワイト(UH) [2]	シンク すべり台シンク(人工大理石) カラー:ホワイト(PH)	水栓 水ほうき水栓(ハンドシャワー式・エアイン)	調理機器 【納期後報】3口IH P/換連・省エネナビ: シルバー	レンジフード・カラー スーパークリーンセンターフード (LED):シルバー	作成日 2023年02月24日	レイアウト図 (1/1)
現場番号 5453028642 見積番号 T032910-02(SK15661)	担当所課	担当者 天野 哲哉	作図者	キッチンパネル シンプルキッチンパネル シンプルホワイトN(DF)	カウンター高さ H: 850	縮尺 1/30		

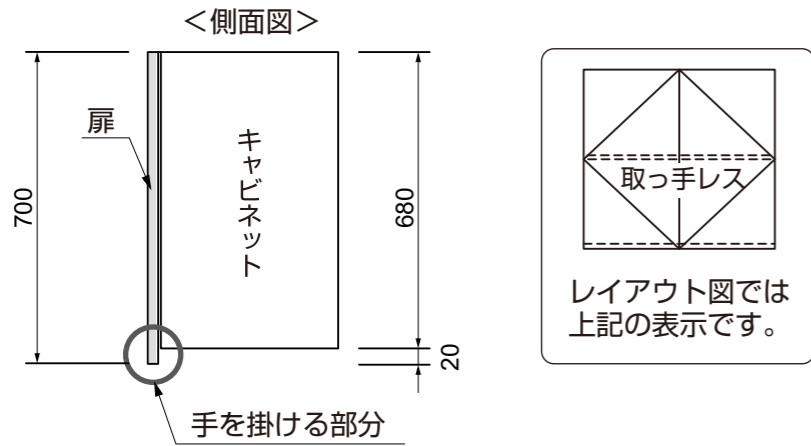
レイアウト資料<部材情報>

■ウォールキャビネットの仕様

※お見積りにウォールキャビネットが含まれる場合にご確認ください。

- ウォールキャビネットは取っ手レスの手掛け形状です。扉よりキャビネット底板が約20mm小さくなる仕様です。

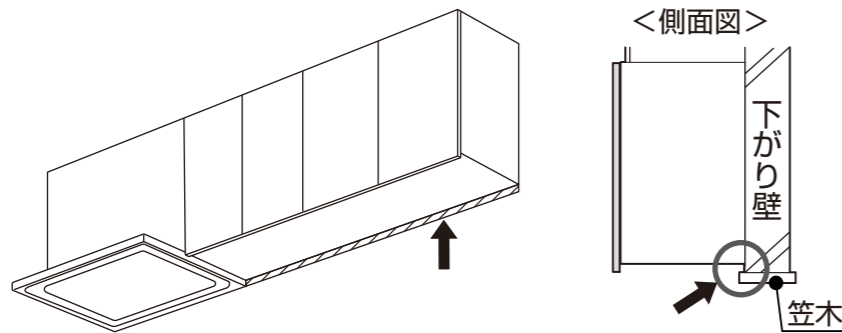
【例：ミドルウォールの場合】



■ウォールキャビネット部の納まり

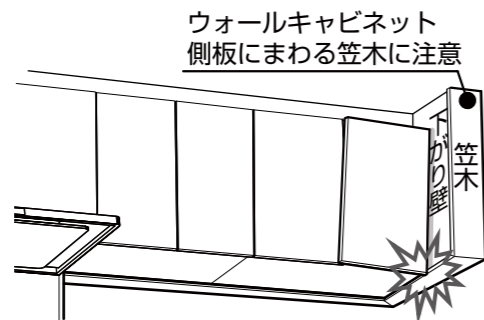
※ミドルウォールキャビネット標準設置の場合

- レンジフードとウォール底面に約20mmの段差が生じます。
- 下がり壁を造作する対面キッチンなどで、ウォールキャビネット底板と笠木の間約20mmのすき間が生じる場合は、建築あるいはキッチンパネルなどで処理をしてください。



<ウォール部側面にも下がり壁を造作する際の注意点>

側面から飛び出した笠木がウォールキャビネットの扉と干渉し、取り付けできなくなる場合もありますので取り合いにご注意ください。



■フロアキャビネットの配管スペース

★は配管スペースの高さ寸法です。

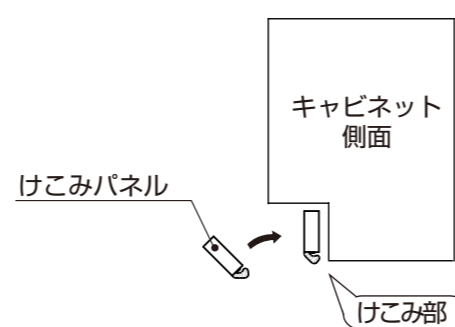
カウンター高さが800mm(U)の場合は200mm、カウンター高さ850mm(N)・900mm(H)の場合は250mmです。

キッチン用： シンク、コンロ、調理スペース用 ※I型スリム シンク用開き扉含む	シンク用： 開き扉（配管スペースなし） ※D650のみ品揃え	食洗機下用：食器洗い乾燥機用	
シンク用：けこみ配管	コンロ用：横引き配管対応	一升びんラック(D650)	一升びんラック(I型スリム用)
※<>はI型スリムの場合			

■けこみパネル

- フロアキャビネットのけこみ部前面に設置する部材で、設置床部の不陸（最大10mm）に対応できる仕様です。

【使用例】

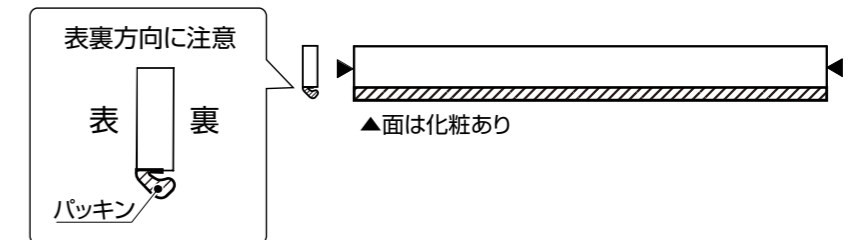


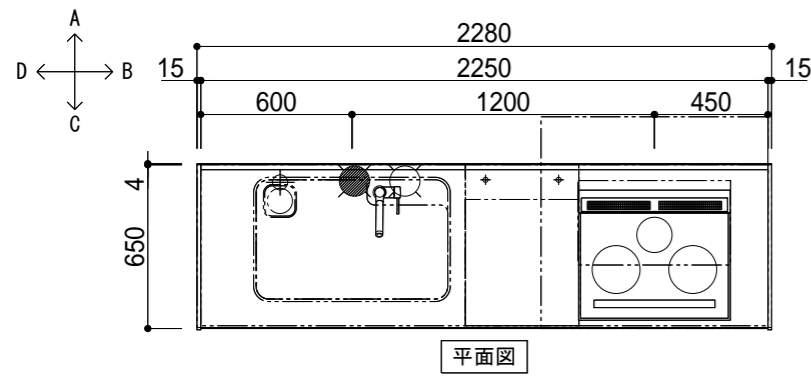
①カット

※カット面がオープンになる場合は付属の縁貼材を貼ります

②位置決め

パッキン(下側)を補強さんまたは側板(補強さんがない場合)に押し当て上側を起すようにはめ込む

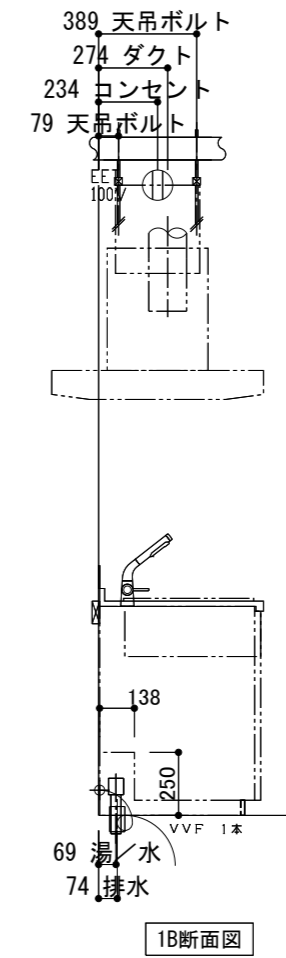
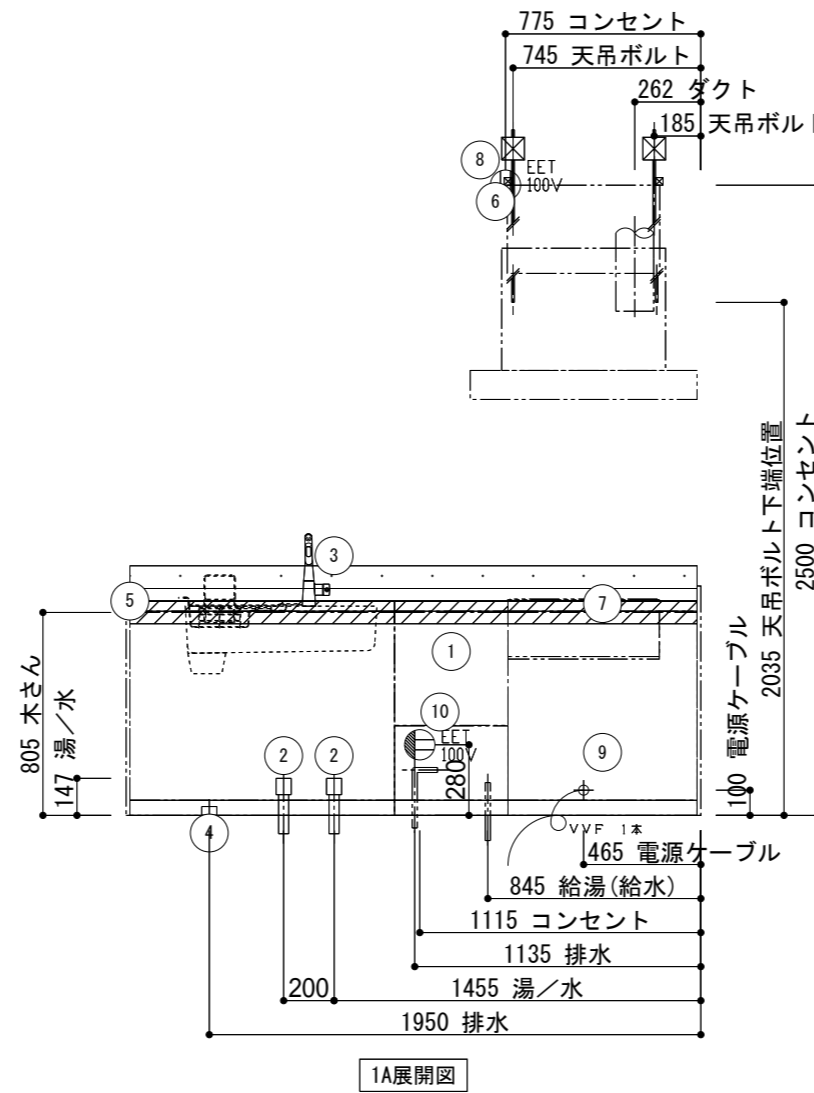
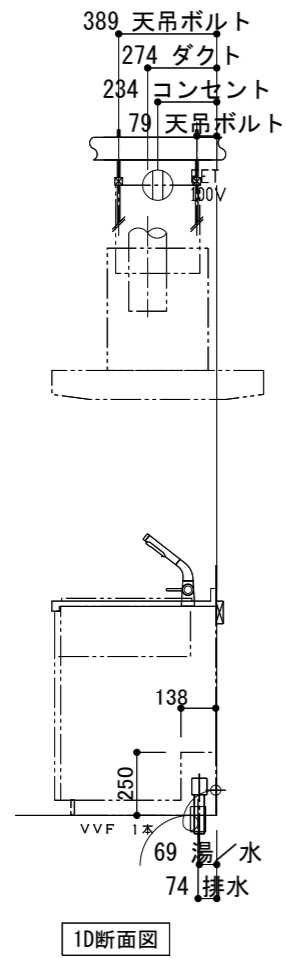




工事区分	NO.	下記工事は、システムキッチン取付け前までに必ず完了してください	
水道	備考	給水・給湯配管位置はTOTO水栓金具取り付け標準位置にて図示しております水栓金具別途手配の場合は、配管取出し位置にご注意願います	
	①	食器洗い乾燥機の給湯(推奨)・給水・排水管設置の際には、別途添付資料をご参照ください。 (給水接続の場合、運転時間が約10分から40分長くなります)	
	②	○…給水(Rc1/2) ●…給湯(Rc1/2) 別途添付資料をご参照ください。	
	③	最低必要水圧(流動時)は0.07MPa(つま先早く押し水栓スイッチを使用する場合は+0.03MPa)です。	
建築	④	排水管(VP50又はVU50): 壁面(対面の場合はキッチン側キャビネット背面)より70mm F.L.より35±5mm	
	⑤	設置場所の寸法(間口・高さ・奥行き)および床の仕上がりを確認してください。 壁-壁間に設置する場合はキッチン寸法+5mm以上、奥行きについても+5mm以上確保願います。	
	⑥	必ずφ150スパイラルダクトを使用してください。 レンジフードの取付用木棧、および電源取り出し位置は別途添付資料をご参照ください。 ペントキャップやウェザーカバーの選定にはご注意ください。(形状によっては圧力損失が大きくなり排気能力が確保できない場合があります) 推奨品: KSOK004, KSOK006, KSOK008 (もしくは同等品) レンジフード本体と排気ダクトは、『可燃物との距離を10cm以上離す』もしくは『不燃材料を使用して可燃物を覆う』必要があります。 ※詳しくは、所轄の消防署へご確認ください。	
	⑦	調理機器の後方および側方の離隔距離が確保できない場合は、各地の火災予防条例に従い壁を仕上げてください。	
	⑧	キャビネット取付用木棧(90w×30t・建築工事: 耐荷重1960N/m)	
	⑨	警告: 下地材に合板を使用する場合は、必ず厚みが12mm以上のJAS規格品を使用してください。 指定以外の下地材を使用されますと、強度不足により落下する恐れがあります。	
	電気	備考	下記に指定のない場合: 使用電源コード(100V、VVF2×1.6mm) 使用アース線(IV1.6mm・D種設置工事)
⑧		コンセント(電源: AC100V アース: D種接地工事) 推奨コンセント[パナソニック製WKS216] 天井に先付け	109/145W
⑨		電源コード(200V、VVF2×2.6mm+アース1.6mm) 取り出し(取り出し長さ=1000mm) コンセント設置の際には、別途添付資料をご参照ください。 ※30A専用回路(ブレーカー付)を設けてください。	5800W
⑩		漏電しゃ断器を必ず設置してください 推奨品[パナソニック製BJS3022N (HBモジュール)] コンセント(電源: AC100V アース: D種設置工事) 推奨コンセントは別途添付資料をご確認ください。 ※15A専用回路(ブレーカー付)を設けてください。	675/700W

※商品(図面)は、諸般の事情により、予告なく改良、仕様変更などを行う場合があります。

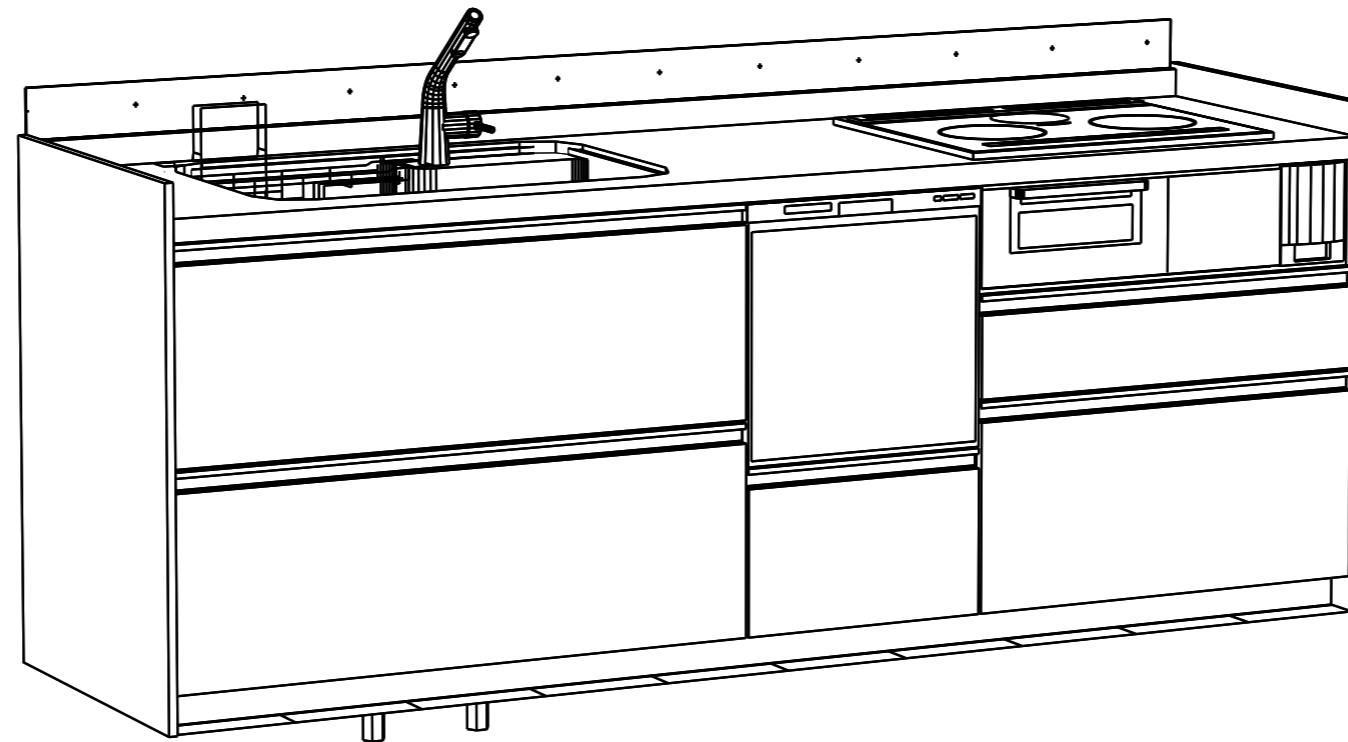
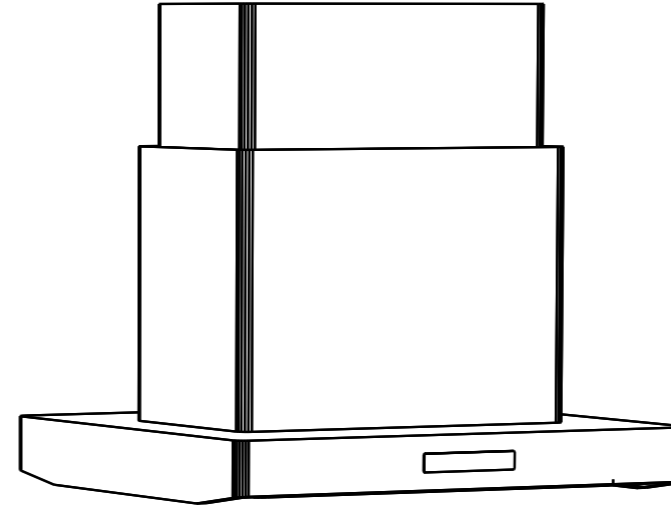
現場名 ヒライ様邸 新築工事	扉デザイン ルースホワイトヘア(1H1)	カウンターカラー ライトストーンホワイト(UH) [2]	シンク すべり台シンク(人工大理石) カラー: ホワイト(PH)	水栓 水ほうき水栓(ハンドシャワー式・エアイン)	調理機器 【納期後報】3口IH P/換連・省エネナビ: シルバー	レンジフード・カラー スーパークリーンセンターフード (LED): シルバー	作成日 2023年 2月24日	施工図 (1/2)
現場番号 5453028642 見積番号 T032910-02(SK15661)	担当所課	担当者 天野 哲哉	作図者	キッチンパネル シンプルキッチンパネル シンプルホワイトN(DF)	カウンター高さ H: 850	縮尺 1/30	<h1 style="margin: 0;">TOTO</h1> <h2 style="margin: 0;">mitte</h2>	



※商品(図面)は、諸般の事情により、予告なく改良、仕様変更などを行う場合があります。

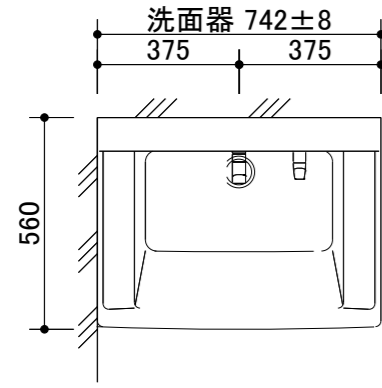
現場名 ヒライ様邸 新築工事	扉デザイン ルースホワイトヘア(1H1)	カウンターカラー ライトストーンホワイト(UH) [2]	シンク すべり台シンク(人工大理石) カラー:ホワイト(PH)	水栓 水ほうき水栓(ハンドシャワー式・エアイン)	調理機器 【納期後報】3口IH Pノ換連・省エネナビ: シルバー	レンジフード・カラー スーパークリーンセンターフード (LED):シルバー	作成日 2023年 2月24日	施工図 (2/2)
現場番号 5453028642 見積番号 T032910-02(SK15661)	担当所課	担当者 天野 哲哉	作図者		キッチンパネル シンプルキッチンパネル シンプルホワイトN(DF)	カウンター高さ H: 850	縮尺 1/30	TOTO mitte

※イメージ図のため実際の仕様とは異なります。



※商品(図面)は、諸般の事情により、予告なく改良、仕様変更などを行う場合があります。

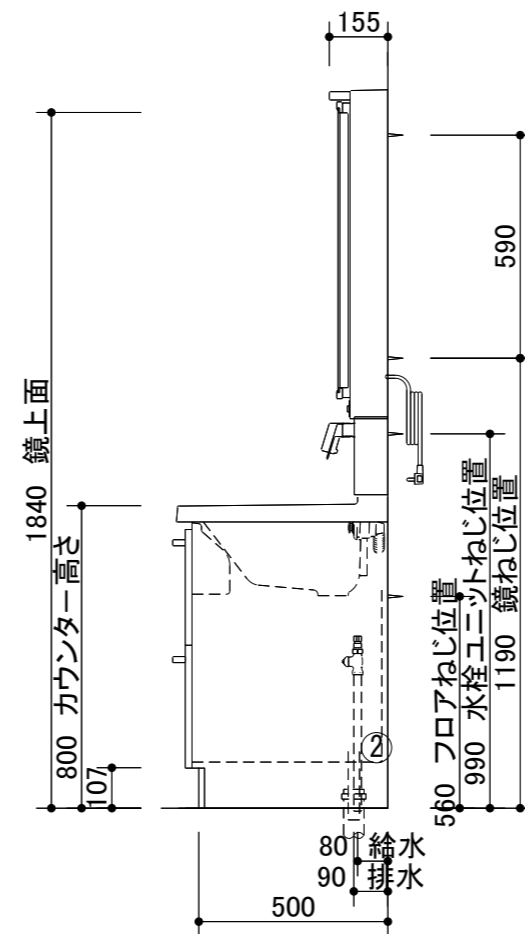
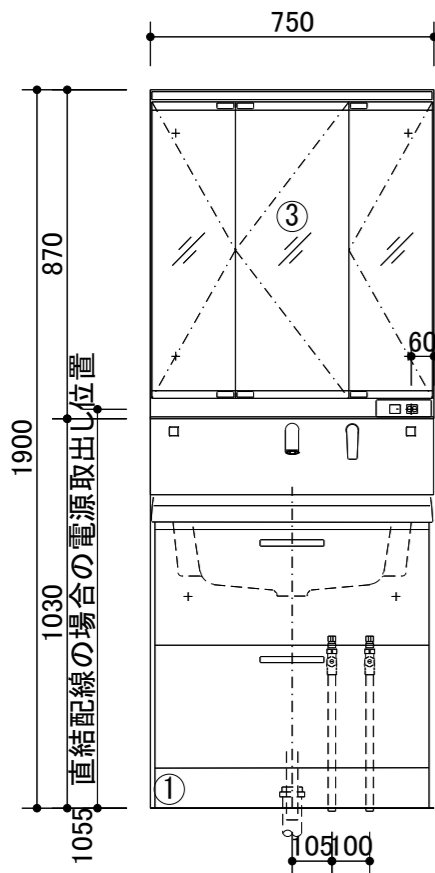
<p>現場名 ヒライ様邸 新築工事</p>	<p>扉デザイン ルースホワイトヘア(1H1)</p>	<p>カウンターカラー ライトストーンホワイト(UH) [2]</p>	<p>シンク すべり台シンク(人工大理石) カラー:ホワイト(PH)</p>	<p>水栓 水ほうき水栓(ハンドシャワー式・Eアイ)</p>	<p>調理機器 【納期後報】3口IH P / 換連・省エネナビ: シルバー</p>	<p>レンジフード・カラー スーパークリーンセンターフード (LED):シルバー</p>	<p>作成日 2023年 2月24日</p>	<p>パース図 (1 / 1)</p>
<p>現場番号 5453028642 見積番号 T032910-02(SK15661)</p>	<p>担当所課</p>	<p>担当者 天野 哲哉</p>	<p>作図者</p>		<p>キッチンパネル シンプルキッチンパネル シンプルホワイトN(DF)</p>	<p>カウンター高さ H: 850</p>	<p>縮尺</p>	<p>TOTO mitte</p>



製品情報
 ※洗面器色：ホワイト
 ※扉色：ミルベージュ
 ※化粧台の洗面器とキャビネット本体の間口寸法は、異なります。
 ※洗面器は陶器製の性質上、幅寸法は742±8mmになります。
 ※洗面器は陶器製(実容量21L) セフィオンテクト仕様
 ※ヘアキャッチャー、ワンブッシュ排水栓
 ※排水金具は、樹脂製(ハード管)
 ※水栓は、エアインスウィング水栓
 ※使用水圧：0.07(流動時)~0.75MPa
 ※化粧鏡：LED照明 8W
 ※くもり止めコート仕様(中央鏡のみ) 電源コード長さ1.4m
 ※コンセント2個付(1個は収納内) 許容電力合計1200Wまで
 ※全面鏡裏収納付き(収納トレイ9個付き)
 ※パントリー1個付き ※トレイは全てクリーン樹脂仕様

器具明細			
No	品番	品名	数
1	LDSWB075BCGEN1J	化粧台(2段引出し)	1
2	LT4BD12U	止水栓(床)	2
3	LMWB075A3GLC2G	ワイドLED三面鏡(エコー有)	1

工事情報
 ※木ねじ位置に固定用木棧(巾90×厚み30)または、全面に厚み12mm以上のJAS規格品の合板を入れてください。
 ※給水給湯接続はR1/2
 ※工事誤差許容値(給水) 円内±13mm
 ※工事誤差許容値(排水) 円内±20mm
 ※給水用(φ30~50)、排水用(φ50)現場にて穴加工ください
 ※洗面化粧台を取り付ける床面・壁面は、クロス貼りなどの仕上げを施してください。
 ※排水接続は硬質塩化ビニル管40、50用(防臭栓付)



※商品(図面)は、諸般の事情により、予告なく改良、仕様変更などを行う場合があります。

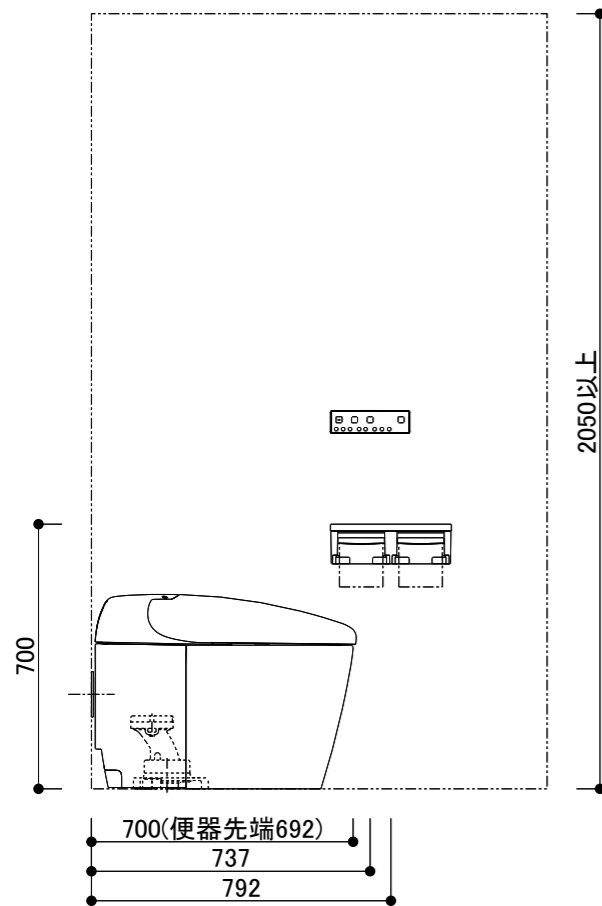
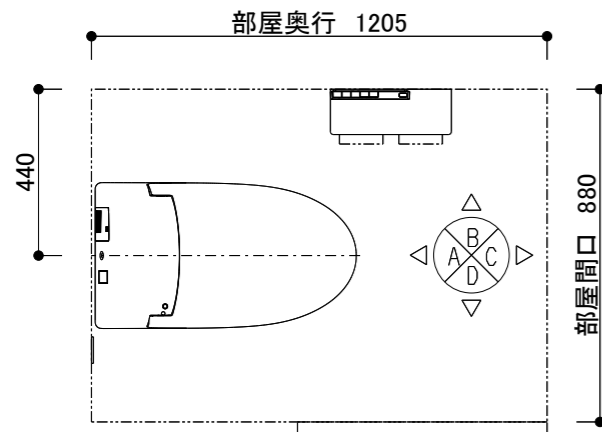
TOTO		単位	名称		
		mm	サクア		
		担当者	品番		
天野 哲哉	日付	23-02-24	尺度	1:20	
現場名	ヒライ様邸 新築工事	現場番号	5453028643	見積番号	T032910-02(LS08315)

商品一覧

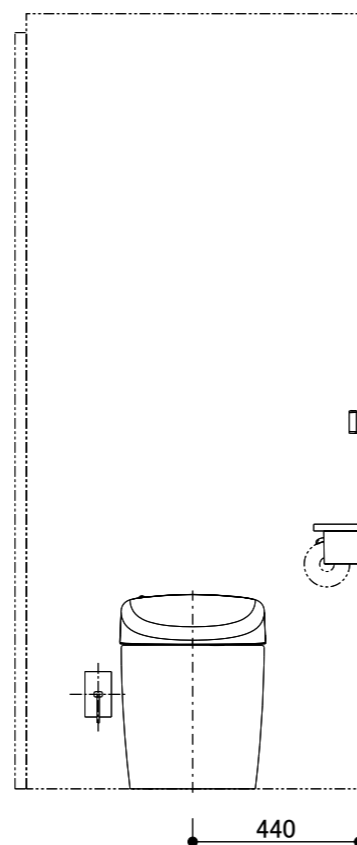
CES9510#NW1
機種
色
YH600FMR#EL

WL一体形便器ネオレストRS1
RS1
ホワイト
棚付二連紙巻器

- ・この図面は、D面に入口がある事を想定し、作成しています。
- <共通>
- ・商品仕様/図面は、諸般の事情により予告無く改良、仕様変更などを行う場合があります。
- ・壁面に商品を固定する際にはあらかじめ、t12以上の補強用合板を壁面に入れておく必要があります。
- ・壁埋込が必要な商品はあらかじめ所定の位置に開口が必要です。
- ・電源が必要な商品には、電気工事（別途工事）にてコンセント設置等をあらかじめ行ってください。工事内容は商品の施工説明書にて確認ください。その際は器具の最大消費電力や電源仕様に十分ご注意ください。
- ・電源コンセントは、水や小水がかからない位置に設置してください。また壁給水の真下部に電源コンセントを設置したり、給水ホースと電源コンセントを接触させないでください。感電・発火の原因になります。
- ・給水管、排水管は必ず所定の位置に取り出ししてください。給水・排水の設置位置、仕様は施工説明書をご確認ください。
- ・図面のドア枠外寸法は660mmです。（参考寸法）引き戸・ドア枠等の建築物による干渉がないかご確認ください。
- ・紙巻器、リモコン、手すり、収納等の設置位置は参考寸法です。使われる方の使いやすさに合わせて取付位置を決定ください。
- ・紙巻器を設置する場合は、ペーパー取り付けのスペースがあることを現場で確認してください。
- ・便フタオート開閉機能付商品はトイレレイアウトの関係で便器前を横切った際にも作動する場合がありますのでご注意ください。
- <大便器>
- ・大便器の設置位置は参考寸法です。現場の状況に応じて取り付けてください。
- ・結露水や小水が便器と床のスキマに侵入すると床のくさりやにおい発生の原因となりますので、便器床設置部周囲に防カビ性の透明シリコンシーリング剤を塗布することをおすすめします。
- ・給水には、最低必要水圧（流動時）0.05MPaを確保してください。（最高水圧（静止時）0.75MPa）
- ・電源コードの長さは1.0mです。
- ・定格消費電力は、1271W（リモコン）、1268W（スティックリモコン）（ヒーター付便器の場合は、1311W（リモコン）、1308W（スティックリモコン））



B図



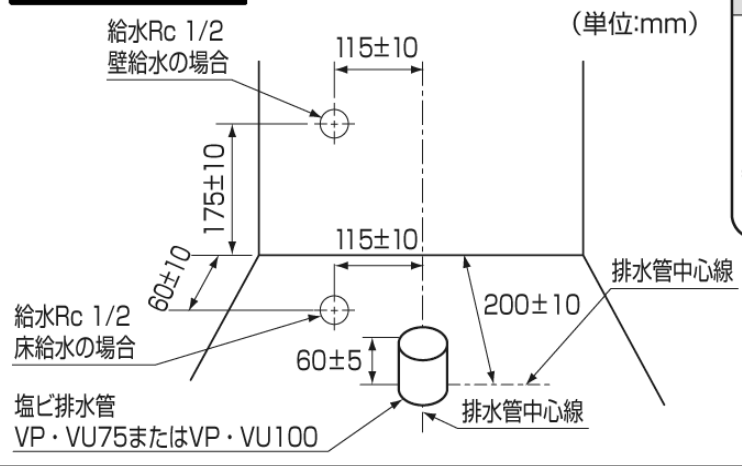
A図

※このプランの事前施工情報については商品の施工説明書設計施工資料集にて確認ください。添付の施工情報にも代表商品の情報を記載しております。

TOTO	第三角法	単位: mm	名称 図中表記 レイアウト図 1/2
担当者 天野 哲哉	日付 2023-02-24	尺度 1:20(A3)	品番 図中表記
ヒライ様邸 新築工事			見積No T032910-02(RX12090)

<大便器>

給排水位置



注意



必ず実行

排水管の立ち上げ寸法が55 mm未満の場合は、立ち上げ用アダプターHHO1001R(オプション)を使用する
水漏れして家財などをぬらす財産損害発生のおそれがあります。

- 排水管が床面と同一でカットされている場合は、60mm立ち上げ用アダプター(HHO1001R)をご購入ください。
- 寒冷地(水抜き方式)の場合、給水対応範囲は床給水のみとなります。
水抜きハンドルは、パネルの着脱と干渉しない位置に立ち上げてください。

TOTO	第三角法	単位: mm	名称 図中表記 施工図 2/2
担当者 天野 哲哉	日付 2023-02-24	尺度 1:20(A3)	品番 図中表記
ヒライ様邸 新築工事			見積No T032910-02(RX12090)




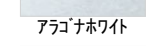
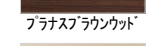
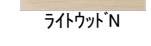
画像はイメージです

シャワーユニット Lタイプ 0812

Color Variation

注：隣り合う壁パネルの接合部は柄にずれが生じます。

※ はお見積りカラーです

床	壁：周辺パネル
 ホワイト	 ビスクトラパーチン  プラチナホワイトウッド
	 アーゴナホワイト  プラチナブラックウッド  ライトウッドN

JSV0812ULW3**

EVAS2 ESE4L KURS1 SSGFS HDR3F IKJC5

翌朝にはカラッとさわやか

カラリと乾く床だから清潔で気持ち良い



床表面に刻まれたパターンが水の流れを誘導。どンドン水が引いていきます。


カラリ床

どンドン水が引いていきます。

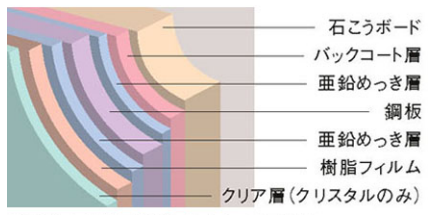
乾いています。

お手入れカンタン

壁(HQパネル)ならサッとひと拭き



汚れがついた場合でも落としやすいので、手間なくラクラクきれい。



- 石こうボード
- バックコート層
- 亜鉛めっき層
- 鋼板
- 亜鉛めっき層
- 樹脂フィルム
- クリア層(クリスタルのみ)

錆びない積層構造で丈夫で長持ち。

ドア



バリアフリー折戸(W900・アイホリ-換気口開放固定)

シャワー水栓



サーモスタット水栓金具

シャワーヘッド



スプレーシャワーS

換気



換気扇(抗菌・防カビ仕様)

鏡



お掃除ラクラク鏡 四角ミラー W340×H455

収納



セハレト収納棚 W185・2段[ホワイト]

照明



半球形照明(LEDランプ)(電球色)

タオル掛け



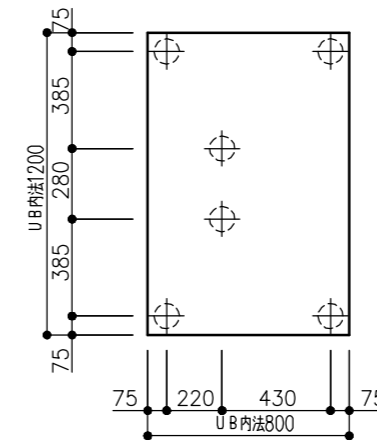
タオル掛け[ホワイト]L=300

天井

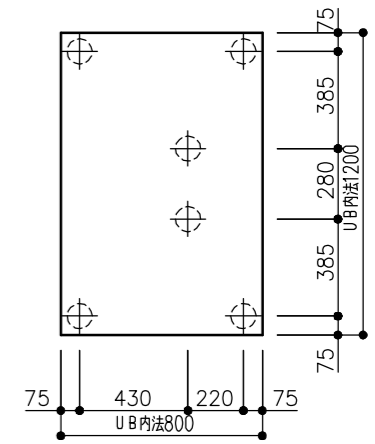


平天井

JSV0812UL		コロガシ ●は、基本仕様からの変更箇所		
名称	仕様・寸法	色・柄	特記事項	備考
天井パネル	化粧鋼板複合パネル (抗菌防カビ仕様・モール式) 点検口450 (絞り点検口・落下防止用紐付・石膏ボード2枚貼り)	ホワイト		
● 壁パネル	HQパネル	ビストラパーチン		EVAS2 HDR3F
● 床パネル	FRP カラリ床 (単色)	ホワイト (#NW1)		HDR3F
● ドア枠	アルミアルマイト処理	アイボリー	(付枠用取付ネジUB支給、 ネジ取付および付枠別途)	HDR3F
● ドアパネル	折戸 (ドア脱着機構付) 面材:型板ステン板 W=900 (有効開口幅 771mm)	アイボリー 面材:半透明		HDR3F
● シャワー水栓	TBV03433J型 壁付サ-モスタットシャワー-金具 (スパウトL=70)			SSGFS
● シャワーヘッド	スプレーシャワー ホ-ス:L=1600	ヘッド:ホワイトグレー ホ-ス:シルバー		KURS1 SSGFS
● シャワーハンガー	TH556F6	ホワイト		KURS1 SSGFS
照明	半球形照明 (LEDランプ) 消費電力9W以下 60W相当 電球色 VV F1.6φ×2C L=2.0m付		(壁穴加工なし) (以降接続別途)	
ジョイントボックス	エコノミージョイント WJ3107相当品		(ジョイントボックスま での配線及びジョイント ボックス内の結線別途)	
● 換気扇	AC100V 消費電力:10/12W (50/60HZ) カバー (抗菌・防カビ仕様)		(以降接続別途)	IKJC5
給水エルボ (シャワー用)	青銅鋳物製 接続口 Rc 1/2		(以降接続別途)	
給湯エルボ (シャワー用)	青銅鋳物製 接続口 Rc 1/2		(以降接続別途)	
排水トラップ	ABS樹脂 封水深50mm 接続口 VP50受口 ヘア-キャッチャ-付 高压洗浄対応		(以降接続別途)	
タオル掛け	ステンレスパイプ φ13 L=300	ホワイト (#NW1)		
● 収納棚	セバレート収納棚 W185 樹脂製 2個	ホワイト 棚板:透明		ESE4L
● 鏡	お掃除ラクラク鏡 四角ミラー ツメ式 W340×H455			KURS1

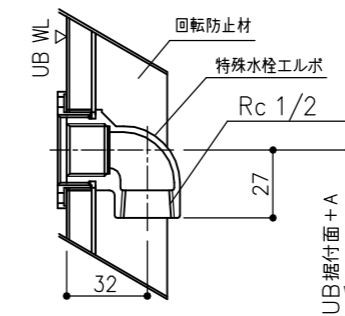


ドア位置 A、Bタイプ



ドア位置 C、Dタイプ

床支持位置図

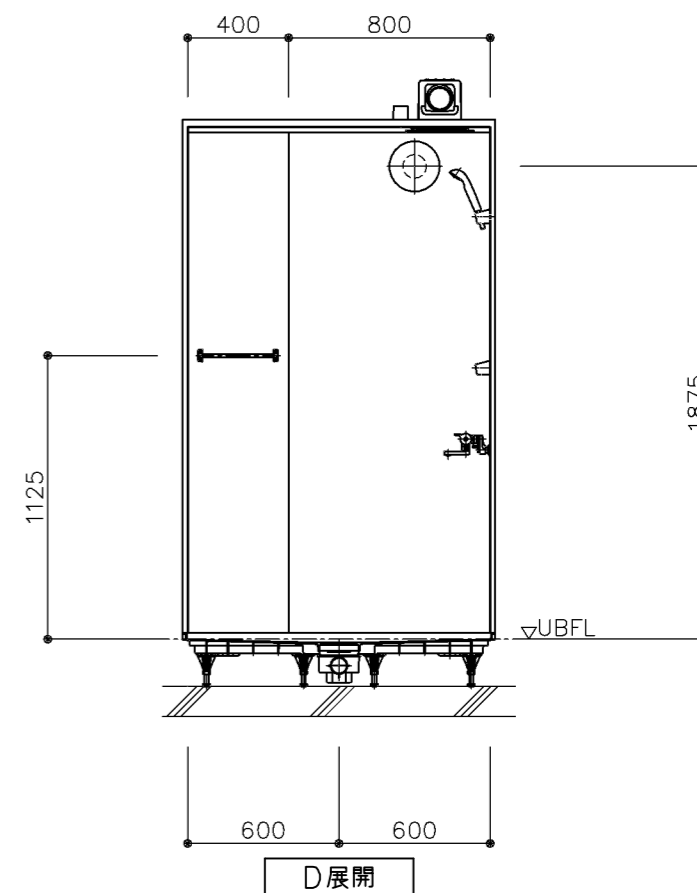
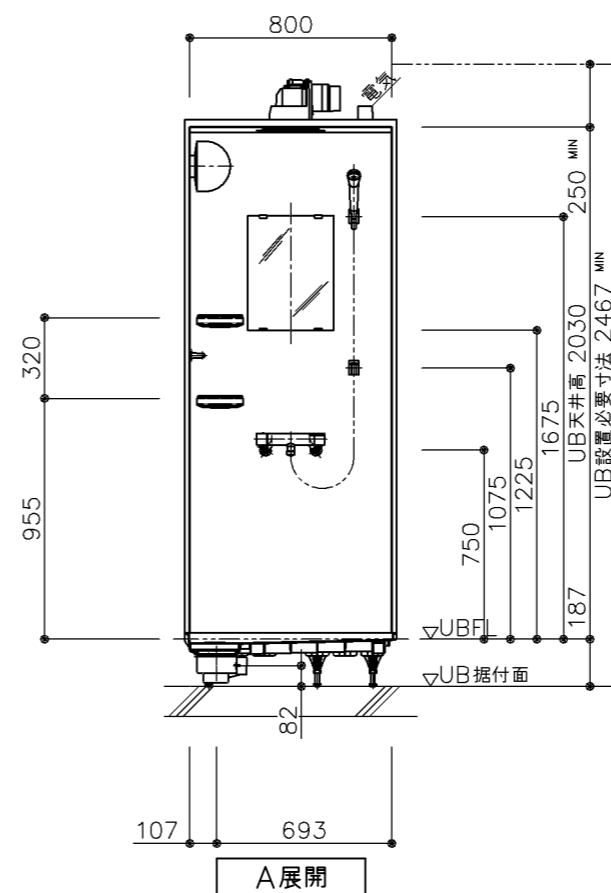
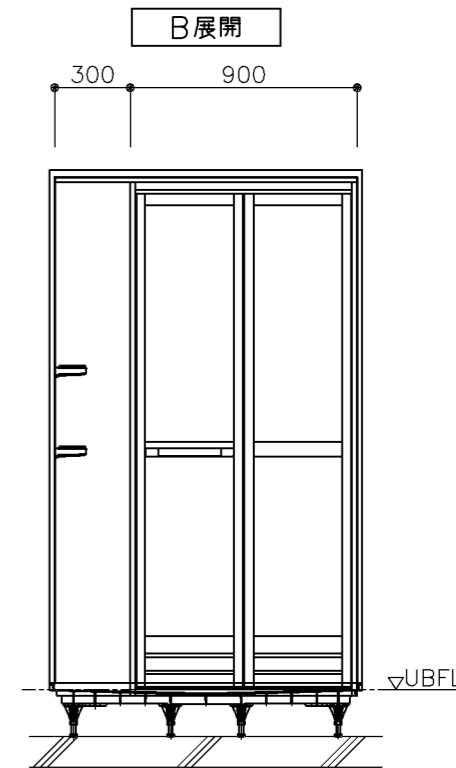
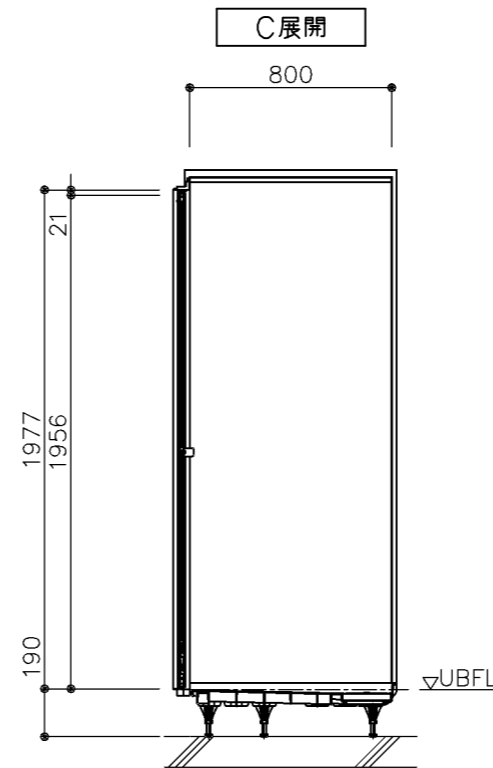
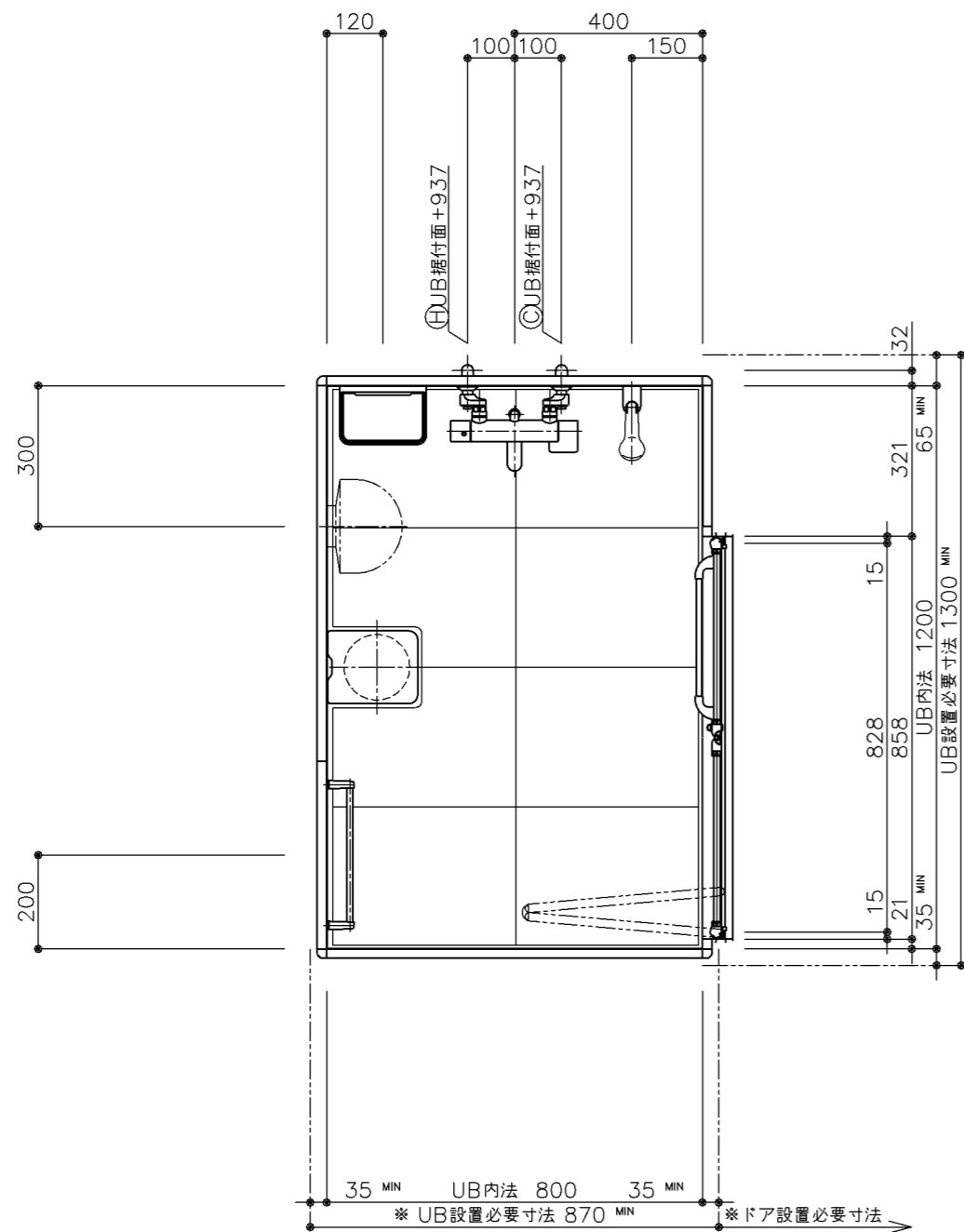


名称	A寸法
シャワー用給水エルボ	937
シャワー用給湯エルボ	937

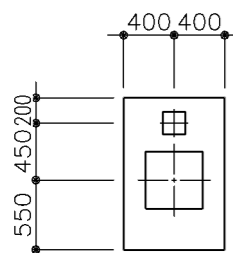
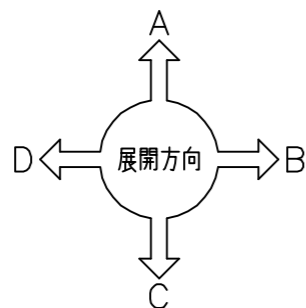
*各器具の穴加工・補強は現場加工となります。

商品 (図面) は、諸般の事情により、予告なく改良、仕様変更などを行う場合があります。★マークは、消費生活用製品安全法「長期使用製品安全点検制度」で指定された「特定保守製品」です。

TOTO	変更記録	備考	工事名	製図	縮尺	発行番号	工事番号
	△	見積番号: T032910-02(UB19026)	ヒライ様邸 新築工事	検図	:	X54065	
	△		名称		年月日	営業担当	図面番号
	△		JSV0812UL	仕様書	23.02.24		A-0101



※UB設置必要寸法に
ドア設置必要寸法は含んでいません。
ドア納まりについての詳細は必ず
矩計図をご確認ください。

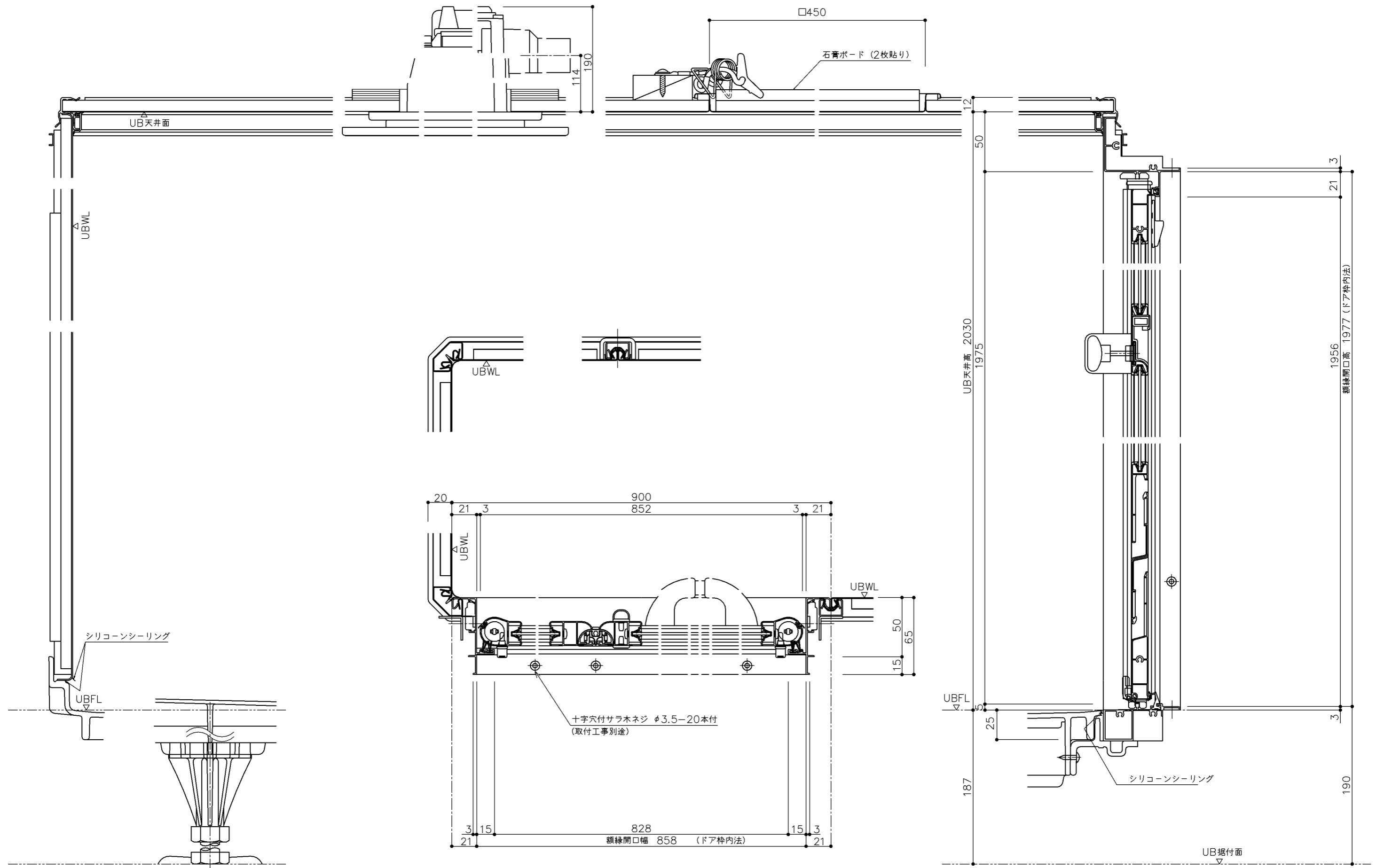


*UB据付高さ調整範囲 187~227mm

天井伏図

商品（図面）は、諸般の事情により、予告なく改良、仕様変更などを行う場合があります。

TOTO	変更記録	備考	工事名	製図	縮尺	発行番号	工事番号
	△	見積番号：T032910-02(UB19026)	ヒライ様邸 新築工事	検図	1・15 1・30	X54065	図面番号
	△		名称		年月日	営業担当	
	△		JSV0812ULW3CK	一般図	23.02.24		I-0101



商品（図面）は、諸般の事情により、予告なく改良、仕様変更などを行う場合があります。

TOTO	変更記録		備考	工事名	製図	縮尺	発行番号	工事番号
	△	・	見積番号：T032910-02(UB19026)	ヒライ様邸 新築工事	検図	1:3	X54065	図面番号
	△	・		名称		年月日	営業担当	D-0101
	△	・		JSV0812UL	矩計図	23.02.24		
△	・							



画像はイメージです

洗面化粧台 サクラ

『家事も身支度もキレイに楽しく』
 機能もデザインも更に進化してサクラが新登場！！

化粧台(2段引出し) LDSWB075BCGEN1J
 ワイドLED三面鏡(エコミラー有) LMWB075A3GLC2G

Color Variation

※ はお見積りカラーです

洗面器						
	ホワイト					
扉色						
	W:パナシホワイト	P:パナシピンク	B:パナシアーク	J:ミルベージュ	C:ロイミディアムウッド	M:ロイダルブラウン

ひろびろ陶器ボウル

作業がゆったり行える、深くて広い設計ながら、
 両サイドには物置きスペースも確保。

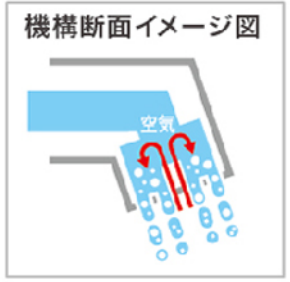


洗面ボウル容量
 約15リットル 間口600mm
 約21リットル 間口750mm



エアインスウィング水栓

「エアイン機能」を搭載し、節水に貢献。
 使用シーンに合わせて前後左右に動かせます。



お子様も使いやすい



部分洗いもしやすい



洗面ボウル

汚れにくく、お掃除しやすい「セフィオンテクト陶器ボウル」

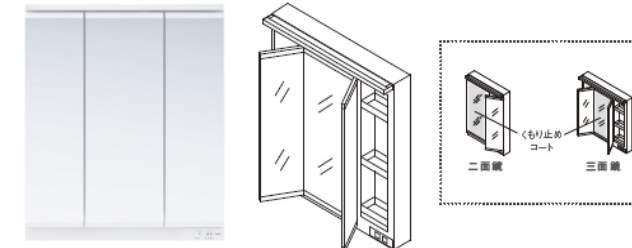


従来の洗面ボウル

セフィオンテクト洗面ボウル

化粧鏡

LED照明で省エネ。鏡内の収納スペースに、効率よく収納。



三面鏡(ワイドLED照明・エコミラー・全面鏡裏収納付き)

たっぷり入る、奥ひろ収納

収納量が大幅にアップ、新開発の大容量キャビネット



従来品

奥ひろ収納

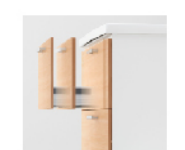
TOTO独自の工夫によって、広い収納スペースが生まれました。

化粧台

たっぷり入り、出し入れしやすい



静かに、閉まる「サイレントレール」



引き出しは、閉まる時の
 衝撃を和らげ静かに
 納まる仕様です。

2段引き出しタイプ(間口750mm)

TOTOのミッション



あしたを、ちがう「まいにち」に。

機能紹介
動画は
こちら



リモコン



画像はイメージです
カタログにて確認の程お願いいたします
表示されていない壁にも商品が設置されている場合があります

0.4坪(08×12)プラン WL一体形便器ネオレストRS1

便器 CES9510#NW1

便器・便座機能

ノズルきれい

「きれい除菌水」が、ノズルを自動で洗浄。
定期的な洗浄でノズルのきれいさが長持ち。



※写真はイメージです。

ずっと、きれいが続く

汚れが落ちやすい技術で、
お掃除がぐっとラクになりました。



※写真はイメージです。

お掃除を、カンタンに

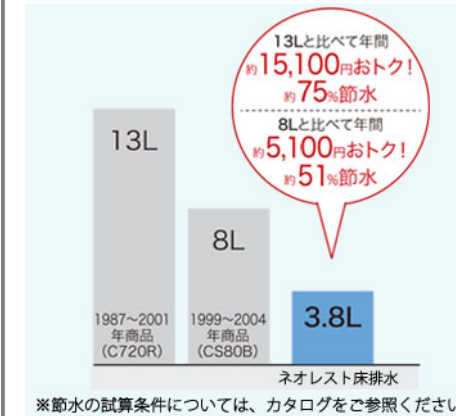
独自のテクノロジーとデザインで、
お掃除の手間を減らします。



※写真はイメージです。

超節水

便器洗浄水量を13Lから3.8Lへ。
13L便器に比べて約75%も節水。



個人設定／停電時安心設計

一人ひとりの好みに合わせた設定を、登録できま
す。停電時も便器の水を流せません。



※写真はイメージです。

機能一覧

プレミスト	トルネード洗浄	お掃除リフト	便ふた着脱
便器そうじ (便器内)	すっきりパネル	ノズルきれい	セルフクリーニング
セフィオンテクト	クリーン便座 (つぎ目なし)	クリーンノズル	クリーンケース
抗菌	ノズルそうじ	フチなし形状	おしり洗浄
やわらか洗浄	ビデ洗浄	マッサージ洗浄	ムーブ洗浄
水勢調節	洗浄位置調節	おまかせ節電	スーパーおまかせ節電
タイマー節電	便座・便ふたソフト閉止	水面下げる	停電時安心設計
オート便器洗浄 ※	オートパワー脱臭 / 脱臭	リモコン便器洗浄	暖房便座
着座センサー	リモコン	個人設定	

※男子小用時(立ち姿勢)にはオート便器洗浄しません
"ウォッシュレット"はTOTOの登録商標です

Color Variation

※ はお見積カラーです。カラーによって価格・納期が異なる場合がありますのでカタログにてご確認ください。

大便器	ホワイト	パステルアイボリー	パステルピンク	ホワイトグレー

アクセサリ

棚付二連紙巻器

スペアがあって安心。棚は小物を置いて飾り棚
としても手すりとしてもご利用できます。



棚付二連紙巻器
YH600FMR#EL

カラー #EL
ライトウッドN

TOTOのミッション



【施工図詳細資料】 ※システムキッチン設置前に確認してください。

対象商品 (レイト) IHクッキングヒーター (全メーカー)

■施工図電源ケーブル取り出し位置に、システムキッチン設置前までに指定のケーブルを取り出してください。対面 (スリム、フラット) 型の場合は床面または横壁よりケーブルを取り出してください。

■コンセントはシステムキッチン設置後に取り付けとなります。下記コンセントを準備してください。ただし、オープンレンジとセットの場合はシステムキッチン設置前にコンセントの取り付けを完了してください。


コンセントの種類

●推奨コンセント (パナソニック製)

IH用

定格	単相250V・30A(接地2P)	
品番	WK36301B (露出薄型) に相当するもの	 (露出型)

W450グリルレスIH用
電気オープン用 (IH単独設置の場合は不要)

定格	アースミナル付 単相250V・20A(接地2P)	
品番	WKS294 (露出型) に相当するもの	 (露出型)

※露出型コンセントは必ず薄型 (高さ45mm以下) を使用してください。オープンを設置する場合に干渉する恐れがあります。

- 電気工事は必ず「法的有資格者」が行ってください。
- 電気工事や接地工事は「電気設備技術基準」ならびに「内線規定」に準じてください。
- アース工事を必ず行ってください (D種接地工事) コンセントの一端設置用に配線してください。アース線はガス管、水道管、避雷針、電話のアースには絶対に接続しないでください。

専用回路の設置

●電源にブレーカー付き単相200V・30A 電気オープンとW450グリルレスIH用は20Aの専用回路を設置する

三相200V (動力電源) は使わないでください。(故障の原因になります。)

●屋内配線用電線

IH用 (単相250V・30A)	W450グリルレスIH・オープンレンジ用 (単相250V・20A)
埋込型コンセント	単線直径2.6mm以上
露出型コンセント	単線直径2.6mm以上またはより線5.5mm ² 以上

漏電遮断器の設置

●漏電遮断器を必ず設置する

推奨漏電遮断器 (パナソニック製)

IH用 (単相250V・30A)	
品番	BJS3022N (HBモジュール) または BSHE23022 (コンパクトタイプ)
定格電流	30A
感度電流	15mA

W450グリルレスIH・オープンレンジ用 (単相250V・20A)	
品番	BJS2022N (HBモジュール) または BSHE22022 (コンパクトタイプ)
定格電流	20A
感度電流	15mA

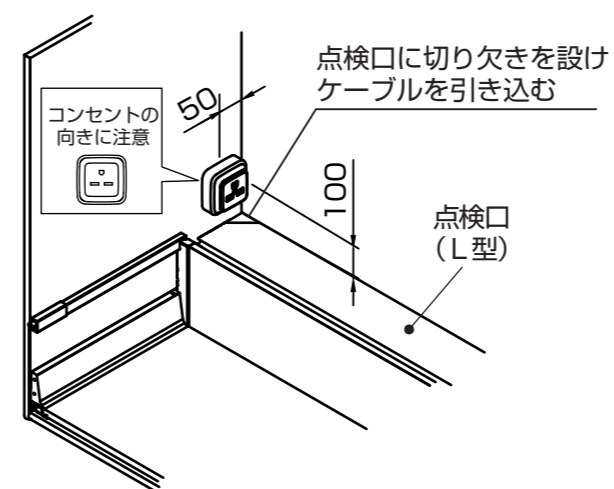
コンセントの取り付け

●コンセントの位置は機器の工事説明書に示す位置ではなく、下図に示す位置に設置してください。

システムキッチン設置後にコンセントを取り付けます。

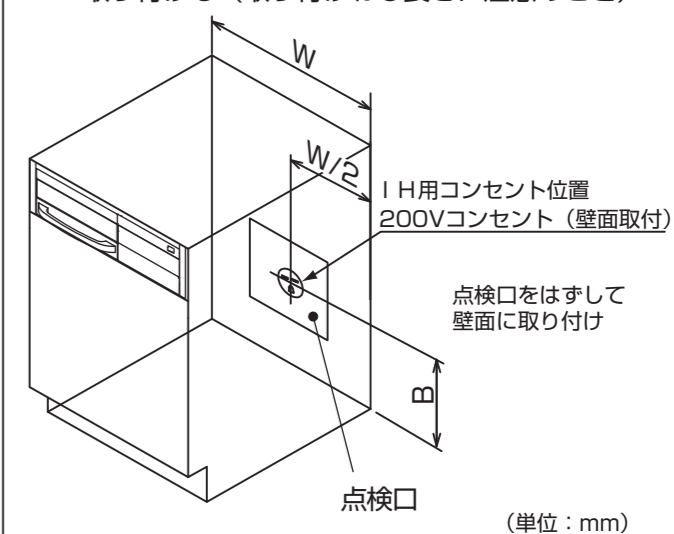
キャビネット底板奥部に点検口 (L型) がある場合

●キャビネット内側側面に取り付ける (取り付けねじ長さに注意のこと)



キャビネット背面に点検口がある場合

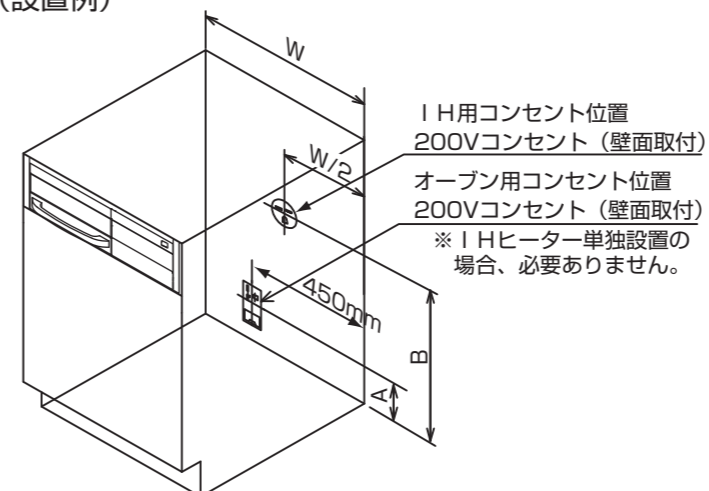
●点検口を外して壁面に取り付ける ※対面 (スリム、フラット) 型の場合は対面部に取り付ける (取り付けねじ長さに注意のこと)



カウンター高さ	B
800	300
850	350
900	400

オープンレンジとセットする場合はシステムキッチン設置前にコンセント取り付けてください。

(設置例)



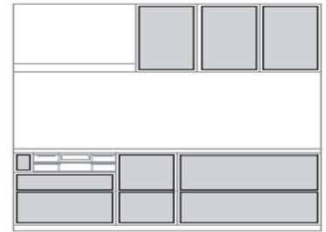
カウンター高さ	A	B
800	100	300
850	100	350
900	100	400

組立・設置業者様へ

引渡しの際、お客様にご満足いただくために必ず実施してください

①扉・引き出し前板調整について

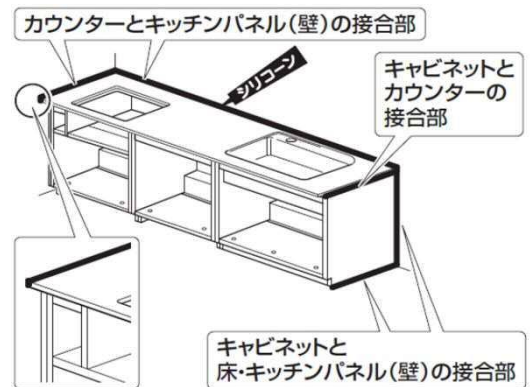
- ・扉や引き出し取り付け後は、すき間が均一、扉表面が面一となるように調整してください。



②コーキング処理について

- ・シリコンシール剤塗布部は、均一な幅で十分に充てんして凹凸がないようヘラできれいに仕上げてください。

(例)



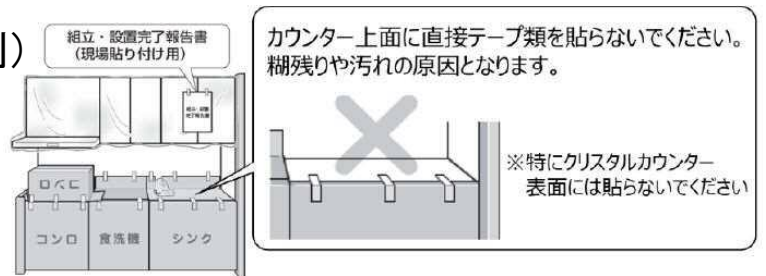
③清掃、検査について

- ・すべての作業完了後、清掃を確実に行ってください。
- ・付属の「組立・設置完了報告書」を使用して、水漏れ・外観・機能・傷などの検査を必ず実施してください。

④養生について

- ・キッチン取り付け後に、汚れや傷がつかないように厳重に養生をしてください。

(例)



カウンター上面はダンボールで養生する

※①～④の詳細は組立・設置説明書を必ずご確認ください。

動画を見る

仕上げのポイント

※通信料がかかります。

※ご利用環境によっては閲覧できない場合があります。



※組立に関するお問い合わせは技術相談室

(TEL)0570-01-1010 平日9:00～18:00 土曜日9:00～17:00 ※日・祝日・夏季休暇・年末年始を除く

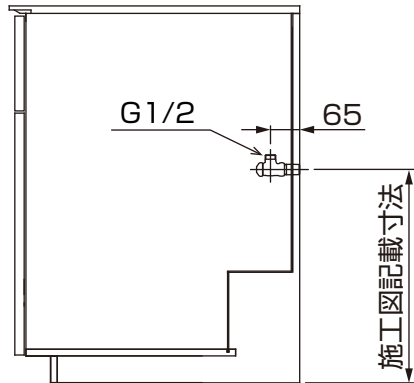
・TEN会員の方は会員証裏面の問合せ窓口をご活用ください※平日のみ

対象商品

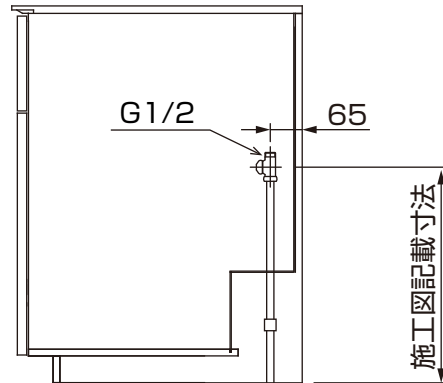
給水／湯管工事（止水栓）

「止水栓出荷なし（現場調達）」の場合の止水栓位置

【壁出し】

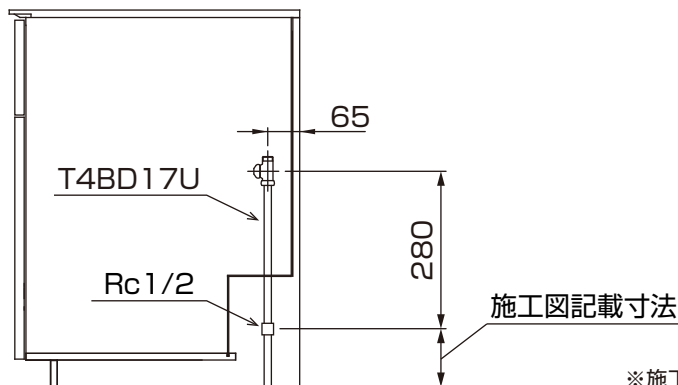


【床立ち上げ】



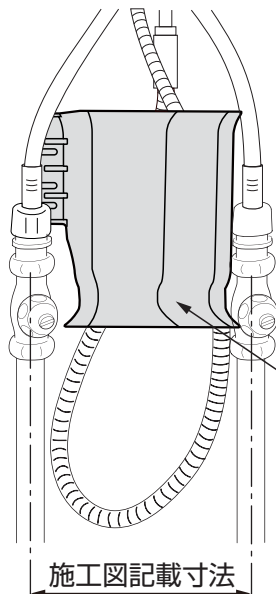
※施工図記載寸法は止水栓芯を示しています

「止水栓出荷あり（床立ち上げ：T4BD17U）」の場合の止水栓位置



※施工図記載寸法は一次配管位置（Rc 1/2）を示しています

<重要> ハンドシャワー式水栓設置時の注意点



シャワーホースカバーを正しく取り付けるために、
止水栓（給水・給湯）の間隔は
必ず施工図に記載された寸法を確保してください

【シャワーホースカバー】

シャワーホースと止水栓
または、引き出しとの干渉
を防ぐものです。

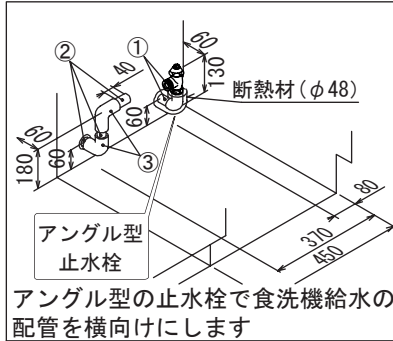
【設置図詳細資料】 ※システムキッチン取り付け前までに必ず完了（確認）してください。

対象商品
(レイアウト)

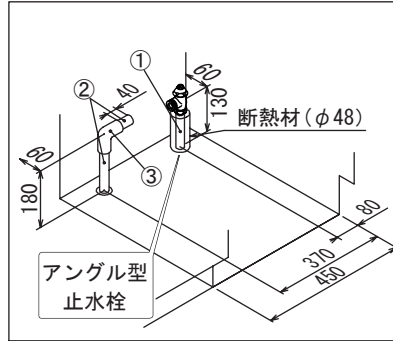
食器洗い乾燥機 P [W450・浅型]

■設置図 [給湯又は給水、排水配管および電気配線]

壁出しの配管例



床立ち上げの配管例



①給湯（推奨）又は給水

配管：給湯用ビニルライニング鋼管（耐熱仕様）
呼び径13アンゲル型止水栓（推奨品：TUL4A9US TOTO製品）
※止水栓現場調達

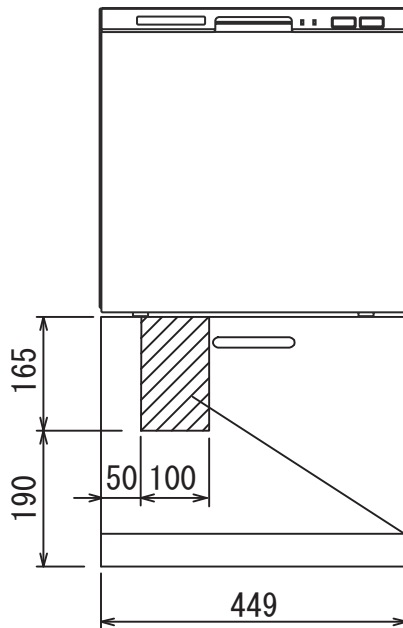
給水接続（15℃～20℃）の場合は
運転時間が約10分～40分程度長くなります。

冬季、長期間留守にし凍結が心配される地域に
設置される場合は、水抜き弁を有した寒冷地仕
様の止水栓を取り付けてください。

②排水 配管：HT20（耐熱塩ビ使用のこと）

③排水 配管：エルボ（HT20用）（耐熱塩ビ使用のこと）

※給湯温度を70℃以下に設定できない給湯機、電気温水機には接続できません

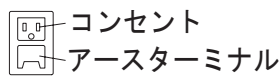


設置上のご注意

- 食器洗い乾燥機には止水栓は付属されていませんので、一次工事側にて取り付けてください。
- 給湯接続の場合は、石油給湯器、中型以上の深夜電力利用温水器、10号以上の先止め式湯沸かし器などで45℃～70℃の範囲で調整可能な機器に接続してください。

※節電コースで運転するときに、45℃以下の温度に設定する必要があるためです。

〈参考〉コンセント形状



電気配線：アース端子付コンセント
電源：AC100V アース：D種設置工事

推奨コンセント：壁付レイアウト（埋込コンセント）…パナソニック WN1131
対面レイアウト（露出コンセント）…パナソニック WKS216

注意

- 100V専用機器です。
200V配線による故障が増えていますので注意してください。

※コンセントはキッチン取り付け前に先付けしておいてください。
また、対面レイアウトの場合、電源コードは横壁または床から取り出してください。
露出コンセント固定部分が薄板の場合は、下地の補強をお願いします。
固定には取付部分の厚みを考慮した長さのねじを使用してください。

設置の高さ寸法はカウンター高さ850mm時を表しています。

対象商品

スーパークリーンセンターフード

施工情報

※本情報は、カウンター高さ850mmの場合を示します。

