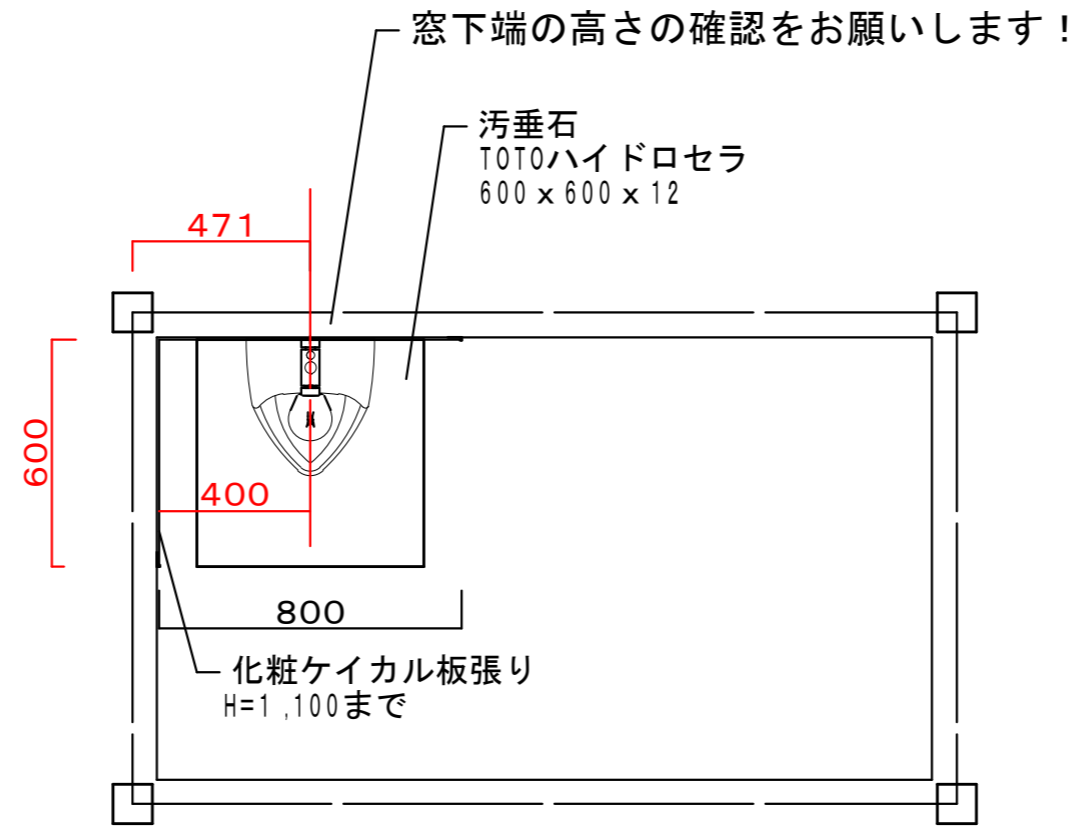
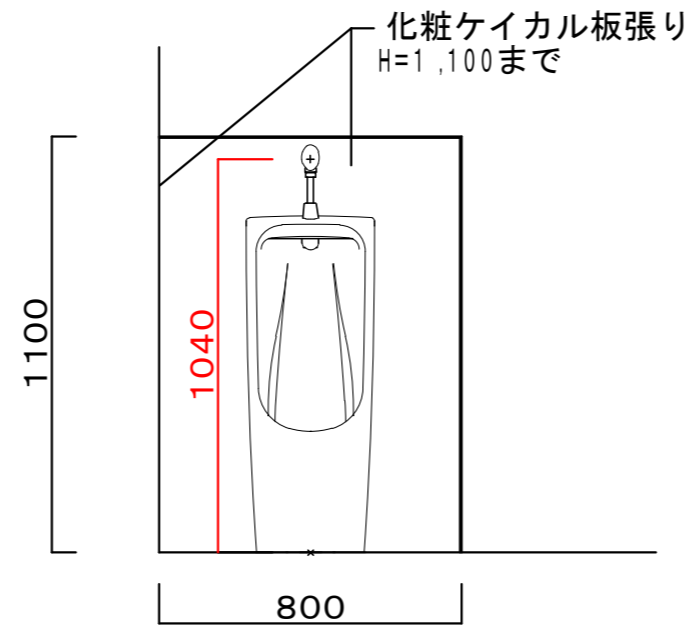


特記事項 :

PROJECT TITLE 山岡邸 新築工事
 DRAWING TITLE 5005
 SCALE 2730

SHEET NO. 01 -
 CHECK 米原 4550
 DATE

ケイ・エス建築設計事務所
 出雲市江田町306番地 TEL (0853) 21-6660 FAX (0853) 21-6641
 一級建築士事務所登録 (知事) 第 10593号
 一級建築士登録 第256963号 今岡良夫



特記事項：

PROJECT TITLE 山岡邸 新築工事

DRAWING TITLE SCALE

SHEET NO. 01 - DATE

CHECK DRAWING 米原


 ケイ・エス建築設計事務所
 出雲市江田町306番地 TEL (0853) 21-6660 FAX (0853) 21-6641
 一級建築士事務所登録(知事)第 10593号
 一級建築士登録 第256963号 今岡良夫