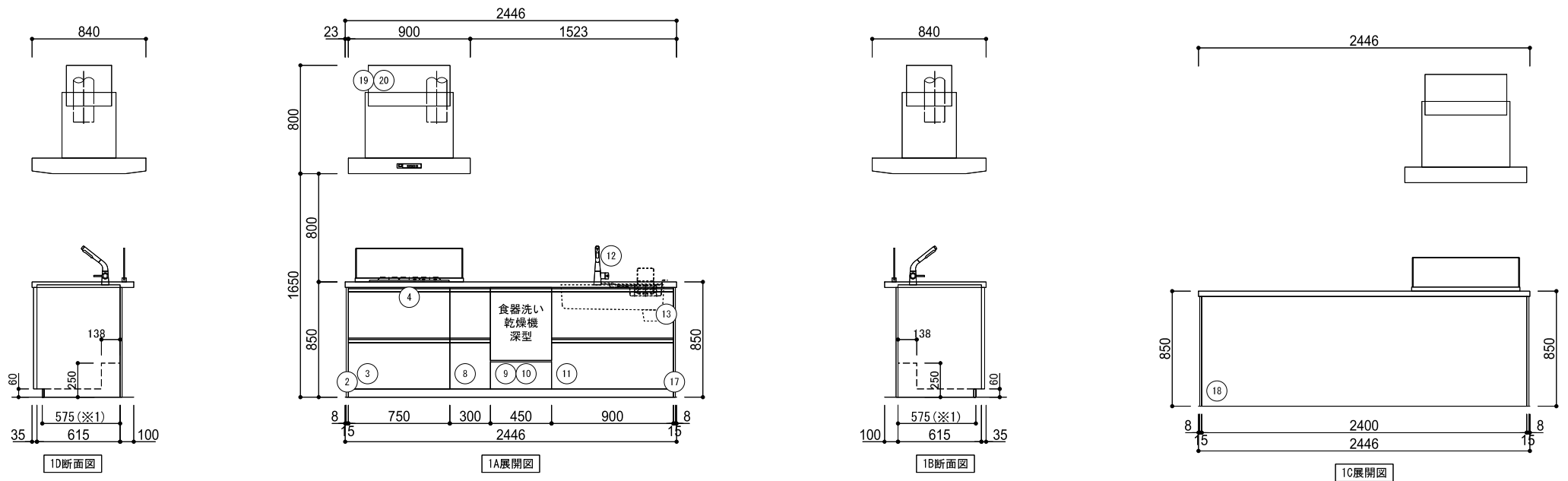


*本図面はプランニング用です。プランご検討時や商品取付けの前に、下記内容をご留意願います。また、表現方法が実際の商品と異なる場合があります。

ご確認項目	
御施主様へ	<ul style="list-style-type: none"> レイアウト図上の扉・取っ手形状が実際と異なることがあります。ショールーム、カタログにてご確認ください。 お部屋の形状および周辺建具・天井高・窓位置等の寸法を必ずご確認ください。 お部屋までのキッチン部材搬入が難しいと思われる時は、業者様へご相談ください。 電化製品（冷蔵庫・電子レンジ等）や食器棚等を別途設置する時は、必ず必要設置寸法をご確認ください。 通路幅は900mm以上を推奨します。 手元照明を設置する場合は、設置位置をご確認ください。 KSOX003（シャバラ管）は高圧洗浄に対応しておりません。その際はKSOX002R（偏心対応排水キット・直管）をご選択ください。
建築業者様へ	<ul style="list-style-type: none"> 消防法/火災予防条例により調理機器の設置には、防火上熟源から一定の離隔距離を確保すること、また不燃材の使用が義務づけられておりますので、ご確認の上、指定の条件を守って正しく設置してください。 キッチンユニットは1キャビネットあたり200kg程度の重量があるため、全長に合わせた総重量でもたわみ・沈みの起らない構造および強度を確保してください。 組立・設置説明書に記載されている内容以外で製品を設置、現場加工した場合はTOTOの保証対象外となります。 設置場所の寸法(間口・高さ・奥行き)および床の仕上りを確認してください。 壁一壁間に設置する場合はキッチン寸法+5mm以上、奥行きについても+5mm以上確保願います。 組立前に天井高さ・内法をご確認ください。梁がある場合は梁寸法もご確認ください。 キッチンの端に引き出しを設置される場合、引き出しがドア枠、見切り材、巾木等に当たらないように設置願います。 【重要!】ウォールキャビネットは重量物です。1個あたり20 - 50kg程度、収納可能量を合わせると60 - 100kg程度となります。取付部の強度を確保願います。特に下り壁の場合は、奥（リビング側）に傾かない構造または強度を確保してください。 ウォールキャビネットは手がかり仕様となっているため、扉と底板で20mmの段差が生じます。20mm部分の壁仕上げにご注意ください。 150Φスパイラルダクトは建築工事です。レンジフードのダクト取出し位置をご確認ください。 別途レイアウト資料<部材詳細図>もあります。あわせてご確認ください。
組立業者様へ	<ul style="list-style-type: none"> ウォールキャビネットのねじ止め部は浮き（すき間）がないようにしてください。 別途手配商品が含まれている場合は、品番・仕様・取付位置（給排水・電気・ガス・他）を必ずご確認ください。 組立に関するお問合せは 技術相談室（T E N会員の方は会員証裏面の問合せ窓口をご活用ください ※平日のみ） TEL) 0570-01-1010 平日 9:00~18:00 土曜日 9:00~17:00 ※日・祝日・夏期休暇・年末年始を除く
プランネット	KPS2446KAS1H4BRN HAJUUJ_CSEPM_SSE3S_DWD24_GAA56_FSF2S_YTTMF_ASY3S_YFHO1



※商品(図面)は、諸般の事情により、予告なく改良、仕様変更などを行う場合があります。

※1:けこみパネル前面までの寸法です。

現場名 竹井アキオ様邸 新築工事 (1F) キッチン	扉デザイン ルースタルブラウン(1H4)	カウンターカラー ライトストーンベージュ(UJ) [1]	シンク すべり台シンク(人工大理石) カラー:ベージュN(PM)	水栓 水ほうき水栓(ハンドシャワー式・エアイン)	調理機器 ケトルレスエコガラストップコンロH 換気運動ブラック	レンジフード・カラー スーパークリーンセンターフード (LED)シルバー	作成日 2025年02月13日	レイアウト図(1/1) TOTO mitte
現場番号 5453030937 見積番号 T035504-04(SK16484)	担当所課	担当者 天野 哲哉	作図者	キッチンパネル	カウンター高さ H: 850	縮尺 1/30		

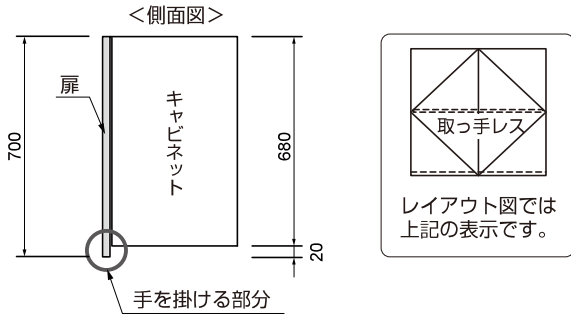
レイアウト資料<部材情報>

■ウォールキャビネットの仕様

※お見積りにウォールキャビネットが含まれる場合にご確認ください。

- ウォールキャビネットは取っ手レスの手掛け形状です。扉よりキャビネット底板が約20mm小さくなる仕様です。

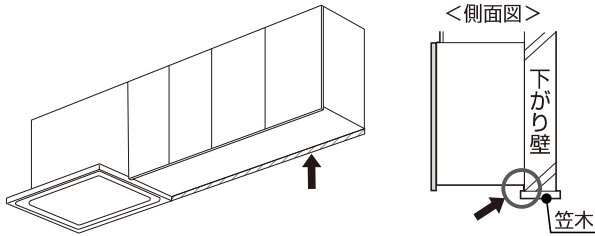
【例：ミドルウォールの場合】



■ウォールキャビネット部の納まり

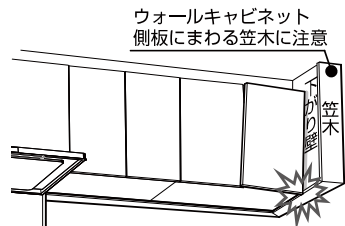
※ミドルウォールキャビネットでは標準設置の場合

- レンジフードとウォール底面に約20mmの段差が生じます。
- 下がり壁を造作する対面キッチンなどで、ウォールキャビネット底板と笠木の間に約20mmのすき間が生じる場合は、建築あるいはキッチンパネルなどで処理をしてください。



<ウォール部側面にも下がり壁を造作する際の注意点>

側面から飛び出した笠木がウォールキャビネットの扉と干渉し、取り付けできなくなる場合もありますので取り合いにご注意ください。



■フロアキャビネットの配管スペース

★は配管スペースの高さ寸法です。

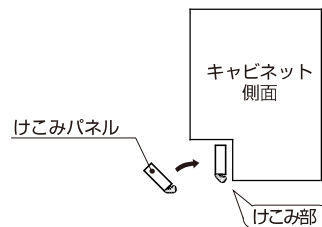
カウンター高さが800mm(L)の場合は200mm、カウンター高さ850mm(N)・900mm(H)の場合は250mmです。

キッチン用： シンク、コンロ、調理スペース用 ※I型スリム シンク用開き扉含む	シンク用： 開き扉（配管スペースなし） ※D650のみ品揃え	食洗機下用：食器洗い乾燥機用	
シンク用：けこみ配管	コンロ用：横引き配管対応	一升びんラック(D650)	一升びんラック(I型スリム用)
※<>はI型スリムの場合			

■けこみパネル

- フロアキャビネットのけこみ部前面に設置する部材で、設置床部の不陸（最大10mm）に対応できる仕様です。

【使用例】

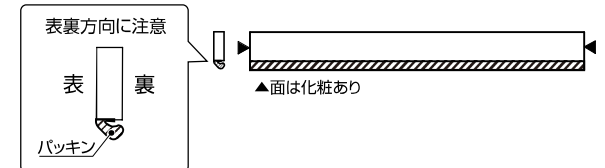


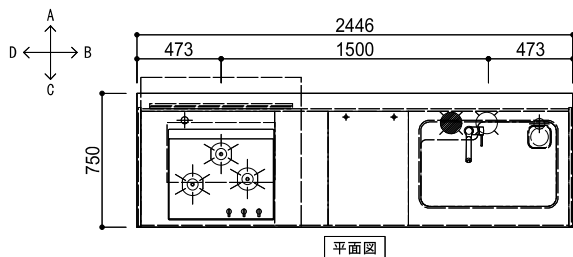
①カット

※カット面がオープンになる場合は付属の縁貼材を貼ります

②位置決め

バックイン(下側)を補強さんまたは側板(補強さんがない場合)に押し当て上側を起こすようにはめ込む

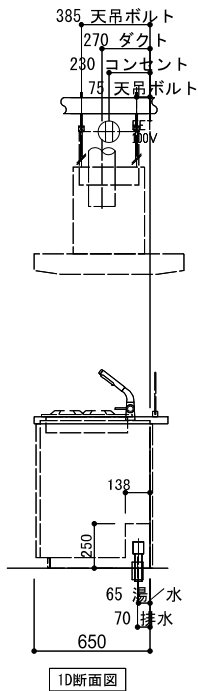




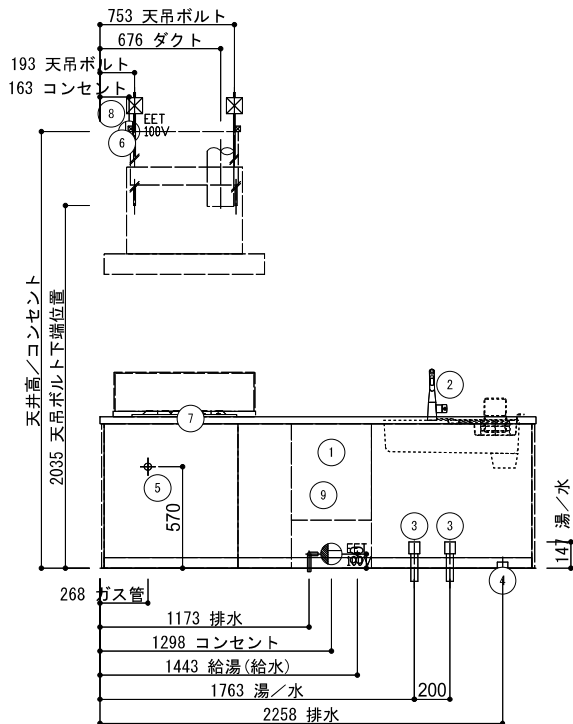
工事区分	NO.	下記工事は、システムキッチン取付け前までに必ず完了してください	
水道	備考	給水・給湯配管位置はTOTO水栓金具取り付け標準位置にて図示しております水栓金具別途手配の場合は、配管取出し位置にご注意願います	
	①	食器洗い乾燥機の給湯(推奨)・給水・排水管設置の際には、別途添付資料をご参照ください。 (給水接続の場合、運転時間が長くなります)	
	②	最低必要水圧(流動時)は0.07MPa(つま先軽く押し水栓スイッチを使用する場合は+0.03MPa)です。	
	③	○…給水(Rc1/2) ●…給湯(Rc1/2) 別途添付資料をご参照ください。	
	④	排水管(VP50又はVU50)：壁面(対面の場合はキッチン側キャビネット背面)より 70mm F.L.より35±5mm	
ガス	⑤	ガス配管工事はガス供給業者の指定店へ依頼し施工してください。 ガス配管床立ち上げは壁面(対面プランの場合はキッチン側キャビネット背面)より手前50mm ガス配管工事はRc1/2ガス管(鋼管)で行ってください。 ガス元栓は必ず取り付けてください。	
	⑥	必ずφ150スパイラルダクトを使用してください。 レンジフードの取付用木棧、および電源取り出し位置は別途添付資料をご参照ください。 ペントキャップやウェザーカバーの選定にはご注意ください。(形状によっては圧力損失が大きくなり排気能力が確保できない場合があります) 推奨品：KSOK004, KSOK006, KSOK008 (もしくは同等品) レンジフード本体と排気ダクトは、『可燃物との距離を10cm以上離す』もしくは『不燃材料を使用して可燃物を覆う』必要があります。 ※詳しくは、所轄の消防署へご確認ください。 調理機器の後方および側方の離隔距離が確保できない場合は、各地の火災予防条例に従い壁を仕上げてください。	
建築	⑦	調理機器の後方および側方の離隔距離が確保できない場合は、各地の火災予防条例に従い壁を仕上げてください。	
	⑧	キャビネット取付用木棧(90w×30t・建築工事：耐荷重1960N/m)	
	⑨	警告：下地材に合板を使用する場合は、必ず厚みが12mm以上のJAS規格品を使用してください。 指定以外の下地材を使用されますと、強度不足により落下する恐れがあります。	
電気	備考	下記に指定のない場合：使用電源コード(100V、VVF2×1.6mm) 使用アース線(1V1.6mm・D種設置工事)	最大消費電力
	⑧	コンセント(電源：AC100V アース：D種接地工事) 推奨コンセント[パナソニック製WKS216] 天井に先付け	109/145W
	⑨	コンセント(電源：AC100V アース：D種接地工事) 推奨コンセントは別途添付資料をご確認ください。 ※15A専用回路(ブレーカー付)を設けてください。	675/700W

※商品(図面)は、諸般の事情により、予告なく改良、仕様変更などを行う場合があります。

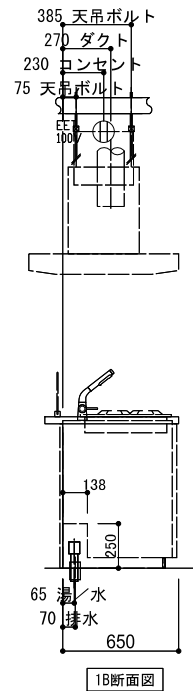
現場名 竹井アキオ様邸 新築工事	扉デザイン ルースダブラウン(1H4)	カウンターカラー ライトストーンベージュ(UJ) [1]	シンク すべり台シンク(人工大理石) カラー：ベージュN(PM)	水栓 水ほうき水栓(ハンドシャワー式・エアイン)	調理機器 ケリレス3コガラストップコンロH 換気運動ブラック	レンジフード・カラー スーパークリーンセンターフード (LED)シルバー	作成日 2025年 2月13日	施工図(1/2)
1F キッチン	担当所課	担当者 天野 哲哉	作図者	キッチンパネル	カウンター高さ H: 850	縮尺 1/30		
現場番号 5453030937 見積番号 T035504-04(SK16484)								



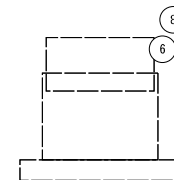
1D断面図



1A展開図



1B断面図

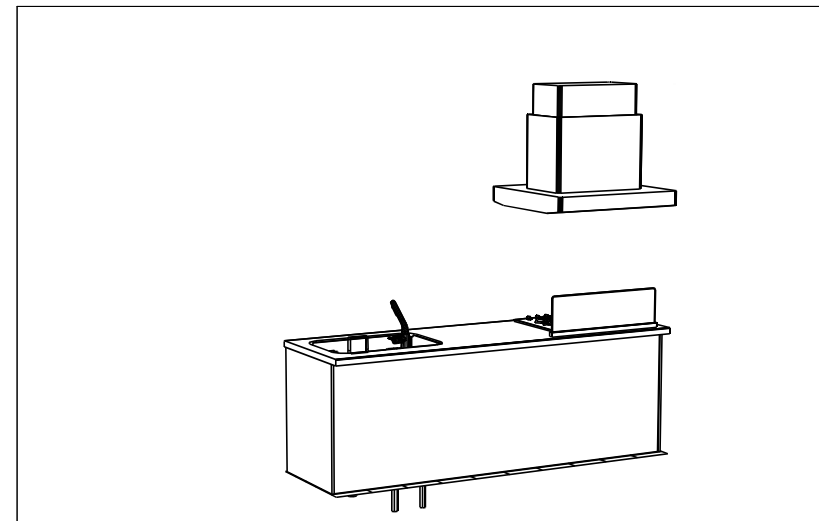
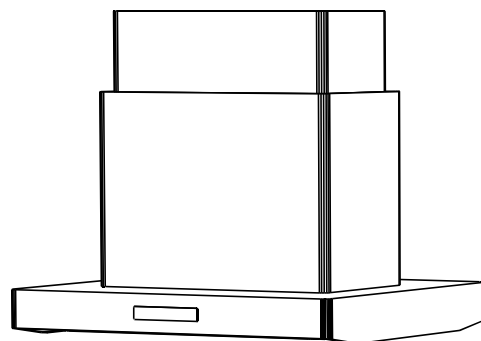


1C展開図

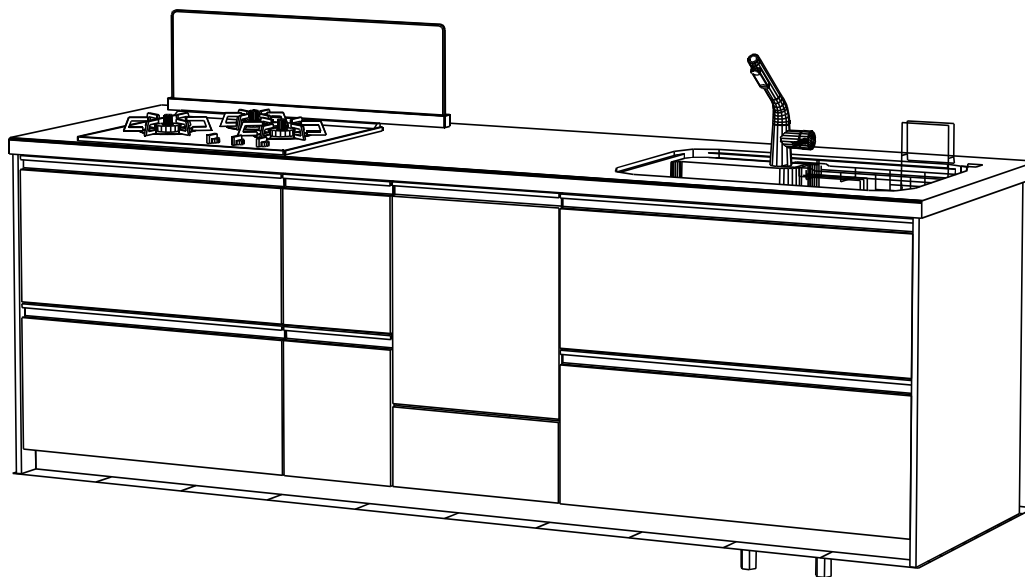
※商品(図面)は、諸般の事情により、予告なく改良、仕様変更などを行う場合があります。

現場名 竹井アキオ様邸 新築工事 1F キッチン	扉デザイン ルースダブラウン(1H4)	カウンターカラー ライトストーンベージュ(UJ) [1]	シンク すべり台シンク(人工大理石) カラー:ベージュN(PM)	水栓 水ほうき水栓(ハンドシャワー式・エアイン)	調理機器 ケトルレス300ガラストップコンロH 換気運動ブラック	レンジフード・カラー スーパークリーンセンターフード (LED)シルバー	作成日 2025年 2月13日	施工図 (2/2) TOTO mitte
現場番号 5453030937 見積番号 T035504-04(SK16484)	担当所課	担当者 天野 哲哉	作図者		キッチンパネル	カウンター高さ H: 850	縮尺 1/30	

※イメージ図のため実際の仕様とは異なります。



リビング側イメージ



※商品(図面)は、諸般の事情により、予告なく改良、仕様変更などを行う場合があります。

現場名 竹井アキオ様邸 新築工事 1F キッチン	扉デザイン ルースダルブラウン(1H4)	カウンターカラー ライトストーンベージュ(UJ) [1]	シンク すべり台シンク(人工大理石) カラー:ベージュN(PM)	水栓 水ほうき水栓(ハンドシャワー式・エアイン)	調理機器 グリルレス3ロカラストップコンロH 換気運動ブラック	レンジフード・カラー スーパーグリーンセンターフード (LED):シルバー	作成日 2025年 2月13日	パース図 (1 / 1)
現場番号 5453030937 見積番号 T035504-04(SK16484)	担当所課	担当者 天野 哲哉	作図者		キッチンパネル	カウンター高さ H: 850	縮尺	TOTO mitte