

居室毎の換気計画表

換気 エリア 番号	室名	床面積 ㎡	平均天井高 h	気積 m3	必要 換気回数	必要 換気量	換気種別	給気機による	排気機による	換気回数 n	
								給気量(A) m3/h	排気量(B) m3/h		
1.00	事務所	75.62	2.50	189.05	0.30	56.72	第3種				
	ミーティングスペース 300	46.51	3.86	179.53		53.86	給気口 及び 排気機				
	従業員玄関	5.80	2.65	15.37		4.61				145.00	
	男子トイレ	2.60	2.40	6.24		1.87					
	女子トイレ	2.60	2.40	6.24		1.87					
	書庫	20.88	2.50	52.20		15.66					
						0.00					
						0.00					
						0.00					
						0.00					
				0.00							
合計				448.63		134.59		0.00	145.00	0.32	≥ 0.3
2.00				0.00	0.30	0.00	第3種				
				0.00		0.00	給気口 及び 排気機				
				0.00		0.00					
				0.00		0.00					
				0.00		0.00					
				0.00		0.00					
				0.00		0.00					
				0.00		0.00					
				0.00		0.00					
				0.00		0.00					
			0.00	0.00							
合計				0.00		0.00		0.00	0.00	0.58	≥ 0.3
				0.00		0.00					
				0.00		0.00					
				0.00		0.00					
				0.00		0.00					
				0.00		0.00					
				0.00		0.00					
				0.00		0.00					
				0.00		0.00					
				0.00		0.00					
				0.00		0.00					
合計				0.00		0.00		0.00	0.00	0	



天井裏等への措置表

室名 天井裏等	事務所	ミーティングスペース 玄関	従業員玄関	男子トイレ	女子トイレ	書庫	外トイレ			
1階天井裏										
間仕切壁全て										
外壁全て										
1階床下	仕上げはすべて第3種以上の材料を使用する									

室名 天井裏等										

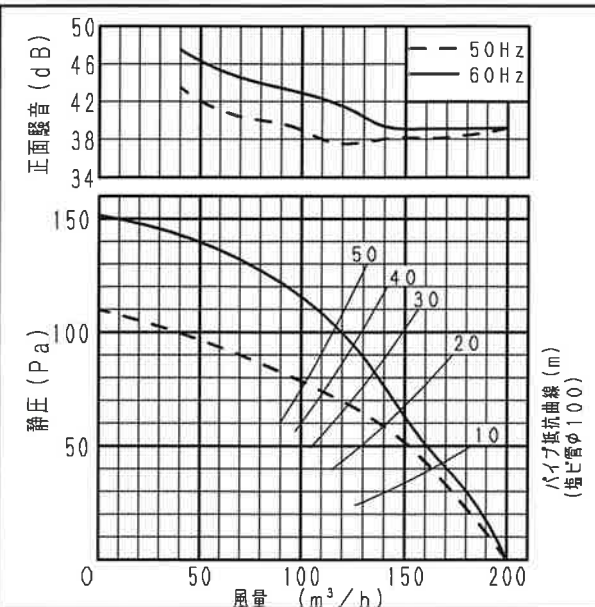
一級建築士 第 265959 号 神田 至



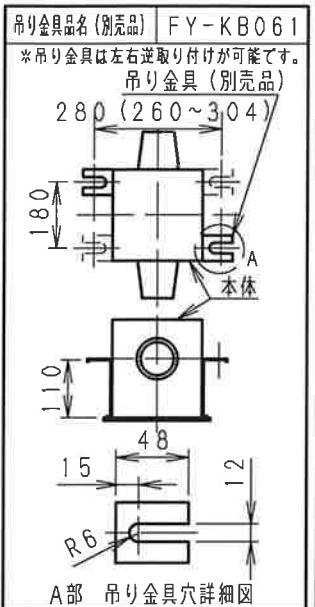
■仕様

定 格	1φ 100V	
機 能	排 気	
周波数 (Hz)	50	60
消費電力 (W)	20	22
電 流 (A)	0.225	0.238
風量 (m ³ /h)	200	200
*1 有効換気量 (m ³ /h)	140	147
*2 有効換気量 (m ³ /h)	123	137
騒音 (dB)	36	36
質 量 (kg)	2.6	
埋 込 寸 法	□240mm	
適用パイプ (呼び径)	φ100mm	
電動機形式	4極開放形コンデンサ誘導電動機	
定 格 時 間	運 続	
絶 縁 階 級	E 種	
巻線温度上昇	75K以下	
基準周囲温度	-10~40℃	
絶 縁 抵 抗	1MΩ以上 (d. c. 500V)	
絶 縁 耐 力	a. c. 1000V 1分間	
(注) 測定数値は静圧0Paにおけるものです。(※は除く) 測定は、JIS C9603 の方法によるものです。		

■静圧-風量特性曲線・騒音特性



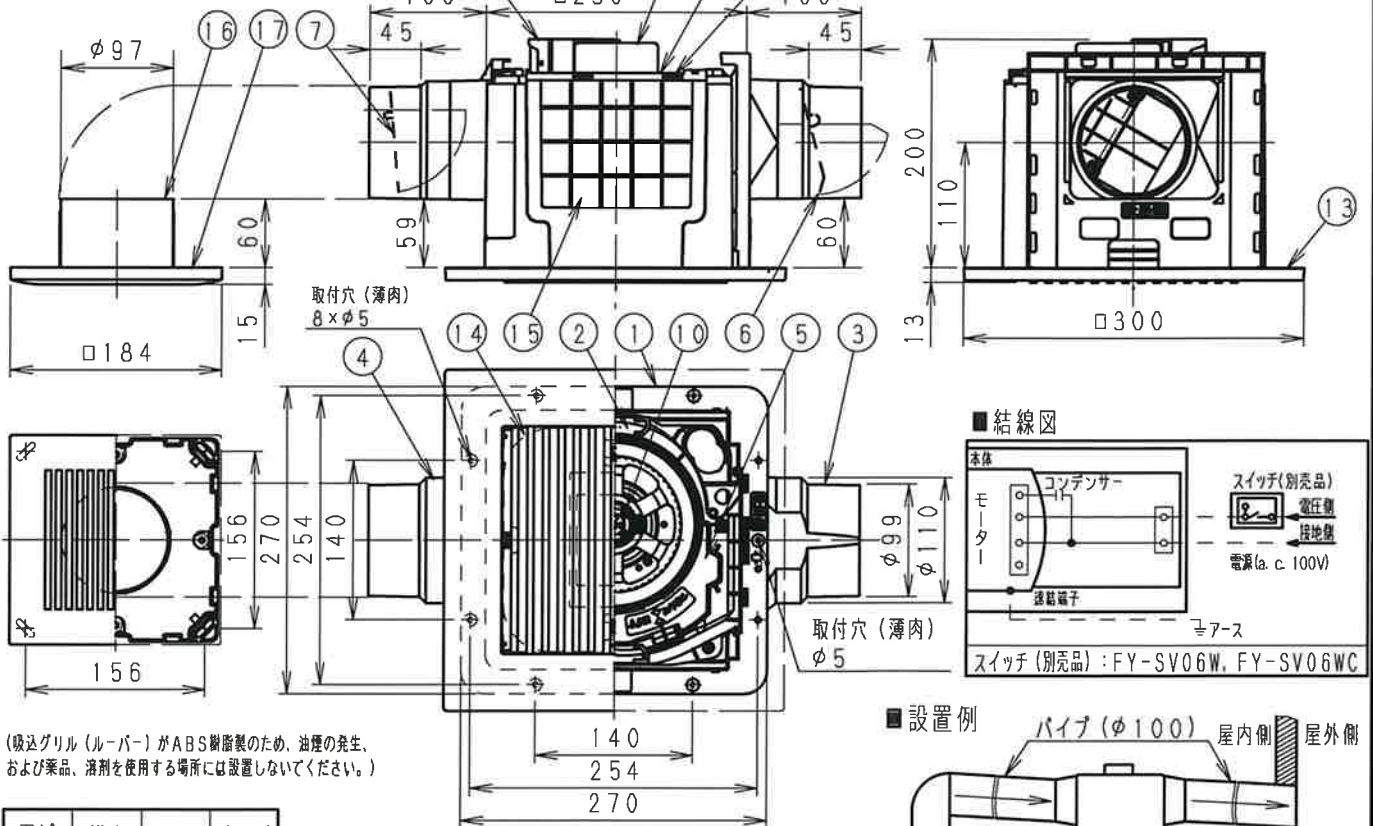
■吊り金具位置



*1: 有効換気量は直管相当長20mの場合
*2: 有効換気量は直管相当長30mの場合

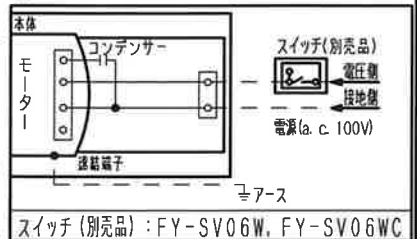
※正面騒音: ダクト吹出し音が測定室に入らないように、ルーバ-正面、下方1m地点での値 (Aレンジ)

単位: mm

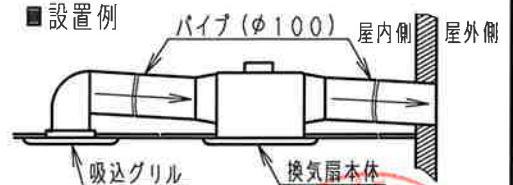


(吸込グリル(ルーバ-)がABS樹脂製のため、油煙の発生、および薬品、溶剤を使用する場所には設置しないでください。)

■結線図



■設置例



注) ダクトは必ず屋外側に勾配をもうけてください。

本体ルーバ-開口面積: 50cm² (出荷時)
吸込グリルルーバ-開口面積: 38cm²

用途	浴室	トイレ	洗面所
----	----	-----	-----

番号	品 名	材 質	数 量	備 考
1	フレーム	PP樹脂	1	黒色
2	ケーシング	PP樹脂	1	黒色
3	アダプター	PP樹脂	1	黒色(吐出口)
4	アダプター	PP樹脂	1	黒色(吸込口)
5	オリフィス	PP樹脂	1	灰色
6	シャッター	PE+PP樹脂	1	風圧式高气密形
7	シャッター	PE+PP樹脂	1	風圧式高气密形
8	天板	ZAM鋼板	1	
9	モーター		1	
10	羽根	PP樹脂	1	
11	連結端子	PBT樹脂	1	本体外部電源接続
12	アース端子		1	
13	ルーバ-	PP樹脂	1	マンセル値6.5Y8.8/0.5
14	風量調整板	PP樹脂	2	
15	遮断板	PP樹脂	2	
16	吸込グリル(フレーム)	PP樹脂	1	マンセル値6.5YR4.5/0.5
17	吸込グリル(ルーバ-)	ABS樹脂	1	マンセル値6.5Y8.8/0.5

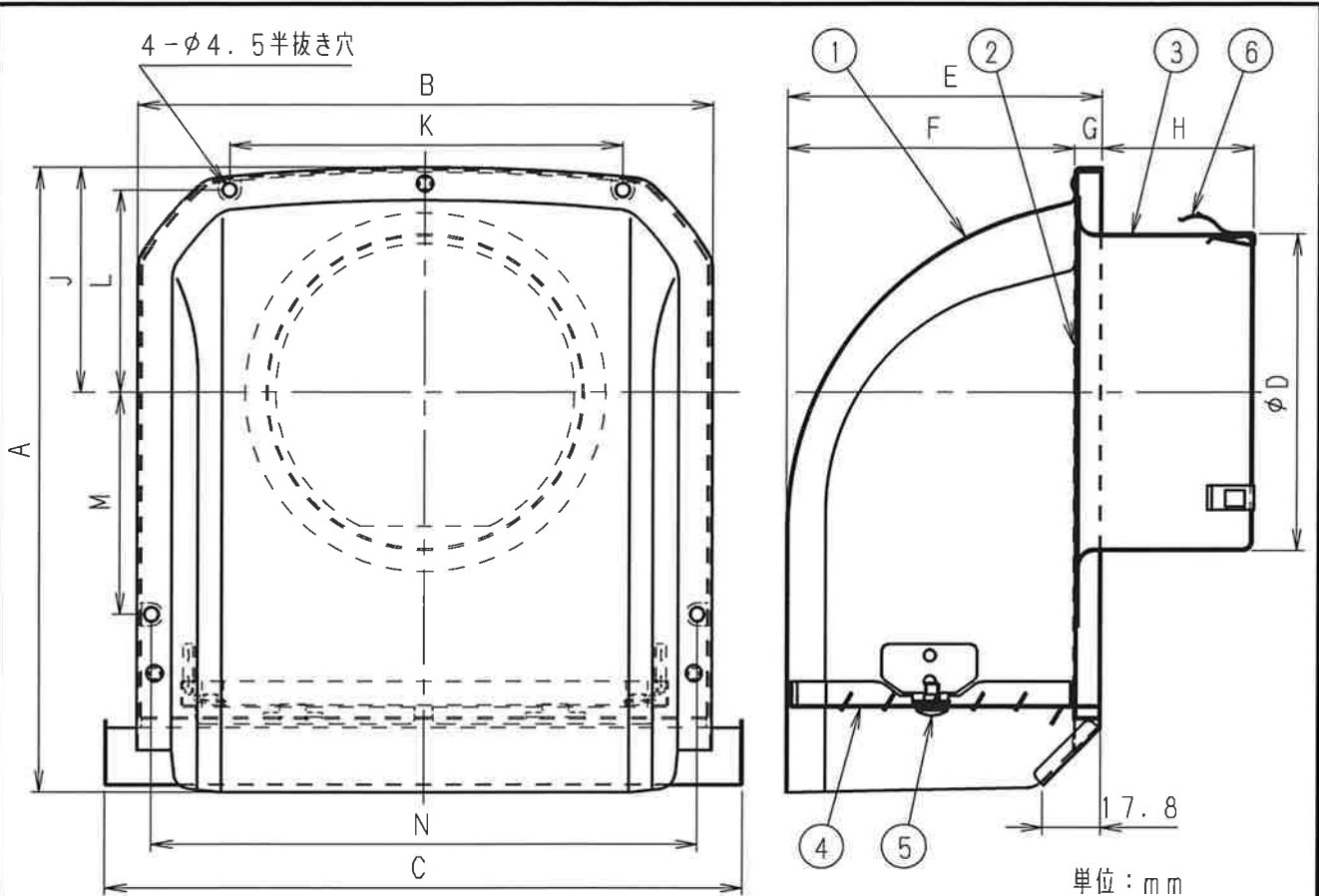
マンセル値は近似値です。

■付属品

付属品名	数 量	備 考
取扱説明書	1	
工事説明書	1	
タッピンねじ	6	本体固定用
バックシム	4	吸込グリル固定用
	1	吸込グリル気密用

名 称	天井埋込形換気扇 (ルーバ-セットタイプ・グリル付属・2室用) (樹脂製本体・低騒音形)		品 番	FY-24CPKS8
作成年月日	'19.12.24	尺 度 図 面	改訂NO.	DG-136
改訂年月日	'21.4.1	Free整理番号		1

パナソニック エコシステムズ株式会社



単位：mm

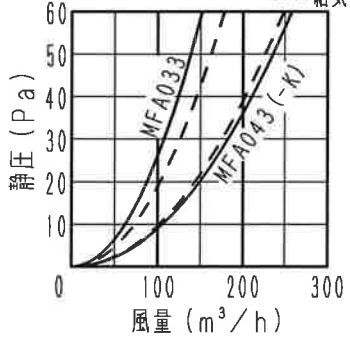
■寸法表

品番	A	B	C	D	E	F	G	H	J	K	L	M	N
FY-MFA033	192	177	195	72	96.5	87.5	9.0	32	69.5	120	62	68	167
FY-MFA043 (-K)	192	177	195	97	96.5	87.5	9.0	47	69.5	120	62	68	167
FY-MFA053	236	219	237	122	125.5	116.5	9.0	47	100	110	93.5	54.5	209
FY-MFA063 (-K)	236	219	237	147	125.5	116.5	9.0	52	100	110	93.5	54.5	209
FY-MFA083	304.5	290	308	197	146.5	137.5	9.0	52	127.5	135	121	95	280

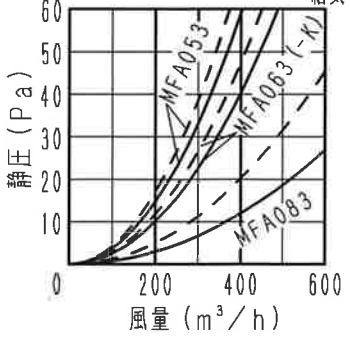
■性能表

品番	適用パイプ (呼び径)	圧損係数 (排気/給気)	直管相当長m (排気/給気)	隙間相当 開口面積cm ² (排気/給気)	質量kg
FY-MFA033	φ75	1.1/0.8	5/3	42/49	0.23
FY-MFA043 (-K)	φ100	1.2/1.3	7/7	72/69	0.24
FY-MFA053	φ125	1.2/1.4	8/10	112/104	0.4
FY-MFA063 (-K)	φ150	1.7/2.0	14/17	136/125	0.4
FY-MFA083	φ200	1.6/2.7	18/30	248/191	0.7

■抵抗損失曲線



■抵抗損失曲線



■部品表

番号	品名	材質	個数	備考
1	フード	アルミニウム	1	t0.85:MFA033, MFA043 (-K) t1.0:MFA053, MFA063 (-K), MFA083
2	ベース	アルミニウム	1	t0.6
3	ベントキャップB	アルミニウム	1	t0.8
4	ガラリ	アルミニウム	1	t0.8
5	ガラリ固定用ネジ	ステンレス	2	
6	抜け止め用金具	ステンレス	3	t0.4

表面仕上げ：クリアコート（フード、ベース、ガラリ）
 -K：表面仕上げ：ブラック色塗装（フード、ベース、ガラリ）

名称		品番	
深形パイプフード（アルミ製） ＜ガラリ付＞		FY-MFA033・MFA043 (-K)・MFA053 MFA063 (-K)・MFA083	
作成年月日	'06. 2. 10	尺度	図面
改訂年月日	'08. 4. 2	Free	整理番号
DZ-329			改訂NO. 2

パナソニック エコシステムズ株式会社

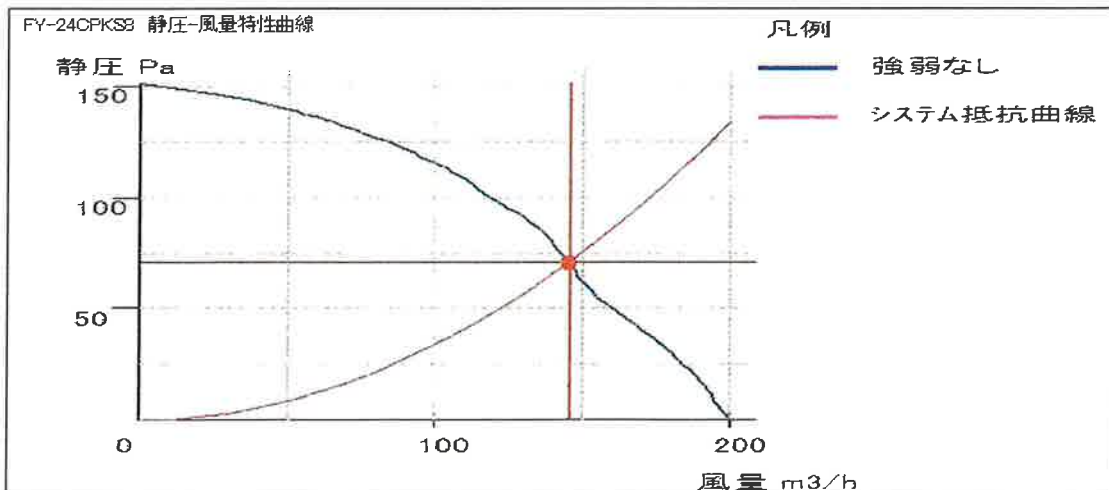
■排気用計算シート FY-24CPKS8 + FY-MFA043

V-upⅢ Ver.4.9.0

有効換気量	(m3/h)	145	適用区分	共用1
有効換気量率		1	系統番号	
システム風量	(m3/h)	145	計算径路	1F
室内端末の数	個	1	管理No.	B1345

		部屋名		
		▼最大		
		女子トイレ	本体吸込み	
室内端末 付属ケリル(天埋蓋のシリーズ)	風量 Q	(m3/h)	(1)	72.5
	ダクト径 D	(m)	(2)	0.1
	基準風量 Qs	(m3/h)	(3)	120
	基準動圧 Pv	(Pa)	(4)	10.81
	室内端末 ζ		(5)	3.5
	(イ) $= (5) \times (4) \times [(1)/(3)]^2$			13.81
2次ダクト フレキシブルダクト	風量 Q	(m3/h)	(1)	72.5
	基準風量 Qs	(m3/h)	(2)	120
	ダクト径 D	(m)	(3)	0.1
	基準動圧 Pv	(Pa)	(4)	10.81
	ダクト長さ L	(m)	(5)	3
	摩擦係数 λ		(6)	0.04
	曲がり部のζB		(7)	0.24
	曲がり部の個数		(8)	1
	(ロ) $= [(6) \times (5)/(3) + (7) \times (8)] \times (4) \times [(1)/(2)]^2$			5.68
本体	FY-24CPKS8			
1次ダクト フレキシブルダクト	風量 Q	(m3/h)	(1)	145
	基準風量 Qs	(m3/h)	(2)	120
	ダクト径 D	(m)	(3)	0.1
	基準動圧 Pv	(Pa)	(4)	10.81
	ダクト長さ L	(m)	(5)	4.5
	摩擦係数 λ		(6)	0.04
	曲がり部のζB		(7)	0.24
	曲がり部の個数		(8)	1
	(ハ) $= [(6) \times (5)/(3) + (7) \times (8)] \times (4) \times [(1)/(2)]^2$			32.19
室外端末 FY-MFA043	風量 Q	(m3/h)	(1)	145
	ダクト径 D	(m)	(2)	0.1
	基準風量 Qs	(m3/h)	(3)	120
	基準動圧 Pv	(Pa)	(4)	10.81
	室外端末 ζ		(5)	1.2
	(ニ) $= (5) \times (4) \times [(1)/(3)]^2$			18.94
Pr = (イ)+(ロ)+(ハ)+(ニ)				70.62

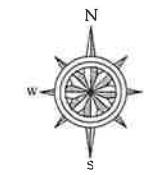
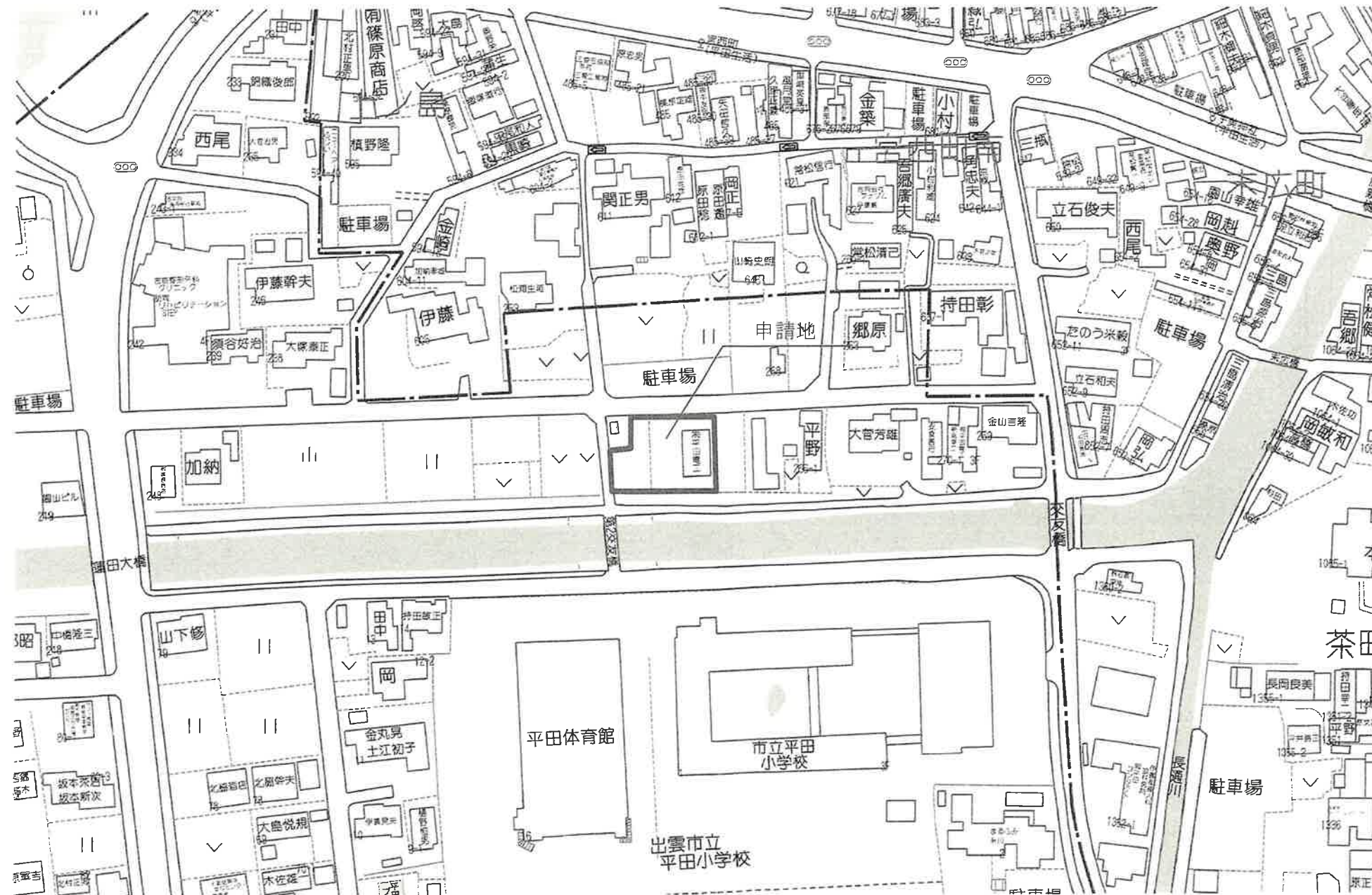
システム風量	145 m3/h
最大圧力損失	70.62 Pa



周波数	運転モード
60Hz	強弱なし

※システム風量とは部材等一式を装着した時の値です。
 ※計算表の品名の下に記載されている品番は、“▼最大”と表示されている経路で使用されている品番を記載しています。
 ※施工時はそれぞれのダクト長さ及び曲がりの数以内で行ってください、変更の場合再計算が必要です。
 ※本計算は建築基準法及び施行令等(シックハウス対策)に基づいた計算値です。
 実際の風量は住宅性能、設置条件により異なる場合があります。
 ※本資料は貴社情報による参考資料です。施工時には建築士と十分な最終確認を行ってください。





図面番号

日付

縮尺 1/

図面名称

工事名 平田電工新社屋新築工事

彩デザイン工房
一級建築士事務所

島根県出雲市松寄下町983-3
TEL・FAX 0853-22-8683
島根県知事登録第(1)10776号

一級建築士 神田 至
登録第269959号

—物件概要—

フリガナ	現住所	工期 自	令和 年 月 日	種別	階数	1 階	指定容積率	200%	容積率	57.42%
建築主 有限会社 平田電気	建設地 出雲市西平田町264	工期 至	令和 年 月 日	構造 木造	敷地面積	775.87 m ²	指定建ぺい率	60%	建ぺい率	46.07%
建築面積	181.49 m ² (54.90坪)	1階面積	157.53 m ² (47.65坪)	2階面積	0.00 m ² (坪)	施工面積	延べ面積	157.53 m ² (47.65坪)	備考	

—外部仕上表—

部位	仕様	備考
基礎	鉄筋コンクリート基礎	
基礎巾木	モルタル仕上	
外壁	サイディング厚14ジョリパット塗	
外部塗装	-----	
屋根	ガルバリウム鋼板厚約1.0mm 不燃材料 NM-8697	
軒天	ケイカル板 6mm 塗装仕上げ	
雨樋	軒樋 (塩ビ) 120	
破風・鼻隠	ケイカル板 AEP	
外部建具	アルミ一般サッシ	

玄関ポーチ	磁器タイル100角
白蟻工事	-----
断熱材	天井+外壁+床下
パラペット	カラー鋼板
窓廻り部品	手摺
特設部品	-----
外構工事	-----
玄関ドア	アルミ玄関建具 カムラック
庇	-----
ウッドデッキ	-----
外部建具用内部枠	四方無目化粧シート仕上品

—内部仕上表—

階	室名	床仕上 床下地	高さ	巾木	壁仕上 壁下地	廻縁	天井仕上 天井下地	高さ	設備 備考 関係 係欄
1	ポーチ	タイル工事 3300角 モルタル下地	-180 mm						花壇
1	事務所	カーペットA 構造用合板 12mm	0 mm	化粧シート仕上巾木 7×90mm	クロス (布柄) A PB 12.5mm		クロス PB 9.5	2500 mm	造付けキッチン・カップボード・カウンター収納 カーテンBO
1	書庫	カーペットA 構造用合板 12mm	0 mm	モルタル仕上 10×200mm	塗装 (PB 9.5mm下地) 石膏ボード 9.5mm		クロス PB 9.5	2500 mm	本棚 (造り付)
1	外トイレ	モルタル仕上 モルタル下地	-200 mm	建材巾木 7×30mm	クロス PB 12.5mm (3×2395)		クロス PB 9.5	2600 mm	和式トイレ
1	男子トイレ	CFシートA コンパネ12+合板12+スタイロ25	0 mm	建材巾木 7×30mm	クロス PB 12.5mm (3×2395)		クロス PB 9.5	2400 mm	手洗いカウンター (造り付) totoトイレ
1	女子トイレ	CFシートA コンパネ12+合板12+スタイロ25	0 mm	建材巾木 7×30mm	クロス PB 12.5mm (3×2395)		クロス PB 9.5	2400 mm	手洗いカウンター (造り付) totoトイレ
1	玄関・ミーティングスペース	長尺シートA 構造用合板 12mm	-150 mm	建材巾木 7×30mm	クロス (量販) PB 12.5mm (3×2395)		クロス (量販) PB 9.5	3860 mm	本棚 (造り付)
1	従業員玄関	長尺シートA 構造用合板 12mm	-150 mm	建材巾木 7×30mm	クロス (量販) PB 12.5mm (3×2395)		クロス (量販) PB 9.5	2650 mm	ロッカー (造り付) 下駄箱 (造り付)

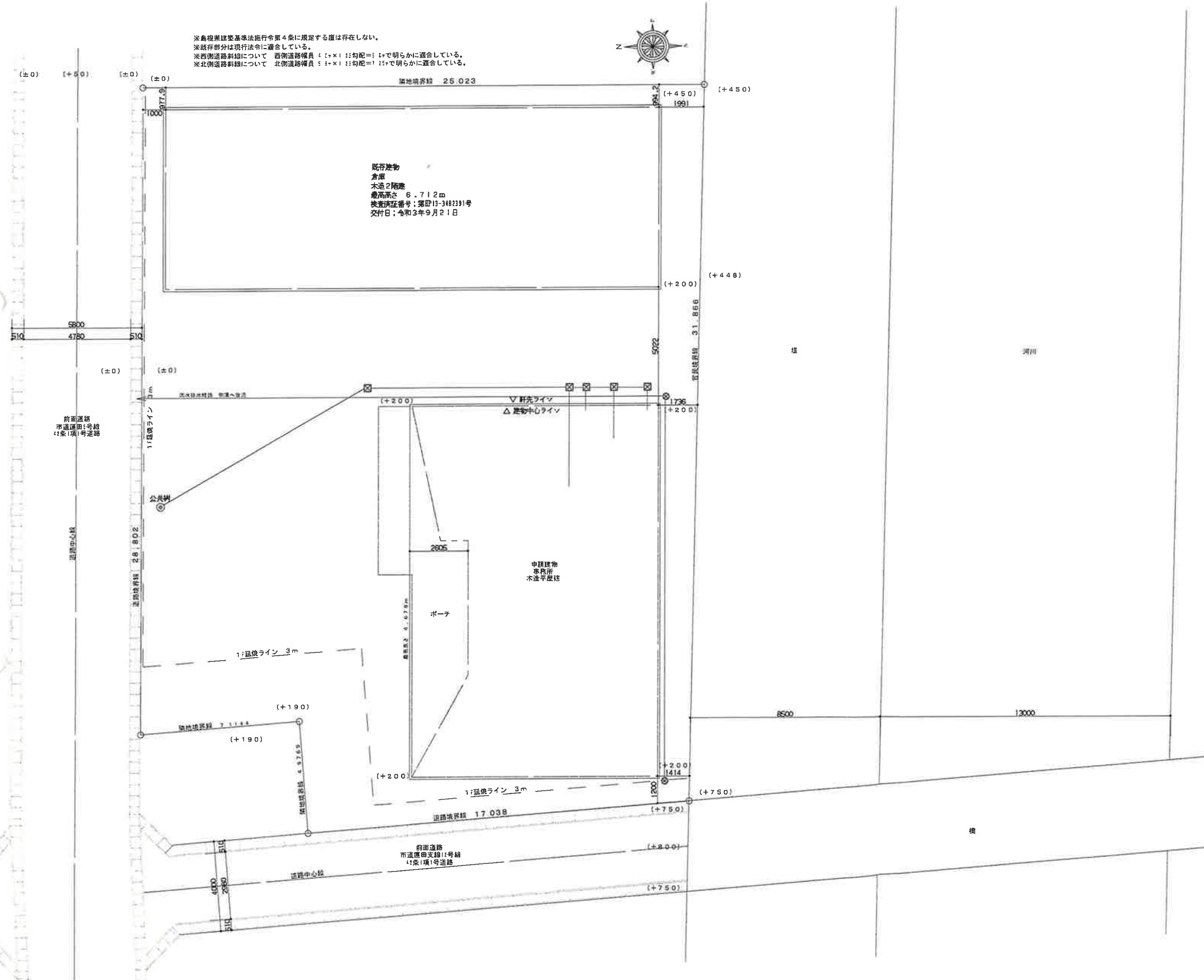


図面番号
日付
縮尺 1/
図面名称

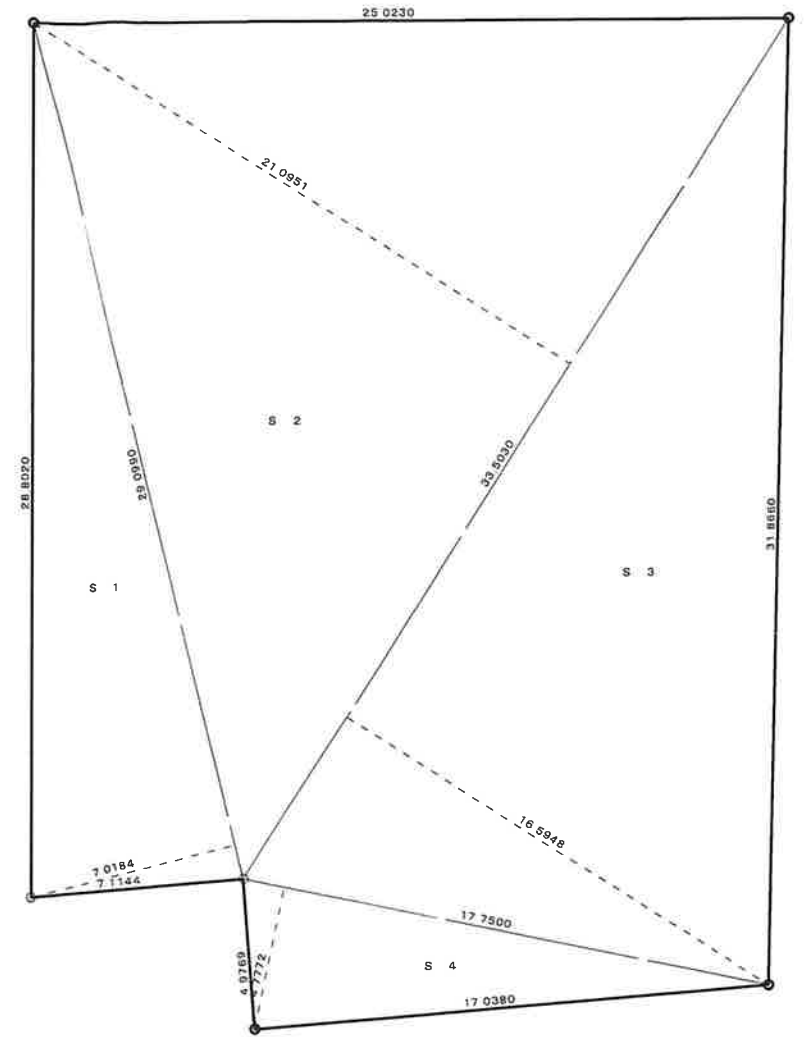


工事名 平田電気新社屋新築工事
 島根県出雲市松壽下町913-3
 TEL・FAX 0853-22-8683
 島根県知事登録第 (1) 10776号
 一級建築士 神田 至
 登録第 265959号

※倉庫建築基準法施行令第4条に規定する値は存在しない。
 ※既存部分は現行法令に適合している。
 ※西側道路斜線について 西側道路幅員：(+×) 1:1勾配= (+で明らかに適合している。
 ※北側道路斜線について 北側道路幅員：(+×) 1:1勾配= (+で明らかに適合している。



配置図 1/200



敷地求積図 1/250

敷地求積表			
S 1	29.0990 x 7.0184 / 2 =	102.114210800	
S 2	33.5030 x 21.0951 / 2 =	353.374567650	
S 3	33.5030 x 16.5948 / 2 =	277.987792200	
S 4	17.7500 x 4.7772 / 2 =	42.397650000	
合計面積		775.874220650	
地積		775.87m ²	



図面番号

日付

縮尺 1/

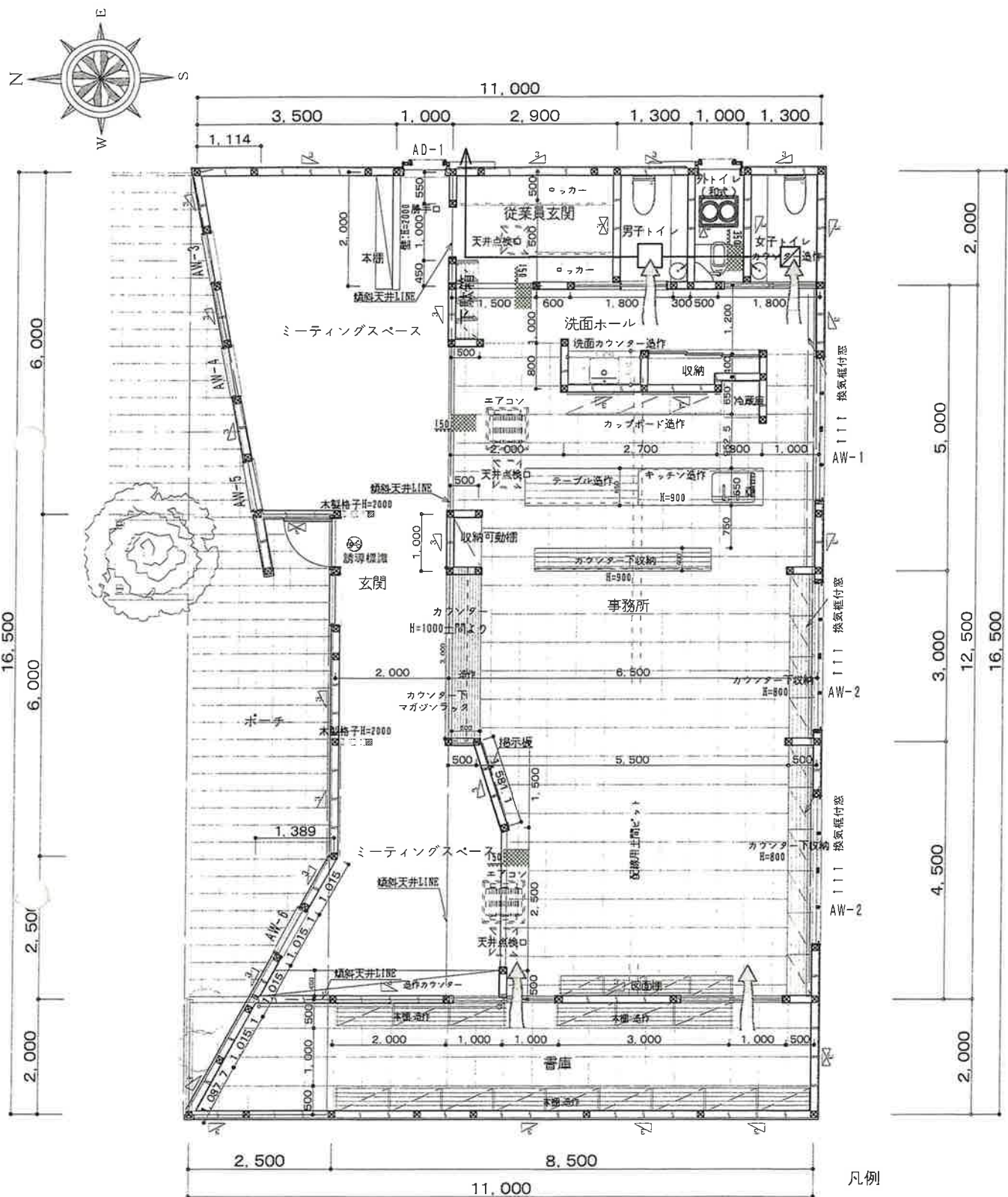
図面名称

工事名 平田電工新社屋新築工事

彩デザイン工房
一級建築士事務所

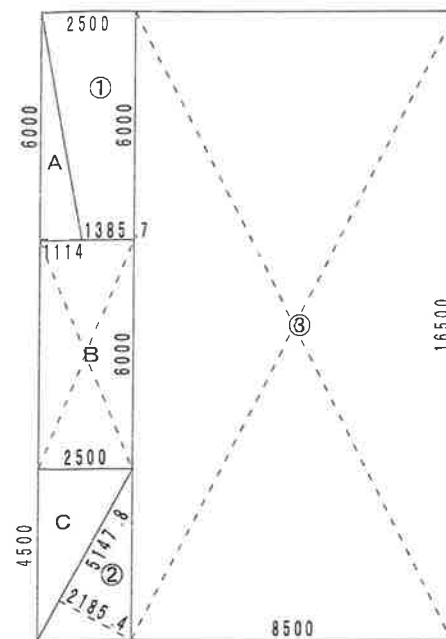
島根県出雲市松寄下町983-3
TEL・FAX 0853-22-6683
島根県知事登録第(1)10776号

一級建築士 神田 至
登録第265959号



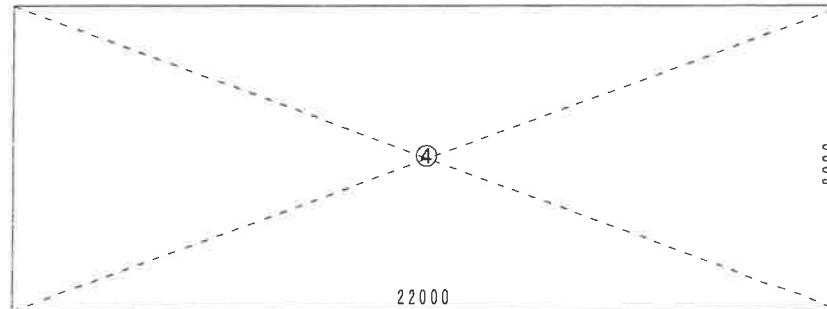
平面図 1/100

- 凡例
- 天井付排気ファン (2部屋用) 24H換気 FY-24CPKS8、FY-MFA043
 - 局所換気 FY-17C8、FY-MFA043
 - 建具 (ドア) 等の換気 アンダーカット H10mm
 - ↑↑↑ 換気框付窓
 - ⊗ 誘導標識
 - ※火気使用は無し

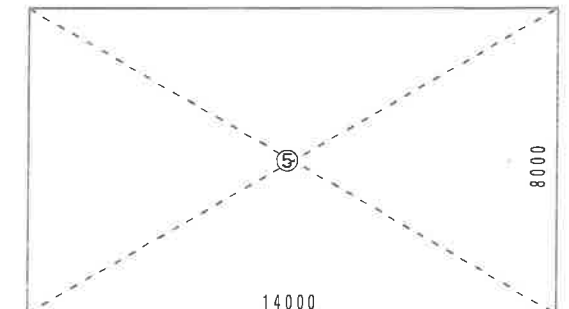


申請建物 求積図 1/200

求積表					
項目	記号	L x (m)	x	L y (m)	= 面積 (㎡)
1階	①	(2.5000+1.3857)	x	6.0000 /2	= 11.657100
	②	2.1854	x	5.1478 /2	= 5.625001
	③	8.5000	x	16.5000	= 140.250000
	小計				157.532101
1階床面積					157.53 (47.65坪)
延べ床面積					157.53 (47.65坪)
ポーチ等	A	1.1140	x	6.0000 /2	= 3.342000
	B	2.5000	x	6.0000	= 15.000000
	C	2.5000	x	4.5000 /2	= 5.625000
建築面積	小計			①+②+③+A+B+C	= 181.499101
					181.49 (54.90坪)



既存 1F求積図 1/200



既存 2F求積図 1/200

求積表					
項目	記号	L x (m)	x	L y (m)	= 面積 (㎡)
1階	④	22.0000	x	8.0000	= 176.0000
1階床面積					176.00 (53.24坪)
2階	⑤	14.0000	x	8.0000	= 112.0000
2階床面積					112.00 (33.88坪)
延べ床面積	小計			④+⑤	= 288.00 (87.12坪)
					288.00 (87.12坪)
建築面積	小計			④	= 176.00
					176.00 (53.24坪)



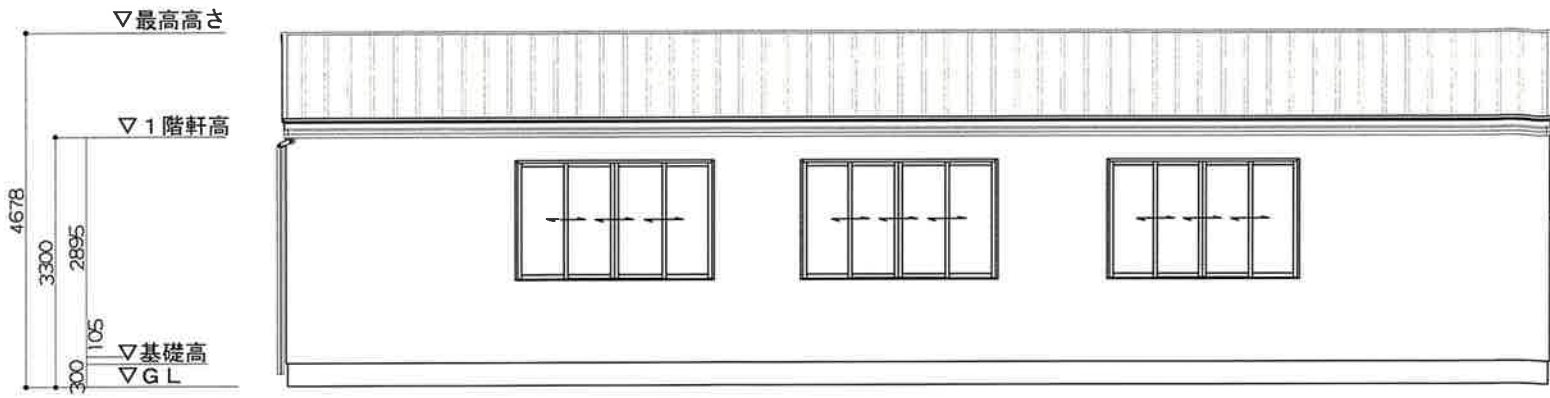
図面番号
日付
縮尺 1/
図面名称

工事名 平田電工新社屋新築工事

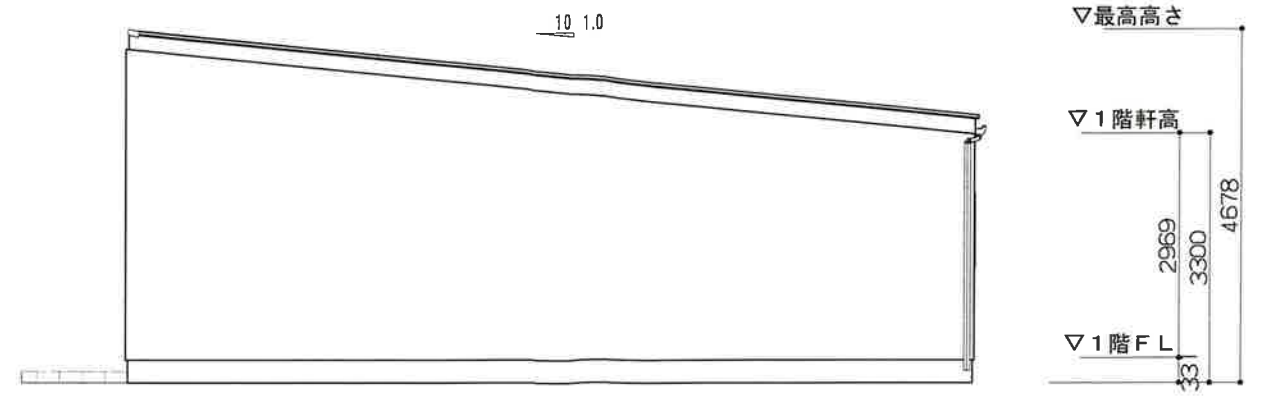
彩デザイン工房
一級建築士事務所

島根県出雲市松寿下町983-3
TEL・FAX 0853-22-8683
島根県知事登録第(1)10776号

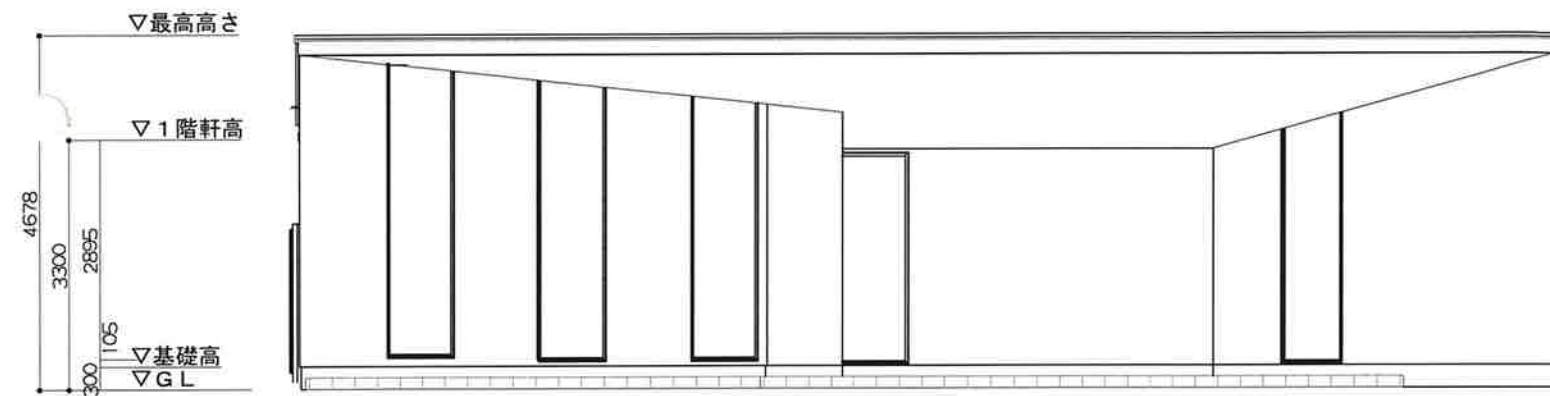
一級建築士 神田 至
登録第265939号



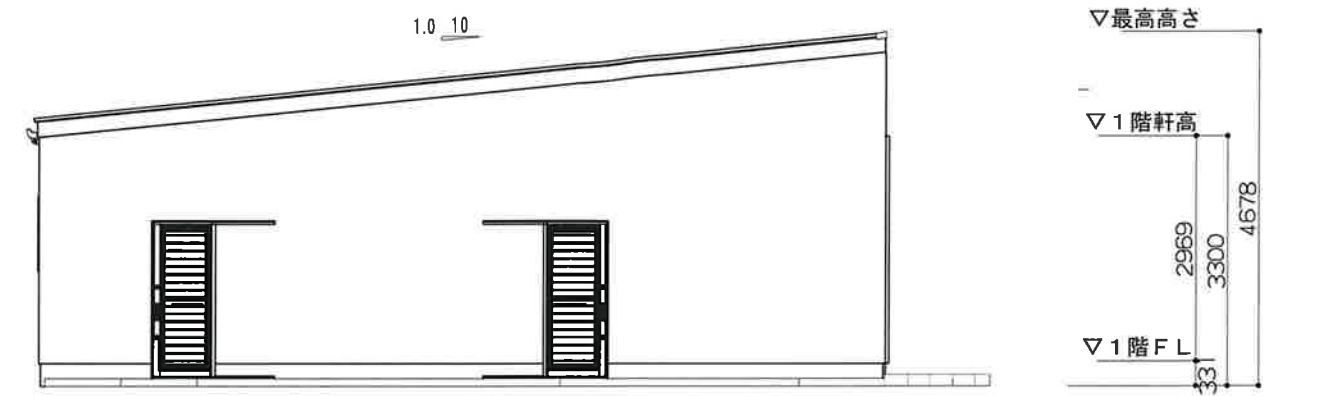
南側立面図 1/100



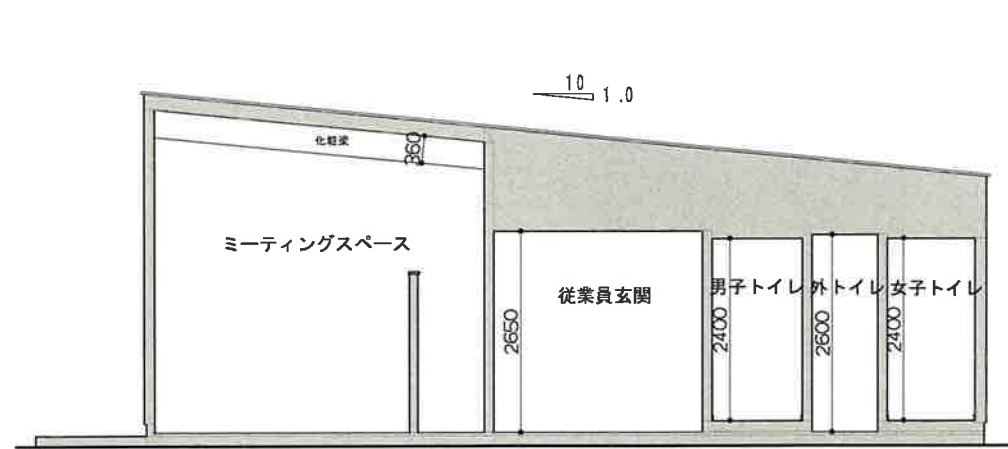
西側立面図 1/100



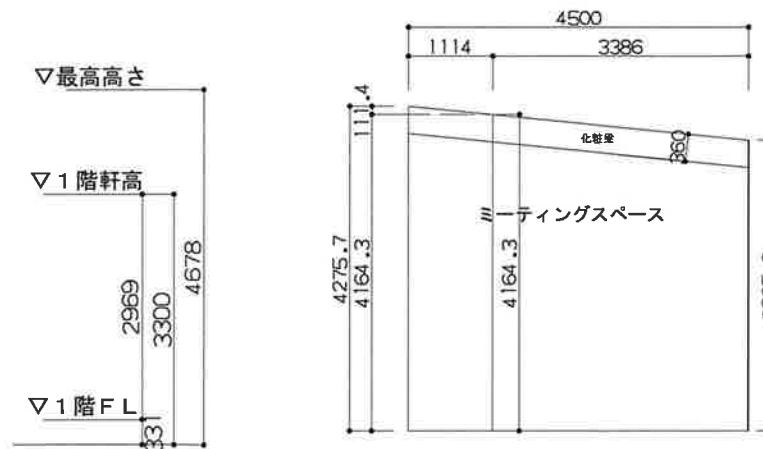
北側立面図 1/100



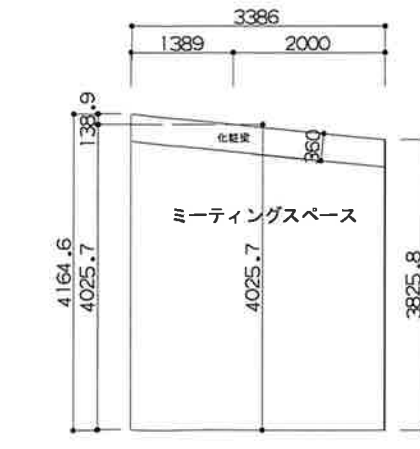
東側立面図 1/100



断面図 1/100



東側ミーティングスペース断面図 1/100



西側ミーティングスペース断面図 1/100

ミーティングスペース・玄関 平均天井高
 $1.114 \times 6.0 / 2 \times 4.1643 = 13.9170906\text{m}^3$
 $1.114 \times 6.0 / 2 \times 0.1114 / 3 = 0.1240996\text{m}^3$
 $[(4.1643 + 3.8258) \times 3.386 / 2] \times 6.0 = 81.1634358\text{m}^3$
 $[(4.0257 + 3.8258) \times 2.0 / 2] \times 8.5 = 66.73775\text{m}^3$
 $1.389 \times 2.5 / 2 \times 4.0257 = 6.98962162\text{m}^3$
 $1.389 \times 2.5 / 2 \times 0.1389 / 3 = 0.08038838\text{m}^3$
 $[(0.5 + 1.0) \times 1.5 / 2] \times 2.65 = 2.98125\text{m}^3$
 $1.0 \times 3.0 \times 2.65 = 7.950\text{m}^3$
 $(13.9170906 + 0.1240996 + 81.1634358 + 66.73775 + 6.98962162 + 0.08038838 + 2.98125 + 7.950) / 46.51 = 3.86\text{m}$



図面番号 _____
 日付 _____
 縮尺 1 / _____
 図面名称 _____

工事名 平田電工新社屋新築工事
 島根県出雲市松寄下町983-3 一級建築士 神田 至
 TEL・FAX 0853-22-8683 島根県知事登録第(1)10776号 登録第265959号



採光計算表 ※補正值はすべて 3.0

階	部屋名	床面積	開口幅	開口高	補正值	採光面積	必要採光面積	合計採光面積	判定
1階	事務所	129.44 m ²	2.550	1.570	3.00	2.550 × 1.570 × 3.00 = 12.0105	129.44 × 1/20 = 6.472 ≤ 36.5025	36.5025 m ²	可
						2.600 × 1.570 × 3.00 = 12.2460			
						2.600 × 1.570 × 3.00 = 12.2460			
合計床面積		129.44 m ²	合計採光面積		36.5025 m ²				

換気計算表

階	部屋名	床面積	開口幅	開口高	開口率	換気面積	必要換気面積	合計換気面積	判定
1階	事務所	129.44 m ²	2.550	1.570	1/2	2.550 × 1.570 × 1/2 = 2.001	129.44 × 1/20 = 6.472 ≤ 7.6664	7.6664 m ²	可
						2.600 × 1.570 × 1/2 = 2.041			
						2.600 × 1.570 × 1/2 = 2.041			
						0.780 × 2.030 = 1.5834			
合計床面積		129.44 m ²	合計換気面積		7.6664 m ²				

排煙計算表

階	部屋名	床面積	天井高	内のり高	建具高	排煙有効高	開口幅	有効高	開口率	排煙面積	判定
1階	事務所	129.44 m ²	2.50	2.47	1.57	2.47 - (2.50 - 0.8) = 0.770	2.550	0.770	1/2	2.550 × 0.770 × 1/2 = 0.98175	可
						2.47 - (2.50 - 0.8) = 0.770				2.600 × 0.770 × 1/2 = 1.001	
						2.47 - (2.50 - 0.8) = 0.770				2.600 × 0.770 × 1/2 = 1.001	
合計床面積		129.44 m ²	必要排煙面積		129.44 × 1/50 = 2.58 m ²		合計排煙面積		2.98 m ²		



延床面積 157.532101 m²
 ① 3.600 × 2.000 = 7.2000 m²
 ② (9.8890 + 11.000) × 2.0000 / 2 = 20.8890 m²
 157.532101 - 7.2000 - 20.8890 = 129.443101 m²
 算定対象面積 129.44 m²

建具表

符号	AW - 1	AW - 2	AD - 1	AW - 3	AW - 4	AW - 5	AW - 6
形状							
寸法	2550 × 1570	2600 × 1570	780 × 2030	890 × 3450	890 × 3650	890 × 3900	890 × 3200
名称	複層サッシ 引違4枚窓	複層サッシ 引違4枚窓	片引き戸	FIXスクリーン	FIXスクリーン	FIXスクリーン	FIXスクリーン
仕様	アルミ	アルミ	アルミ	アルミ	アルミ	アルミ	アルミ
ガラス	複層 t=3	複層 t=3	t=4	t=5	t=5	t=5	t=5
金物 その他	クレセント錠その他付属金物一式	クレセント錠その他付属金物一式	シリンダー錠	なし	なし	なし	なし
備考							



図面番号

日付

縮尺 1/

図面名称

工事名 平田電工新社屋新築工事

彩デザイン工房
一級建築士事務所

島根県出雲市松壽下町983-3
TEL・FAX 0853-22-8683
島根県知事登録第(1)10776号
一級建築士 神田 至
登録第265959号