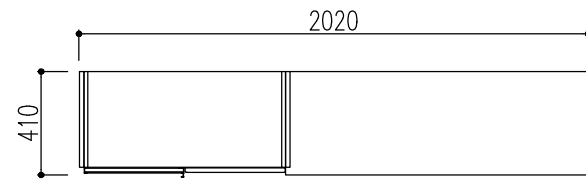
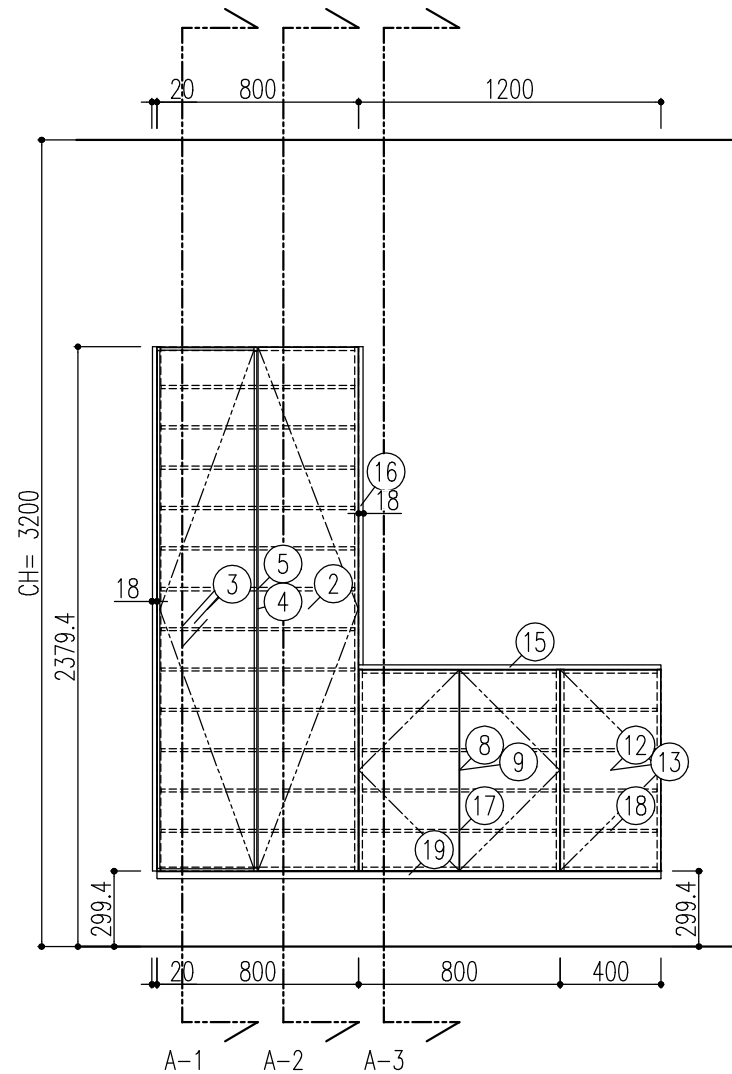


	特記事項	物件名 仕様	案件No.	図面名	担当	図面	図番
				部屋配置図			
			見積No.	縮尺	日付		
		ラシッサノラフィス玄関収納 奥行400mm		1/30	2023.11.21	株式会社 LIXIL	

A面 平面図



A面 立面図



	部 材 名	商 品 コ ー ド	数	備 考
1	A LK/L a 玄関収納 部品セット トールキャビネット用2	ZZ-ZT00002-MAKW	1	
2	A L a 玄関収納扉LAA 04021 ED	ED-AA04021-MARJ	1	[D] 幅 37mm [H] 幅 207mm
3	A LK/L a 玄関収納DMA・LMA 04021 ZZ	ZZ-MA04021-MAKF	1	[D] 幅 35mm [H] 幅 207mm
4	A L a 玄関収納トルキャビネットD40 08021 YY	YY-BT08021-MALV	1	[D] 幅 80mm [H] 幅 200mm
5	A L a 玄関収納プッシュラッチ用固定棚板D40W080 1枚YY	YY-BZ080Z1-MALY	1	T3 棚板幅 769mm
6	A LK/L a 玄関収納 プッシュラッチ	ZZ-0004-MAKZ	1	
7	B LK/L a 玄関収納 部品セット ベースキャビネット用2	ZZ-ZB00002-MAKW	1	
8	B L a 玄関収納扉LAA 08008 ED	ED-AA08008-MARJ	1	[D] 幅 37mm [H] 幅 79mm
9	B L a 玄関収納ベースキャビネットD40 08008 YY	YY-BB08008-MALV	1	[D] 幅 80mm [H] 幅 80mm
10	B LK/L a 玄関収納 プッシュラッチ	ZZ-0004-MAKZ	2	
11	C LK/L a 玄関収納 部品セット ベースキャビネット用1	ZZ-ZB00001-MAKW	1	
12	C L a 玄関収納扉LAA 04008 ED	ED-AA04008-MARJ	1	[D] 幅 37mm [H] 幅 79mm
13	C L a 玄関収納ベースキャビネットD40 04008 YY	YY-BB04008-MALV	1	[D] 幅 40mm [H] 幅 80mm
14	C LK/L a 玄関収納 プッシュラッチ	ZZ-0004-MAKZ	1	
15	C L a 玄関収納カウンター-D40 W120 ED	ED-BZ12000-MARM	1	[C] カウンター長さ 1203mm
16	L a 玄関収納 現場加工用サイドパネル/化粧幕板 ED	ED-0002-MARN	2	
17	LK/L a 玄関収納 棚板 W080 2枚入	ZZ-ZZ080Z2-MAKS	1	T3 棚板幅 768mm
17	LK/L a 玄関収納 棚板 W080 4枚入	ZZ-ZZ080Z4-MAKS	1	T3 棚板幅 768mm
17	LK/L a 玄関収納 棚板 W080 9枚入	ZZ-ZZ080Z9-MAKS	1	T3 棚板幅 768mm
18	LK/L a 玄関収納 棚板 W040 4枚入	ZZ-ZZ040Z4-MAKS	1	T3 棚板幅 368mm
19	LK/L a 玄関収納 フロート用部品1	ZZ-0001-MAKY	1	
19	LK/L a 玄関収納 フロート用部品3	ZZ-0003-MAKY	1	
20	LK/L a 玄関収納 サイドパネル用連結ネジセット	ZZ-0005-MAKZ	2	

・カウンターの長さ寸法は部材一覧の備考欄に表示しています。
 ・樹脂棚板は取付け可能段数の制限を超えて設置しないでください。キャビネット脱落等の原因となります。
 取付け可能段数については別紙を参照してください。

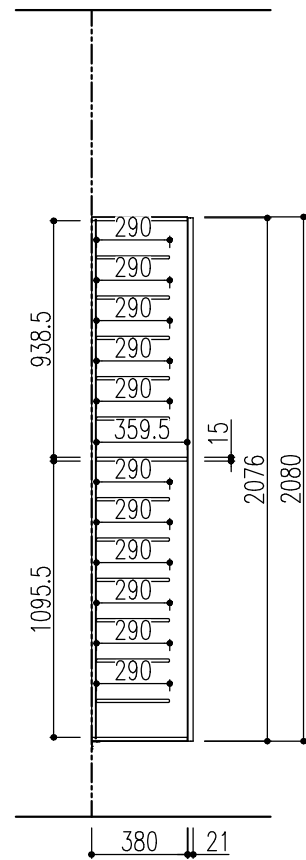
特記事項	物件名	仕様
	ラシッサノラフィス玄関収納 奥行400mm	

案件No.	図面名	担当	図面	図番
	レイアウト図			
見積No.	縮尺	日付		
	1/30	2023.11.21		

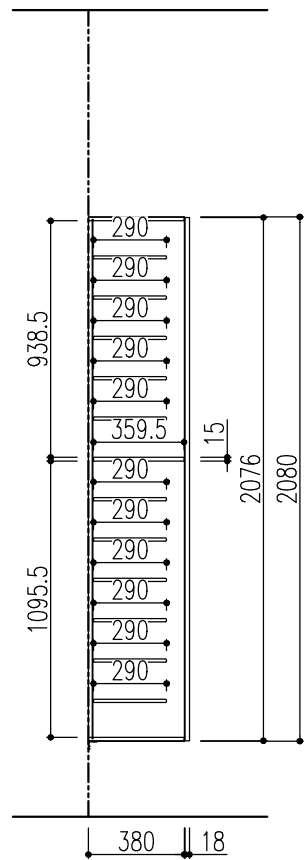
株式会社 LIXIL

・カウンターの長さ寸法は部材一覧の備考欄に表示しています。
 ・樹脂棚板は取付け可能段数の制限を超えて設置しないでください。キャビネット脱落等の原因となります。
 取付け可能段数については別紙を参照してください。

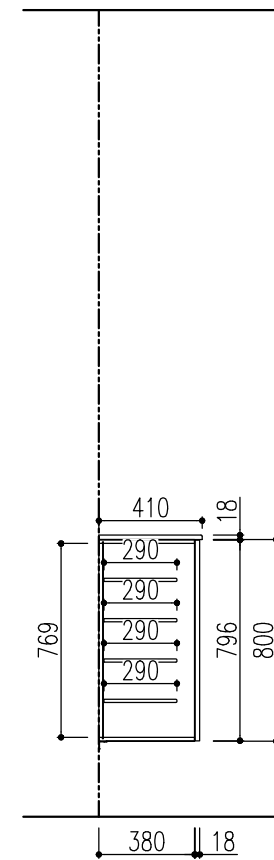
A-1



A-2

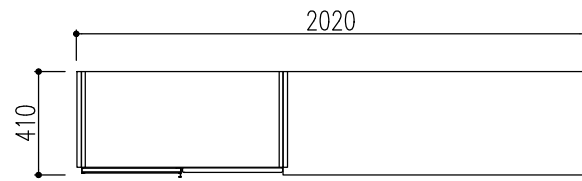


A-3



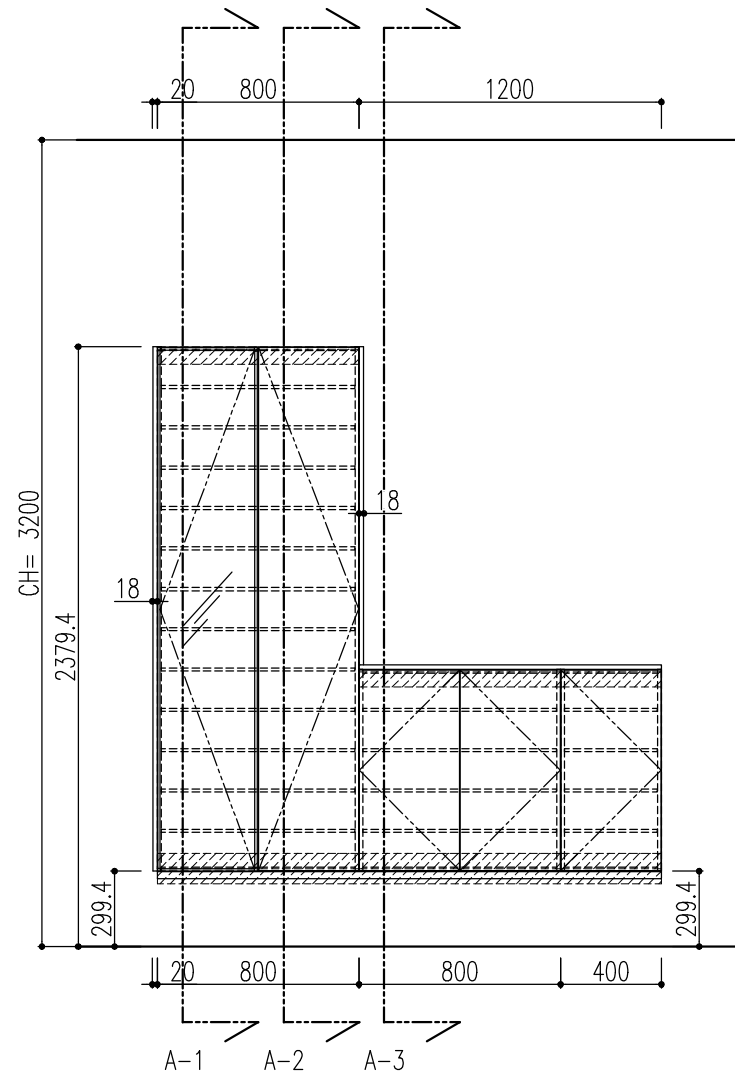
	特記事項	物件名					案件No.	図面名	担当	図面	図番		
			ラシッサノラフィス玄関収納 奥行400mm						レイアウト図				
				仕様					見積No.	縮尺	日付		
										1/30	2023.11.21		
株式会社 LIXIL													

A面 平面図

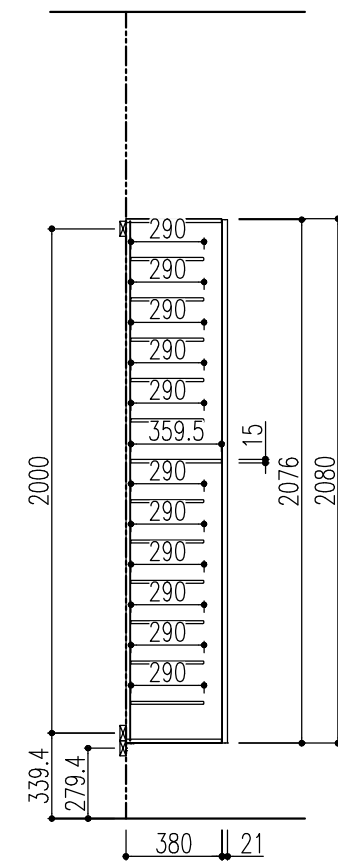


- ・表示寸法はチリ等を含まない寸法です。施工時は採寸の上、取付けを行ってください。両入隅納まりの場合は開口寸法に対してクリアランスを持たせてください。
- ・正面図斜線部及び断面図×印部は棧木位置を示します。
- ・棧木は24×60mm以上の硬木を、ベタ張りの場合は厚さ18mm以上の合板を使用してください。
- ・樹脂柵板は取付け可能段数の制限を超えて設置しないでください。キャビネット脱落等の原因となります。取付け可能段数については別紙を参照してください。

A面 立面図



A-1



特記事項

物件名
仕様

ラシッサノラフィス玄関収納
奥行400mm

案件No.

図面名

担当

図面

図番

見積No.

縮尺

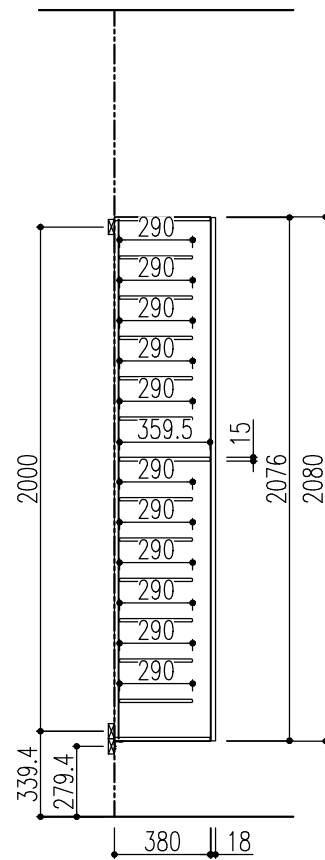
日付

株式会社 LIXIL

1/30

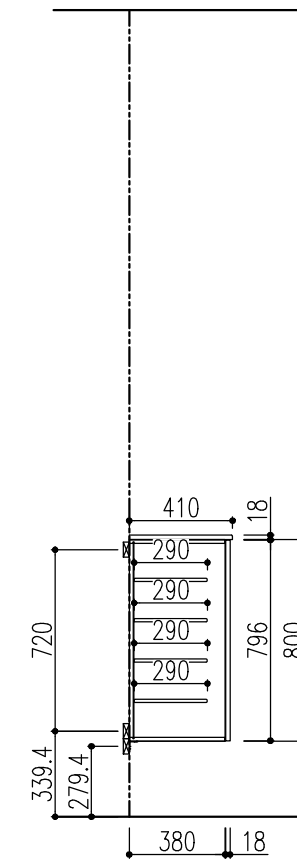
2023.11.21

A-2



A-3

- ・表示寸法はチリ等を含まない寸法です。施工時は採寸の上、取付けを行ってください。両入隅納まりの場合は、開口寸法に対してクリアランスを持たせてください。
- ・正面図斜線部及び断面図×印部は、積木位置を示します。
- ・積木は24×60mm以上の硬木を、ベタ張りの場合は厚さ18mm以上の合板を使用してください。
- ・樹脂棚板は取付け可能段数の制限を超えて設置しないでください。キャビネット脱落等の原因となります。取付け可能段数については別紙を参照してください。



	特記事項	物件名 仕様	案件No.	図面名	担当	図面	図番	
			ラシッサノラフィス玄関収納 奥行400mm		簡易取付設置図			
			見積No.	縮尺	日付		株式会社 LIXIL	
				1/30	2023.11.21			

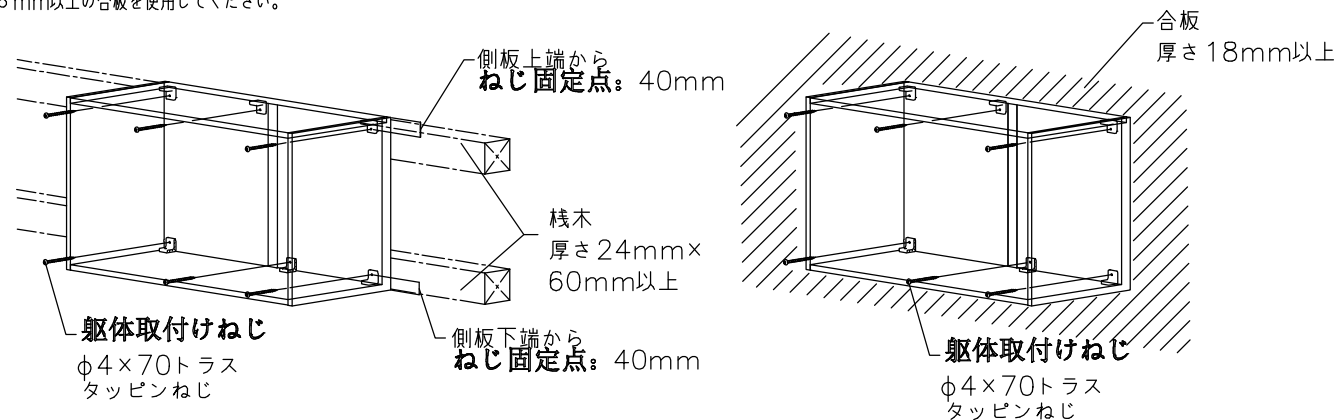
■下地材の設置について

【桧木の場合】

- ・ねじ固定位置に、厚さ24mm×60mm以上の硬木の桧木を設置してください。
- ・フロート納まりの場合は、フロート用部品固定位置にも桧木を通してください。

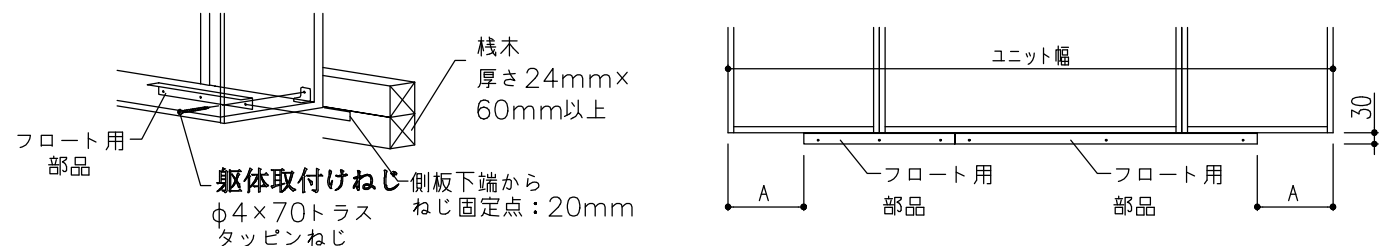
【ベタ張りの場合】

- ・厚さ18mm以上の合板を使用してください。



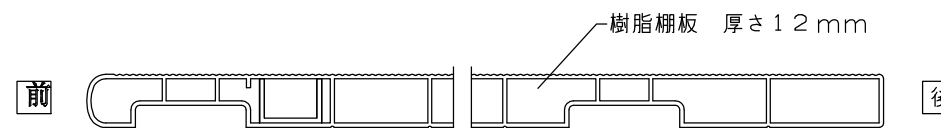
※フロート納まりの場合

フロート用部品はユニット幅の両端からフロート用部品までの寸法（A寸法）が同じになるように取付けてください。



■樹脂棚板の取付け

- ・棚板の丸みのある側を前にして取付けしてください。
- ・キャビネット種類、サイズにより取付け段数に制限があります。制限以上の棚板を取付けした場合、キャビネット落下の原因となります。



【樹脂棚板取付け段数制限】

●ウォールキャビネット

キャビネット高さ(mm)	樹脂棚板取付け可能段数
320	1段
320~544	2段まで
576~960	3段まで

●ベースキャビネット

キャビネット高さ(mm)	樹脂棚板取付け可能段数
704~800	4段まで
832~1184	7段まで

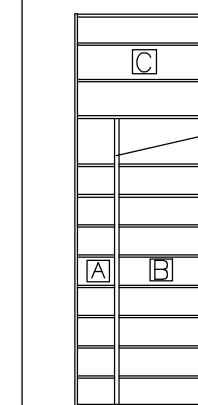
●トールキャビネット

キャビネット高さ(mm)	樹脂棚板取付け可能段数
1216	6段まで
1248~1760	9段まで
1792~2080	11段まで
2112~2240	12段まで

【参考：棚板耐荷重】

棚板(W呼称)	収納量のめやす	耐荷重
200	靴1足	2.0kgまで
400	靴2足	4.0kgまで
600	靴2~3足	6.0kgまで
740	靴3~4足	7.5kgまで
800	靴4足	8.0kgまで

※中仕切りありトールキャビネットの棚板取付け段数



A部とC部の取付け合計段数またはB部とC部の取付け合計段数のどちらかが左表の可能段数を超えない数量となるように樹脂棚板を配置してください。

特記事項

物件名
仕様

ラシッサノラフィス玄関収納
奥行400mm

案件No.

図面名

担当

図番

株式会社 LIXIL

見積No.

機能図

縮尺

日付
2023.11.21