

階段(15段)
 踏面(T) 247mm ≥ 195mm
 蹴上(R) 186.66mm
 蹴込 20mm ≤ 30mm
 $550 \leq \text{踏面(T)} + 2 \times \text{蹴上(R)} \leq 650\text{mm}$
 $(247 + 2 \times 186.66 = 620.32\text{mm})$
 $R/T = 22/21$ 以下
 $186.66/247 \leq 22/21$

廻階段部分の検討
 踏面(T) 237mm ≥ 195mm
 蹴上(R) 186.66mm
 蹴込 20mm ≤ 30mm
 $550 \leq \text{踏面(T)} + 2 \times \text{蹴上(R)} \leq 650\text{mm}$
 $(237 + 2 \times 186.66 = 610.32\text{mm})$
 $R/T = 22/21$ 以下
 $186.66/237 \leq 22/21$

手すり下地
構造用合板 t12

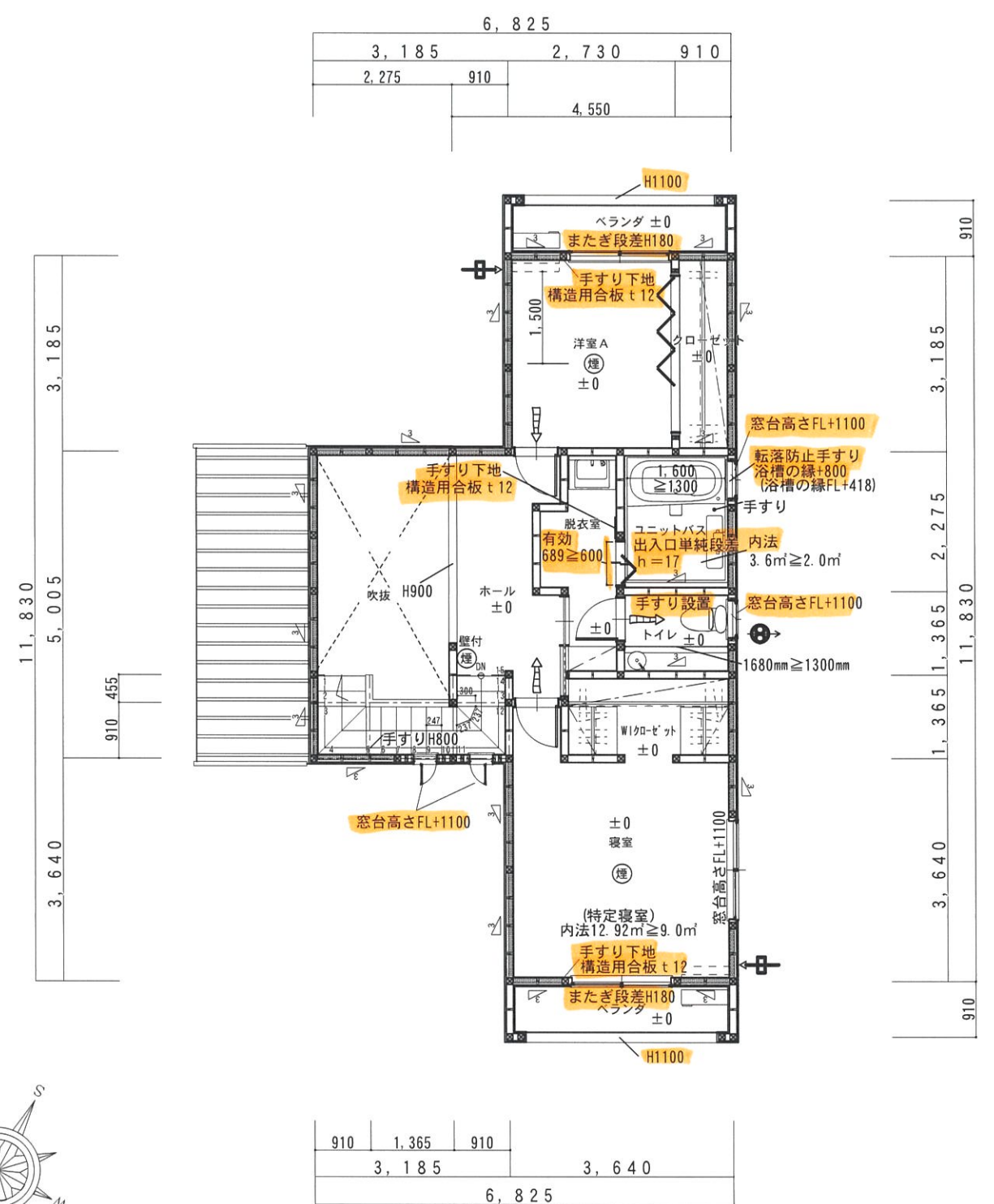
かつすりと玄関内側の段差
±0

かつすりと玄関外側の段差
h=20

有効806 ≥ 750

平面図 1階

※通路巾780mm ≥ 780mm
 ※浴室、玄関以外の出入口は軽微な改造により有効750mm確保可能



平面図 2階

居室床面積・天井高さ

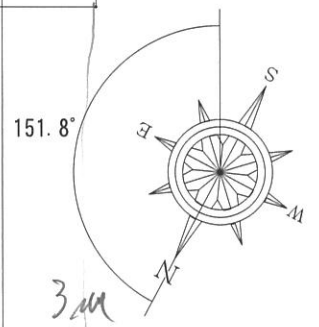
室名	床面積	天井高さ	室名	床面積	天井高さ
LDK	33.74㎡	2.5m	洋室	8.69㎡	2.4m
トイレ1F	2.48㎡	2.4m	寝室	14.07㎡	2.4m
パントリー	4.96㎡	2.4m	吹抜	8.9㎡	1.8m
ホール2F	6.41㎡	2.4m	脱衣室	3.93㎡	2.4m
トイレ2F	2.48㎡	2.4m	WIC	3.72㎡	2.4m

換気部材・火災感知器リスト

記号	品名	品番	個数
⊕	パイプファン 24H換気	FY-08PD9D FY-MFA043	2
⊕	自然給気口	GKF42G-W FY-MFX043	3
⇄	建具(ドア)等の通気	アソグ-カットH10mm	3
⊕	煙感知器(電池式)	SHK42422	3

※住宅用火災報知機については、出雲市火災予防条例に基づき設置する。
 壁付けの場合、天井から15~50cm以内の取り付け
 天井付けの場合、壁から60cm以上の取付け及び
 エアコン吹出口から1.5m以上確保する
 ※消防法9条に基づき出雲市火災予防条例に規定する
 「調理機器の周囲に確保しなければならない離隔距離」に適合する。

筋交い45×90



作成年月日	ヒロシ建築設計事務所 田中 亜有 HIROSHI 島根県出雲市上塩冶町2453-3番地	TEL 0853(23)4479 FAX 0853(23)3604	承認	担当	製図	工事名称 ナルセ様邸新築工事	図面No.
訂正年月日	一級建築士登録 第 340465号 一級建築士事務所登録 島根県知事登録第(5)10395号					図面名称 平面図	縮尺 S=1/100