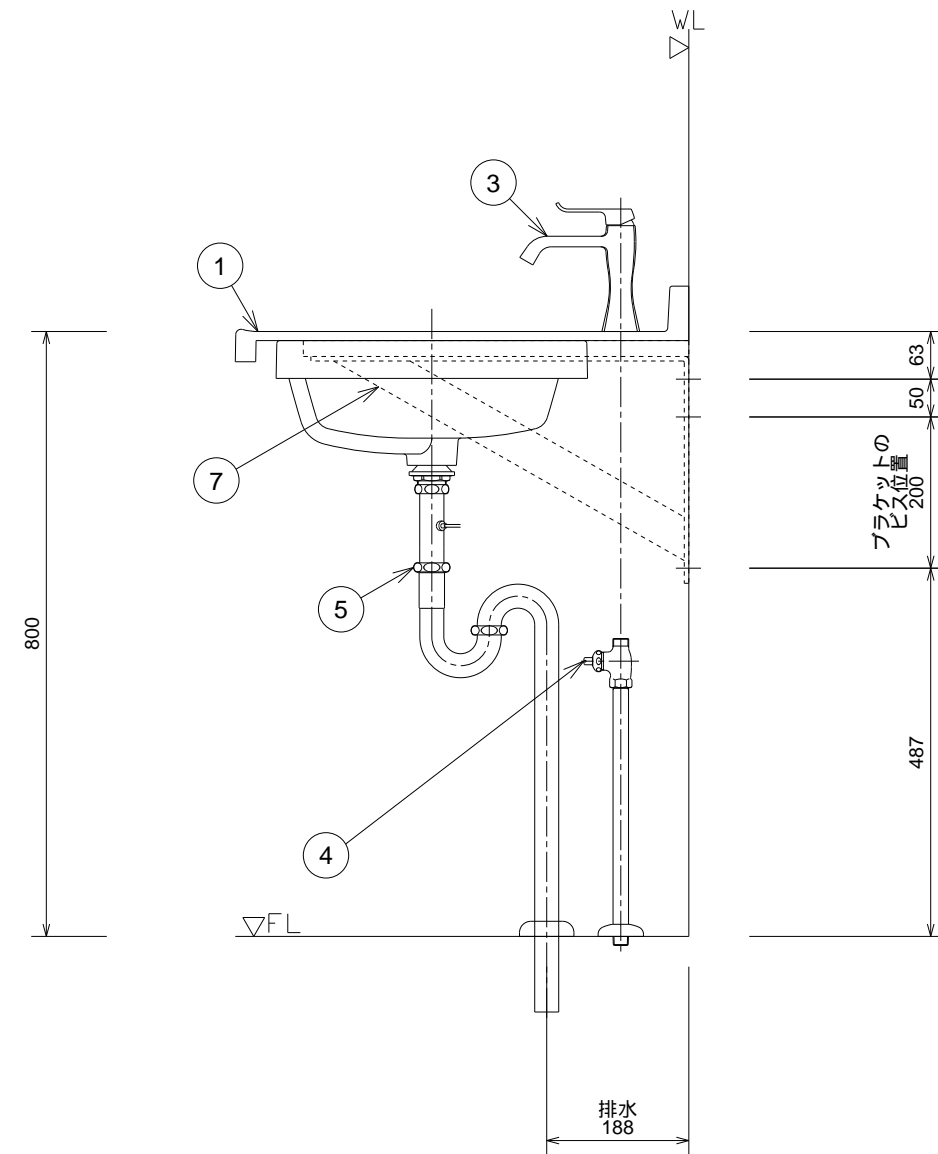
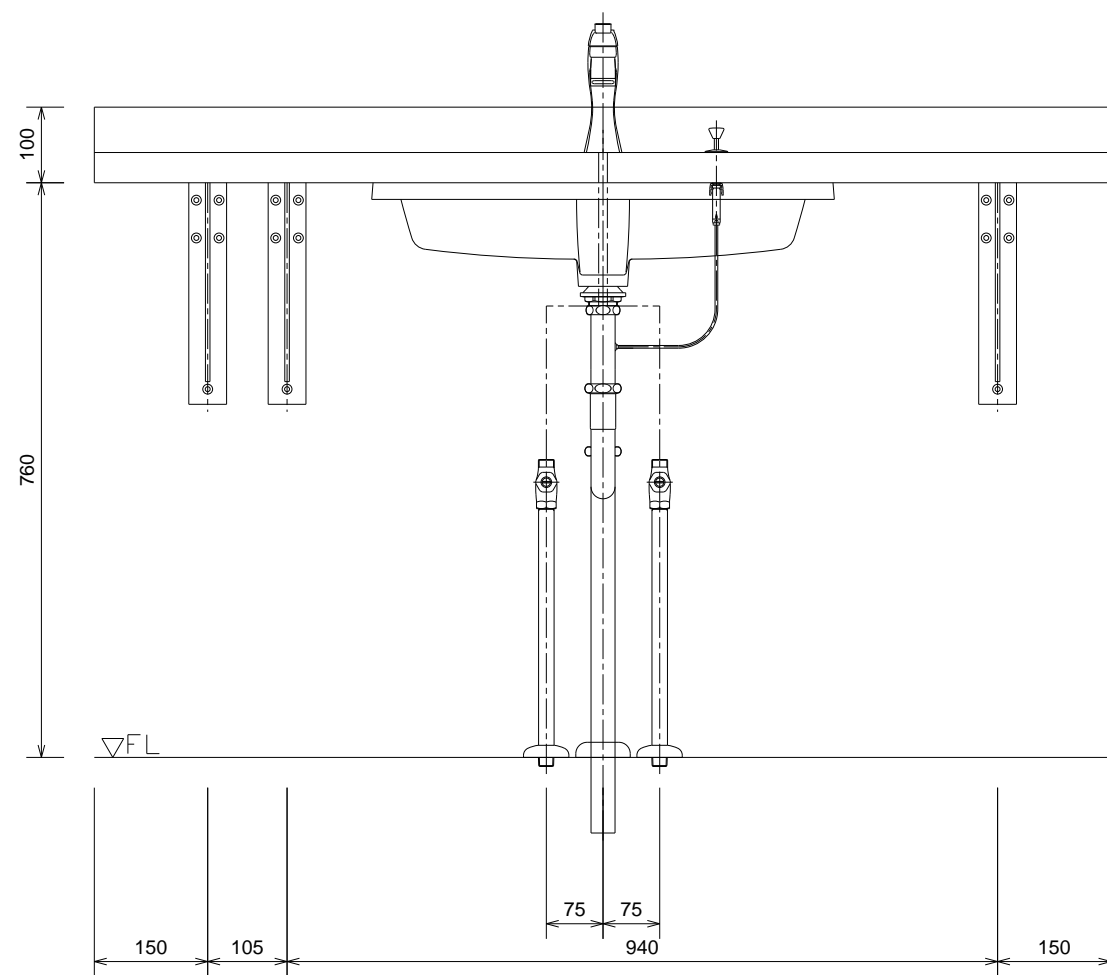


番号	品番	品名	数量
1	497-101-W	洗面カウンター//スノーホワイト	1
2	493-172	アンダーカウンター式洗面器	1
3	183-161	シングルレバー混合栓	1
4	709-508-13	D式ストレート形止水栓	2
5	494-005-32	ポップアップ排水金具ユニット	1
	433-310-32	Sトラップユニット	1
7	250-002	ブラケット	3

(注記) 製品取付下地は、製品の使用に十分耐えられるような構造、材質を準備してください。
 給水接続ネジ R1/2 , 施工時に止水栓のハンドルが壁に干渉する場合があります。
 排水接続管径 32



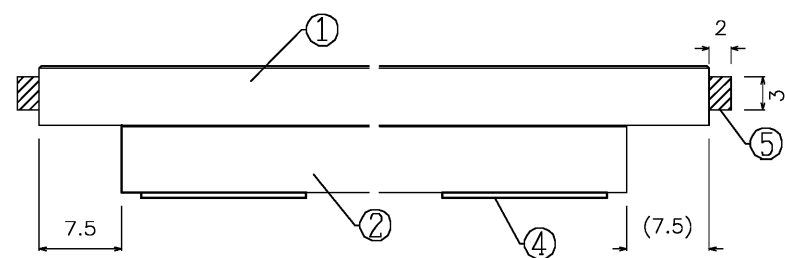
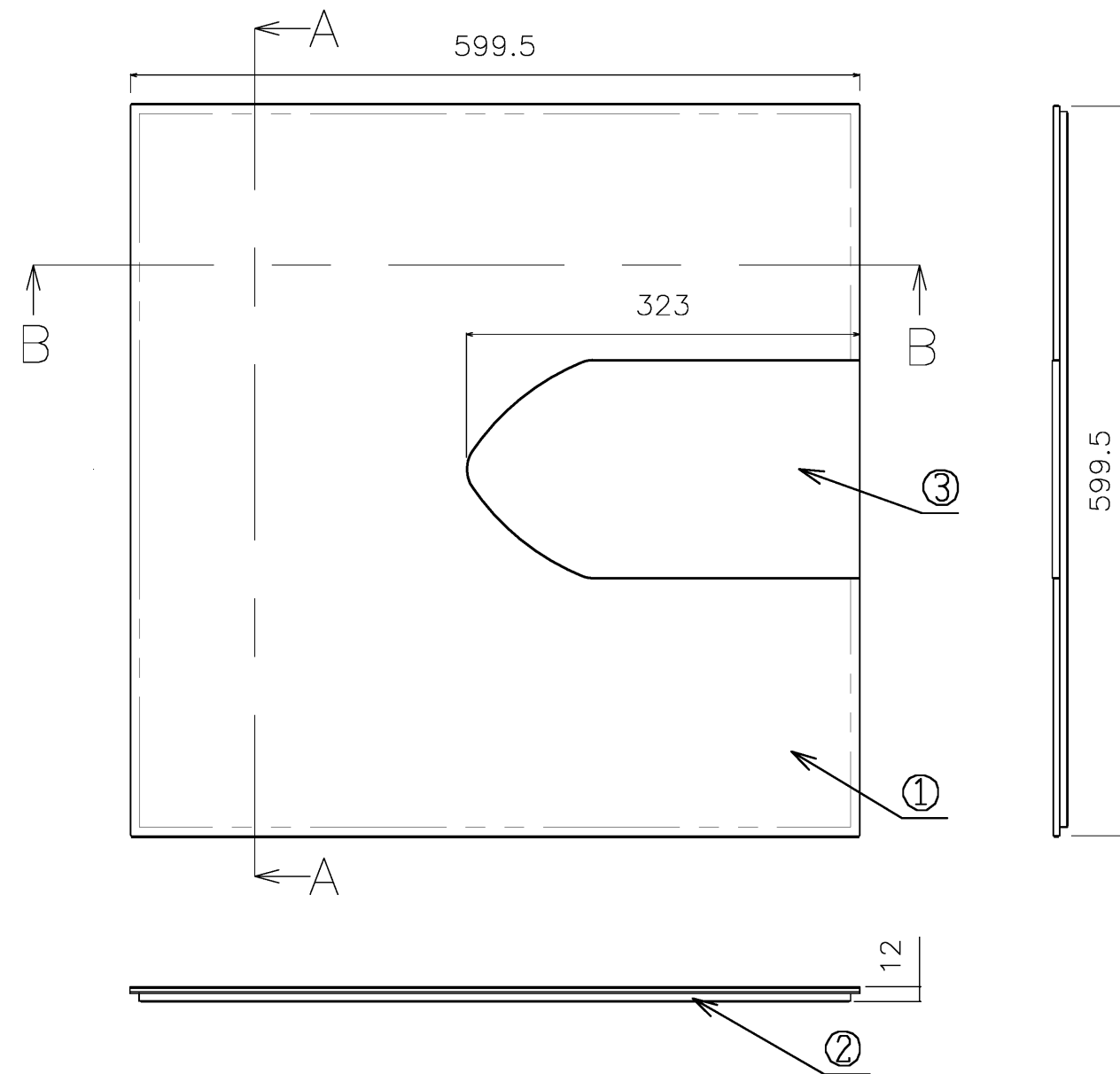
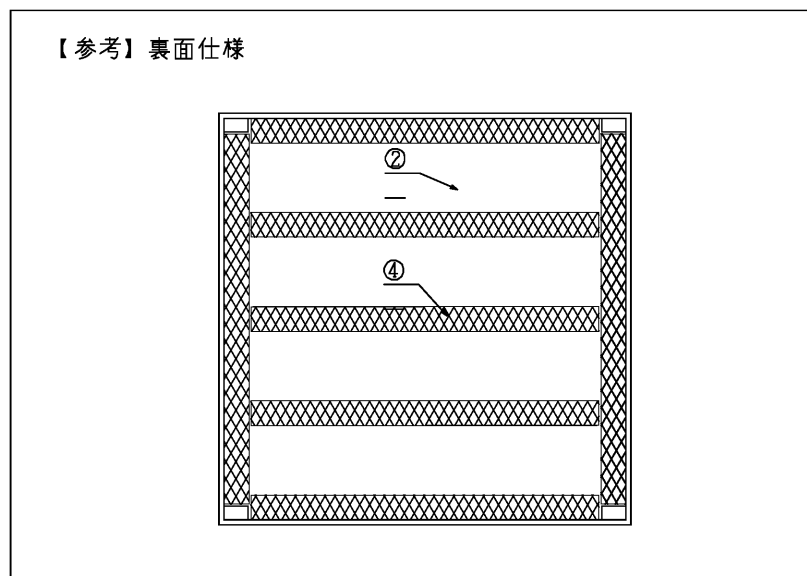
(注記) 器切込寸法は右上図参照。
 水栓の取付穴径は 34~36ミリです。
 ポップアップ金具の取付穴径は 14ミリです。

			お客様：協同サービスJ Aホーム 工事名：山岡様邸 新築工事
			図面番号：W202210-1507

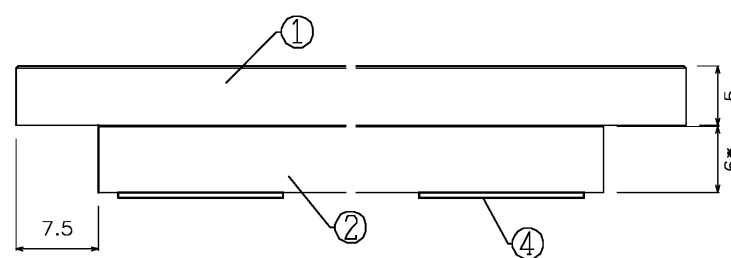
対応便器	床排水小便器 UFH508系、UFS910系	
構成部材名称	仕様	
① 磁器板	BI 施釉	
② 基材	ケイ酸カルシウム板	
③ 中板		
④ 両面テープ	ポリエチレン性テープ	
⑤ 緩衝材	ポリオレフィン発泡体	

<付属品>
専用接着剤 × 1

<カラーバリエーション>	
プラスターホワイト	#31
ストラティベージュ	#32
パーチドグレー	#33



A-A断面図

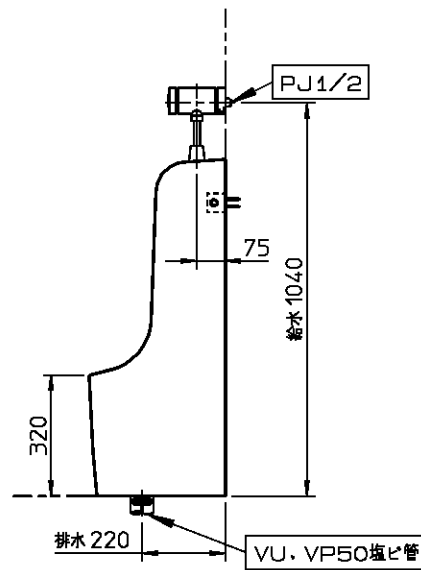
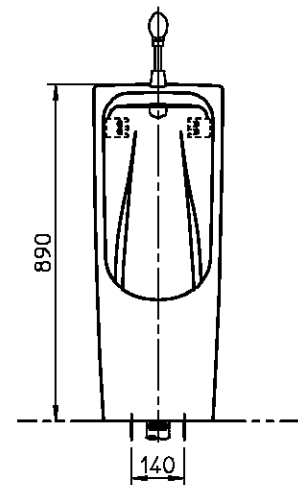
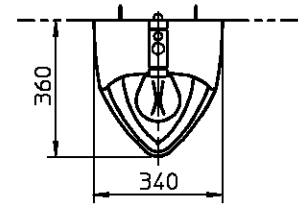


B-B断面図

※②③厚さ共通

TOTO		第三角法	単位 mm	名称
製図 森岡	検図 藪木	日付 '22.7.1	尺度 1:8	ハイドロセラ・トイレフロアJ
備考				品番 AGF840#**
				図番 AGF840A

器具明細		
品番	品名	数
※1 UFH508CR	床置床排水小便器	1
TG600PN	小便器フラッシュバルブ	1
※1: UFH508CRの内訳		
U508C	床置床排水小便器	1
HP510R	床排水ソケット(50塩ビ管用)	1



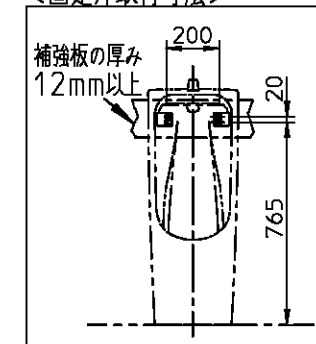
<床置床排水小便器>
 : 乾式工法の場合、取付強度を保つため、下地に12mm以上(耐水合板または硬質石膏ボード等)、補強板に12mm以上のJAS規格合板相当をお使いください。
 : 汚垂石を設置の場合は、汚垂石上面が仕上げ面となりますので、器具取付寸法にご注意ください。

<小便器フラッシュバルブ>
 : 給水には、最低必要水圧0.07MPa(流動時)を確保してください。(最高水圧0.75MPa)

<床排水ソケット(50塩ビ管用)>
 : 排水管は、床上面より5~10mmの高さで立上げてください。

<床置床排水小便器><床排水ソケット(50塩ビ管用)>
 : 取付面がコンクリート、モルタルなどの場合は、樹脂プラグ「HH04060(φ8、10個1組)」を別途手配してください。

<固定片取付寸法>



※: 商品(図面)は、諸般の事情により、予告なく改良、仕様変更などを行う場合があります。

TOTO		単位 mm	名称
製図 野口	検図 杉原	日付 19-08-02	床置床排水小便器
備考			品番
			図番 76UFH508CR=000099