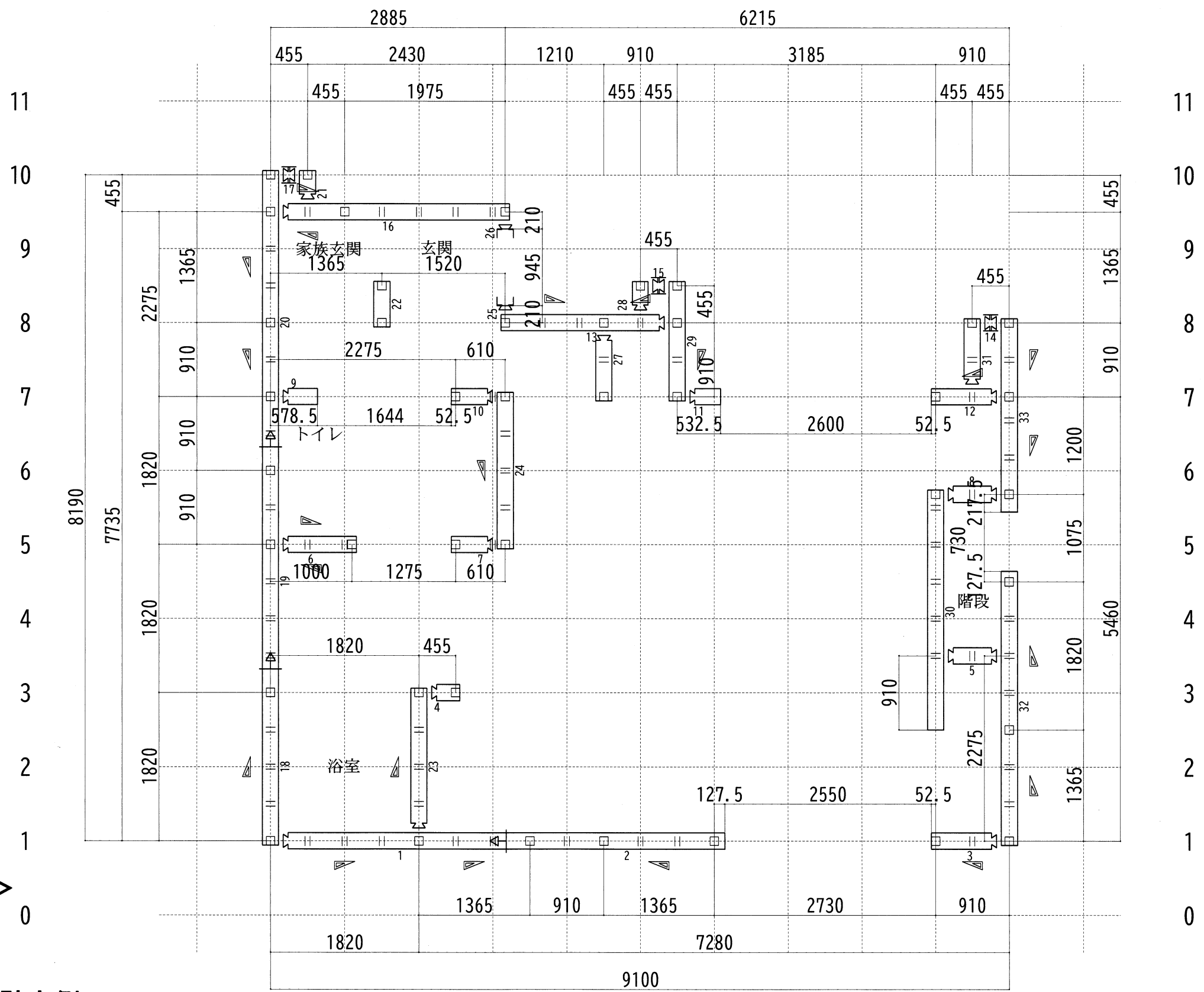


いろいろはにほへとちりぬるを



＜筋違方向＞



\*スジカ이의印字は壁内側へ  
向けて取付をしてください。

1階床構造平面図 1/55

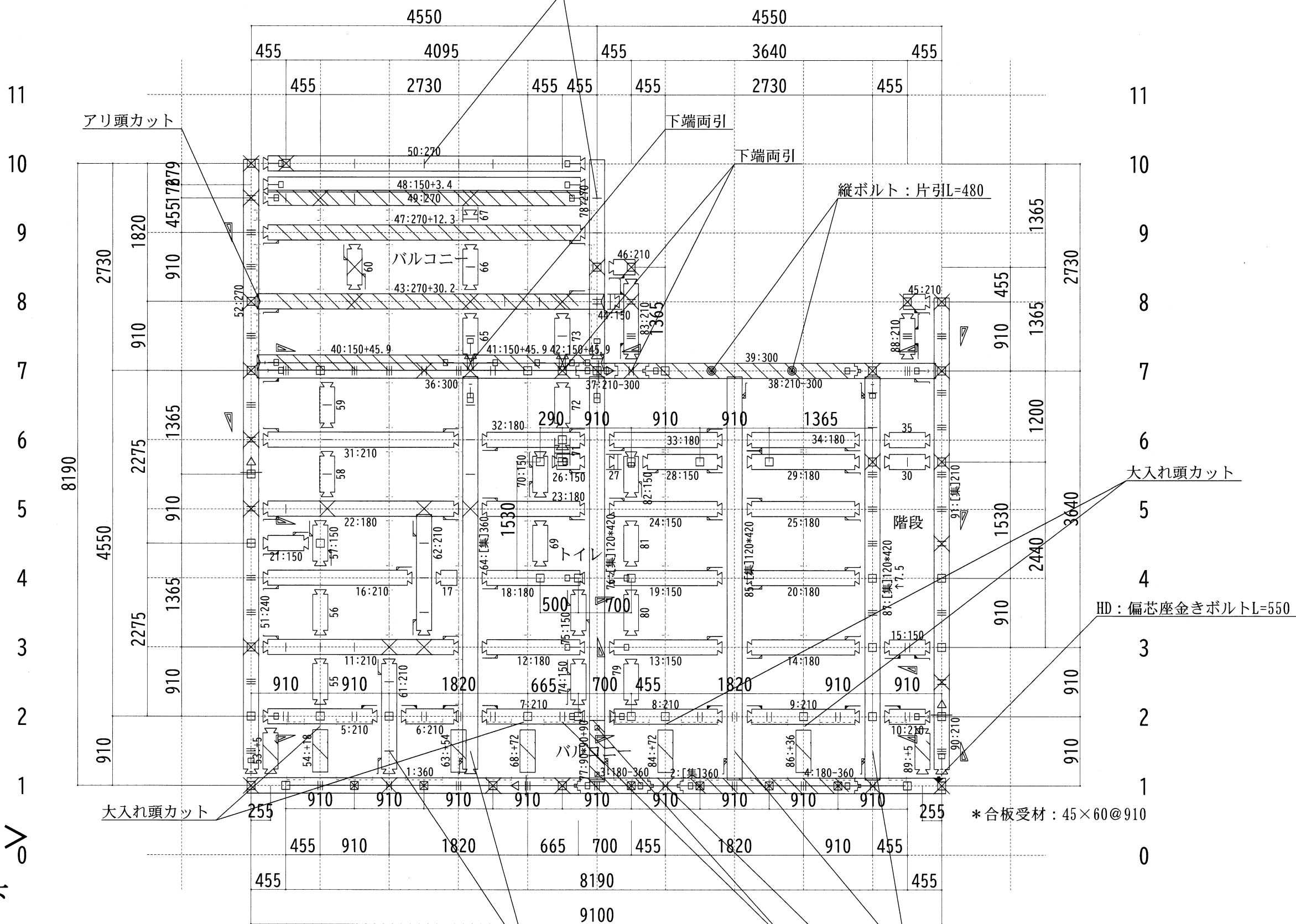
**最終**

継手・仕口	
	鎌継
	蟻継
	乗継
	追掛
	蟻掛
	蟻大入掛
	逆さ蟻大入
	桁差し
	兜蟻大入
	茶臼蟻大入
	胴差し
	横差し
柱	
	通し柱
	大通し柱
	管柱
	半柱
	特殊柱
	小屋束
	吊束
	束立
	床束
	下部軸組柱

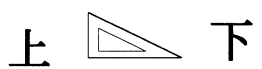
いろいろはにほへとちりぬるを

工事名称	モリ様邸 (彩デザイン工房)	横架材省略寸法	105*105	基本ピッチ	910.0	図面名称	構造平面図	最終処理日時	2023-09-08 16:06	変更回数	○
		階高	1階:2895 2階:2850							作成者	勝原

いろいろはにほへとちりぬるを



<筋違方向>



\*スジカムの印字は壁内側へ  
向けて取付をしてください。

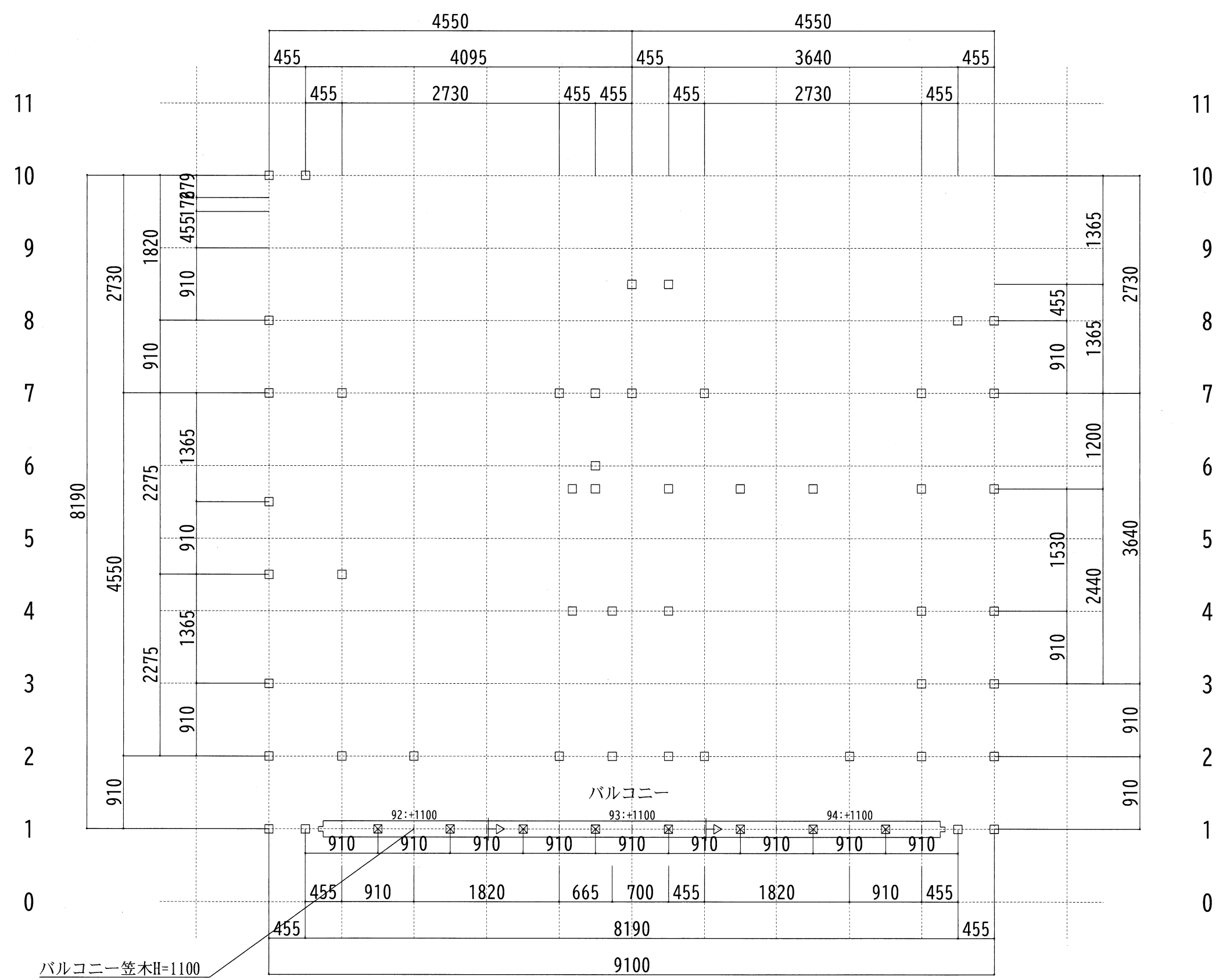
1階小屋、2階床構造平面図 1/55

**最終**

継手・仕口	
	鎌継
	蟻継
	乗継
	追掛
	蟻掛
	蟻大入掛
	逆さ蟻大入
	桁差し
	兜蟻大入
	茶臼蟻大入
	胴差し
	横差し
柱	
	通し柱
	大通し柱
	管柱
	半柱
	特殊柱
	小屋束
	吊束
	束立
	床束
	下部軸組柱

工事名称	モリ様邸 (彩デザイン工房)	横架材省略寸法	105*105	基本ピッチ	910.0	図面名称	構造平面図	最終処理日時	2023-09-08 16:06	変更回数	○
		階高	1階:2895 2階:2850						作成者	勝原	

いろいろはにほへとちりぬるを



いろいろはにほへとちりぬるを

最終

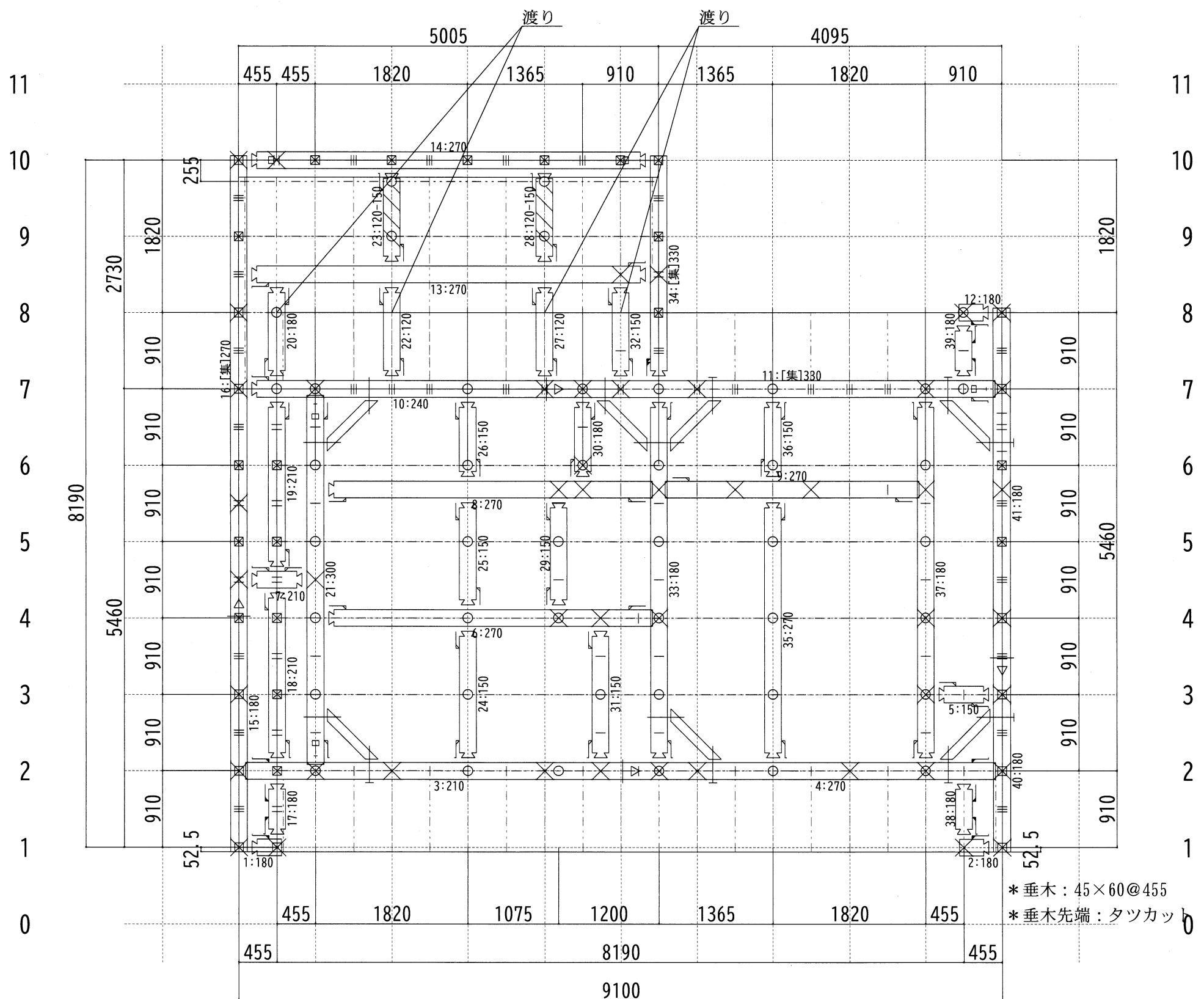
1階母屋構造平面図 1/55

工事名称	モリ様邸 (彩デザイン工房)	横架材省略寸法	105*105	基本ピッチ	910.0	図面名称	構造平面図	
		階高	1階:2895 2階:2850		最終処理日時	2023-09-08 16:06	変更回数	○
						作成者	勝原	

継手・仕口

	鎌継
	蟻継
	乗継
	追掛
	蟻掛
	蟻大入掛け
	逆さ蟻大入
	桁差し
	兜蟻大入
	茶臼蟻大入
	胴差し
	横差し
柱	
	通し柱
	大通し柱
	管柱
	半柱
	特殊柱
	小屋束
	吊束
	束立
	床束
	下部軸組柱

いろいろなほへとちりぬるを



いろいろなほへとちりぬるを

**最終**

継手・仕口	
	鎌継
	蟻継
	乗継
	追掛
	蟻掛
	蟻大入掛
	逆さ蟻大入
	桁差し
	兜蟻大入
	茶臼蟻大入
	胴差し
	横差し
柱	
	通し柱
	大通し柱
	管柱
	半柱
	特殊柱
	小屋束
	吊束
	束立
	床束
	下部軸組柱

2階小屋構造平面図 1/55

工事名称

モリ様邸

(彩デザイン工房)

横架材省略寸法

105\*105

基本ピッチ

910.0

階高

1階:2895 2階:2850

図面名称

構造平面図

最終処理日時

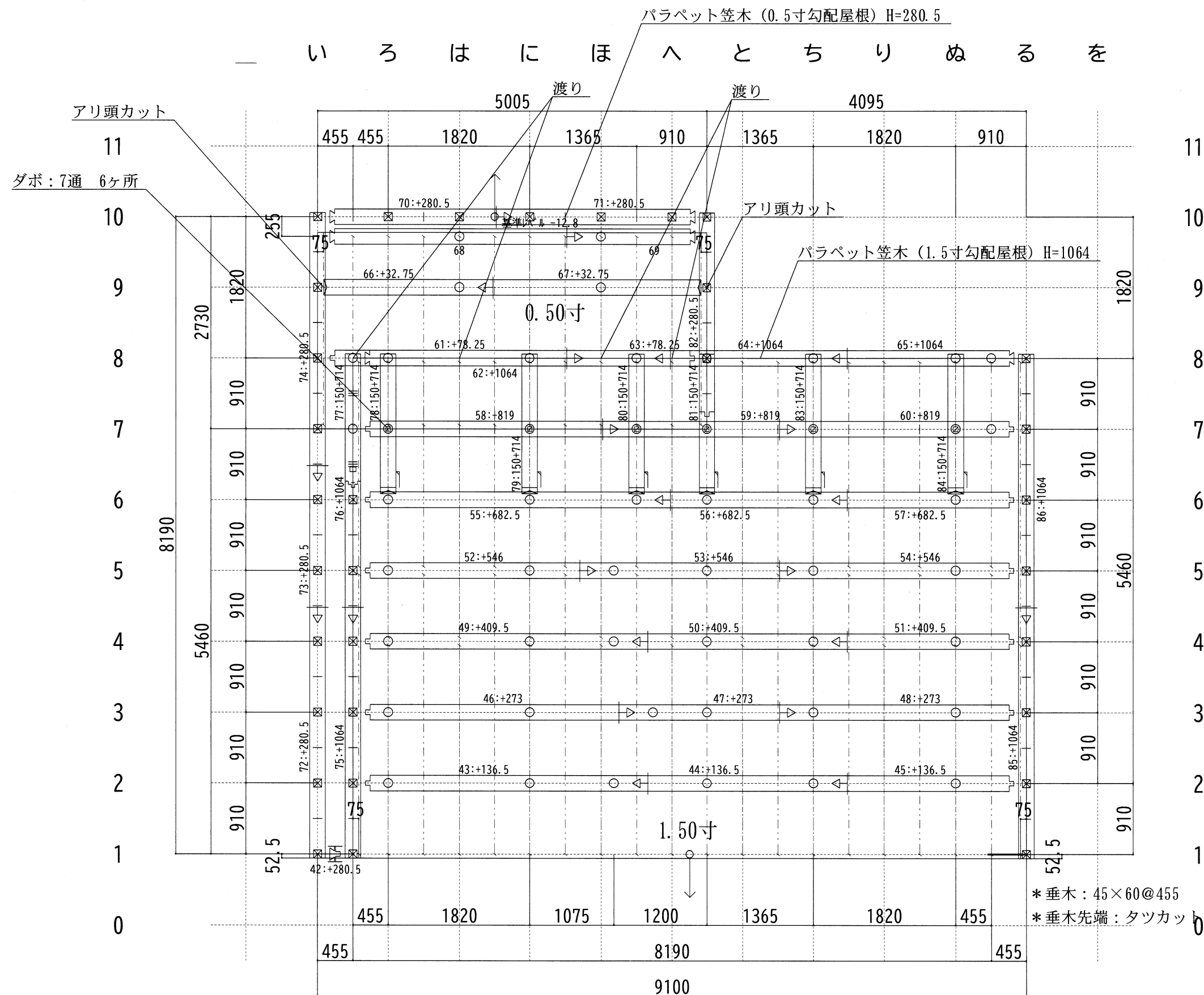
2023-09-08 16:06

変更回数

0

作成者

勝原



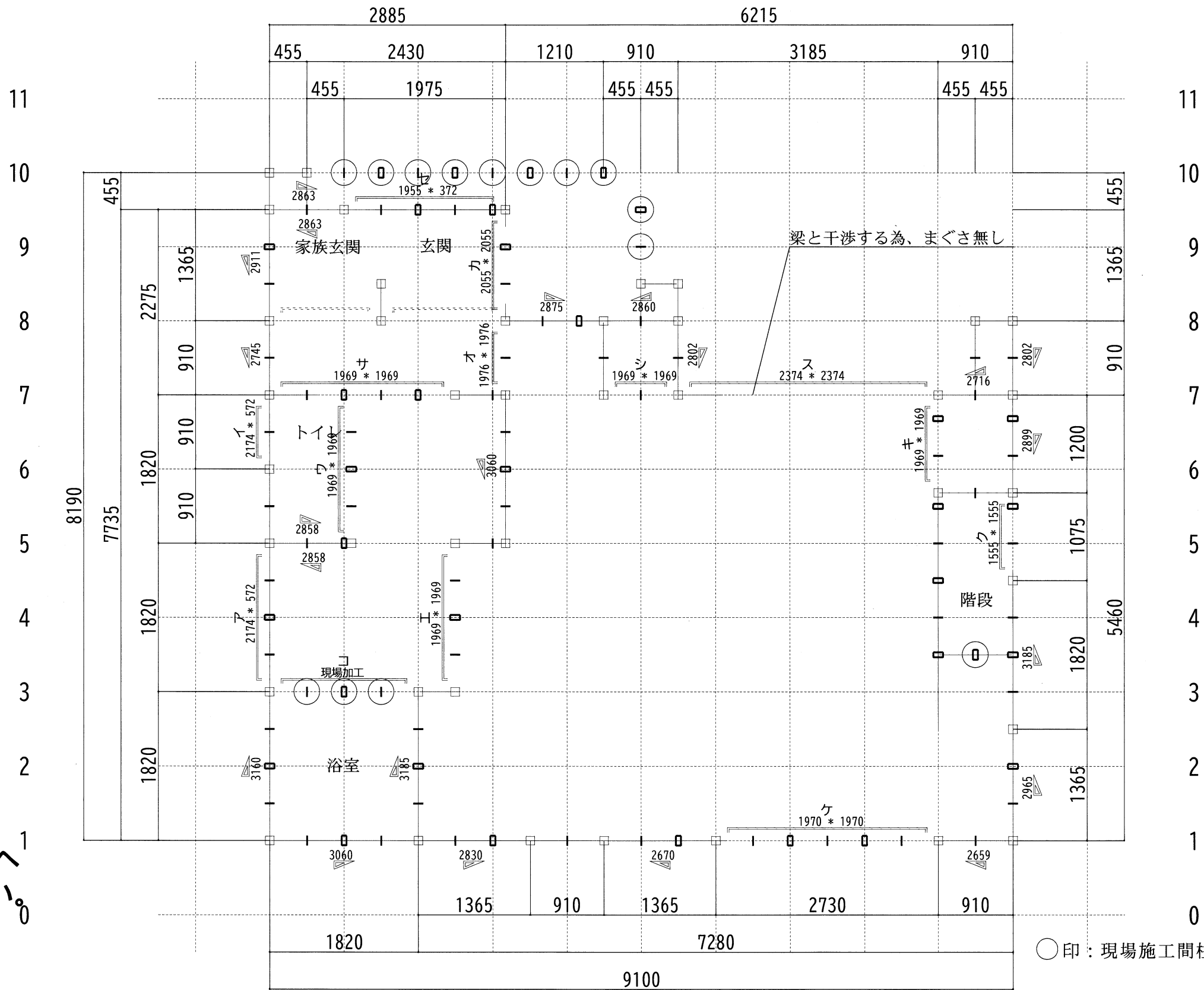
継手・仕口	
	鎌継
	蟻継
	乗継
	追掛
	蟻掛
	蟻大入掛け
	逆さ蟻大入
	桁差し
	兜蟻大入
	茶臼蟻大入
	胴差し
	横差し
柱	
	通し柱
	大通し柱
	管柱
	半柱
	特殊柱
	小屋束
	吊束
	束立
	床束
	下部軸組柱

最終

2階母屋構造平面図 1/55

工事名称	モリ様邸 (彩デザイン工房)	横架材省略寸法	105*105	基本ピッチ	910.0	図面名称	構造平面図	最終処理日時	2023-09-08 16:06	変更回数	○
		階高	1階:2895 2階:2850					作成者	勝原		

いろいろはにほへとちりぬるを



＜筋違方向＞

上 下

\*スジカイの印字は壁内側へ  
向けて取付をしてください。

\*長さ150以下の材料は  
現場にて長さカットをお願いします。

\*間柱に対する筋違欠きが機械加工できない箇所は現場対応をお願いします

○印：現場施工間柱

**最終**

いろいろはにほへとちりぬるを

補助部品	
□	間柱
□	半間柱
□	真壁間柱
□	吊間柱
□	吊半間柱
□	吊真壁間柱
+	根太端部
∨	垂木端部
+	破風板端部
+	鼻隠し端部
∨	登り淀端部
∨	広小舞端部
+	軒天受け端部
+	根太掛け端部
∨	垂木掛け端部
柱	
○	通し柱
○	大通し柱
□	管柱
□	半柱
⊗	特殊柱
×	小屋束
○	吊束
○	束立

1階床補助平面図 1/55

図面名称 補助平面図

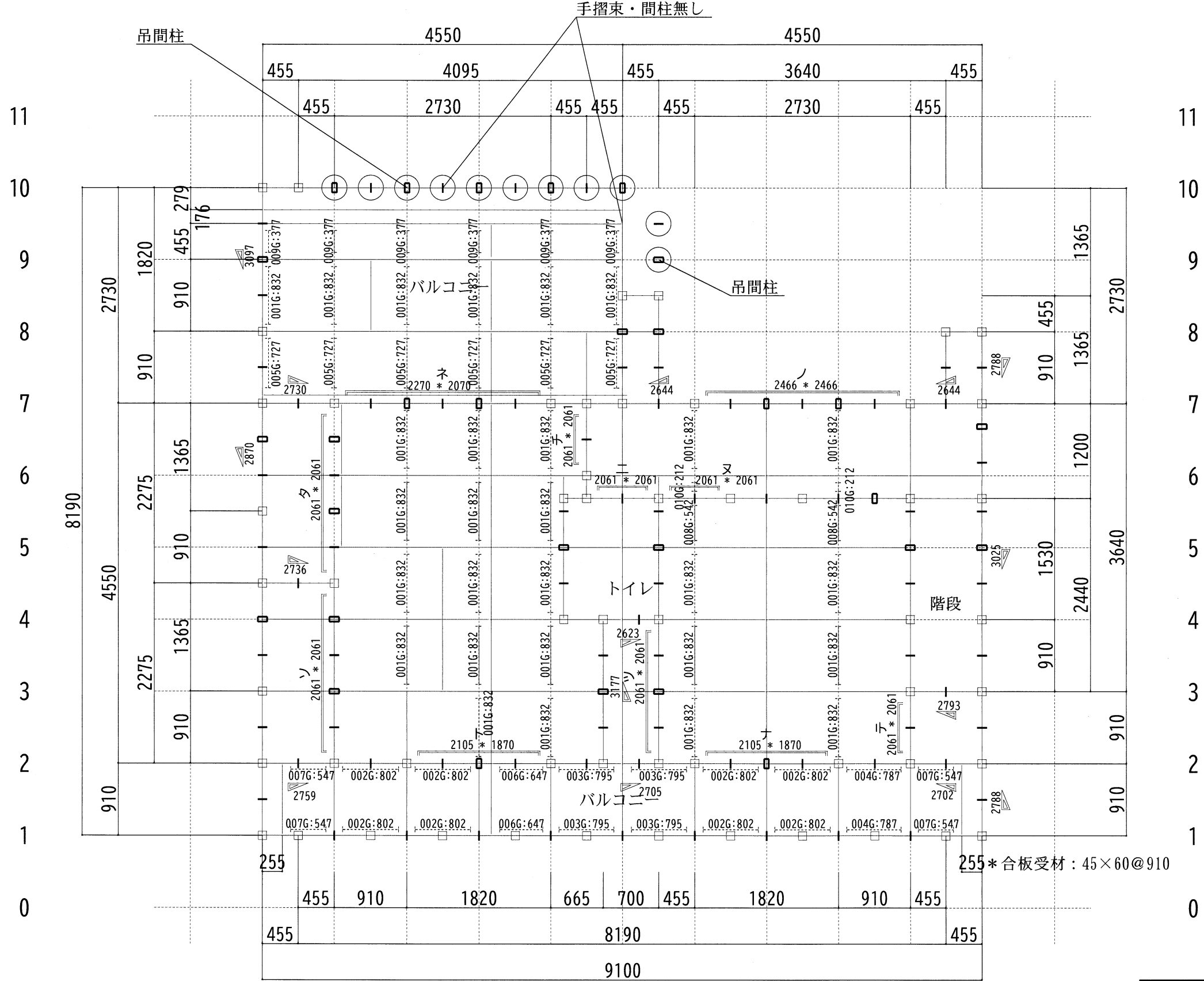
工事名称 モリ様邸 (彩デザイン工房)

間柱寸法 105\*30 筋違寸法 45\*90  
階高 1階:2895 2階:2850

垂木寸法 45\*60  
基本ピッチ 910.0

最終処理日時 2023-09-08 16:06  
作成者 勝原

いろいろはにほへとちりぬるを



＜筋違方向＞

上 下

\*スジカイの印字は壁内側へ  
向けて取付をしてください。

\*長さ150以下の材料は  
現場にて長さカットをお願いします。

\*間柱に対する筋違欠きが機械加工できない箇所は現場対応をお願いします

いろいろはにほへとちりぬるを

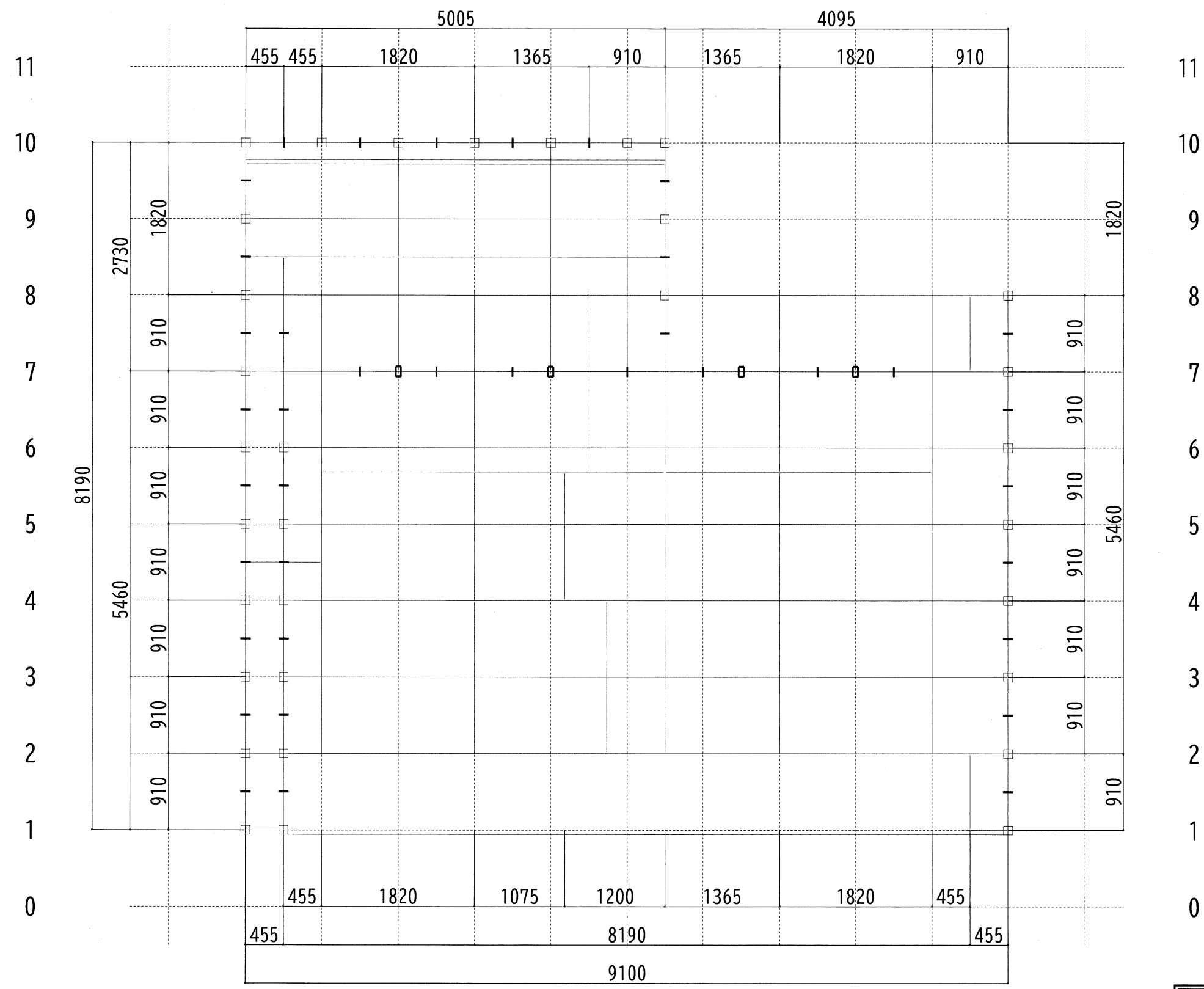
**最終**

1階小屋、2階床補助平面図 1/55

工事名称	モリ様邸 (彩デザイン工房)	間柱寸法	105*30	筋違寸法	45*90	垂木寸法	45*60	図面名称	補助平面図
		階高	1階:2895 2階:2850		基本ピッチ	910.0	最終処理日時	2023-09-08 16:06	
								作成者	勝原

補助部品	
□	間柱
□	半間柱
□	真壁間柱
□	吊間柱
□	吊半間柱
□	吊真壁間柱
+	根太端部
+	垂木端部
+	破風板端部
+	鼻隠し端部
+	登り淀端部
+	広小舞端部
+	軒天受け端部
+	根太掛け端部
+	垂木掛け端部
柱	
○	通し柱
○	大通し柱
□	管柱
□	半柱
⊗	特殊柱
×	小屋束
○	吊束
○	束立

いろいろはにほへとちりぬるを



\*長さ150以下の材料は  
現場にて長さカットをお願いします。

**最終**

いろいろはにほへとちりぬるを

補助部品	
□	間柱
□	半間柱
□	真壁間柱
□	吊間柱
□	吊半間柱
□	吊真壁間柱
+	根太端部
/	垂木端部
+	破風板端部
+	鼻隠し端部
/	登り淀端部
/	広小舞端部
+	軒天受け端部
+	根太掛け端部
/	垂木掛け端部
柱	
○	通し柱
○	大通し柱
□	管柱
▣	半柱
⊗	特殊柱
×	小屋束
○	吊束
○	束立

2階小屋補助平面図 1/55

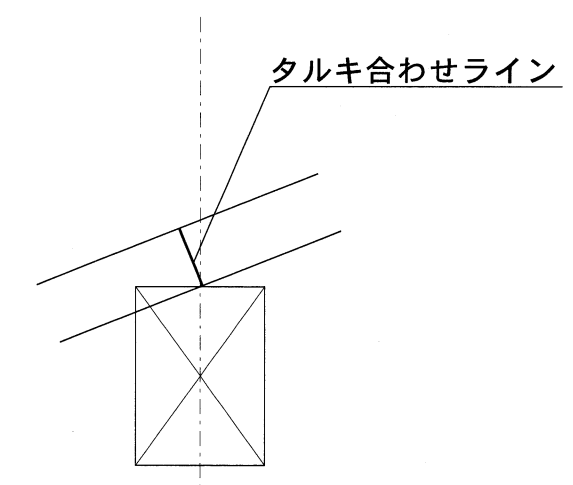
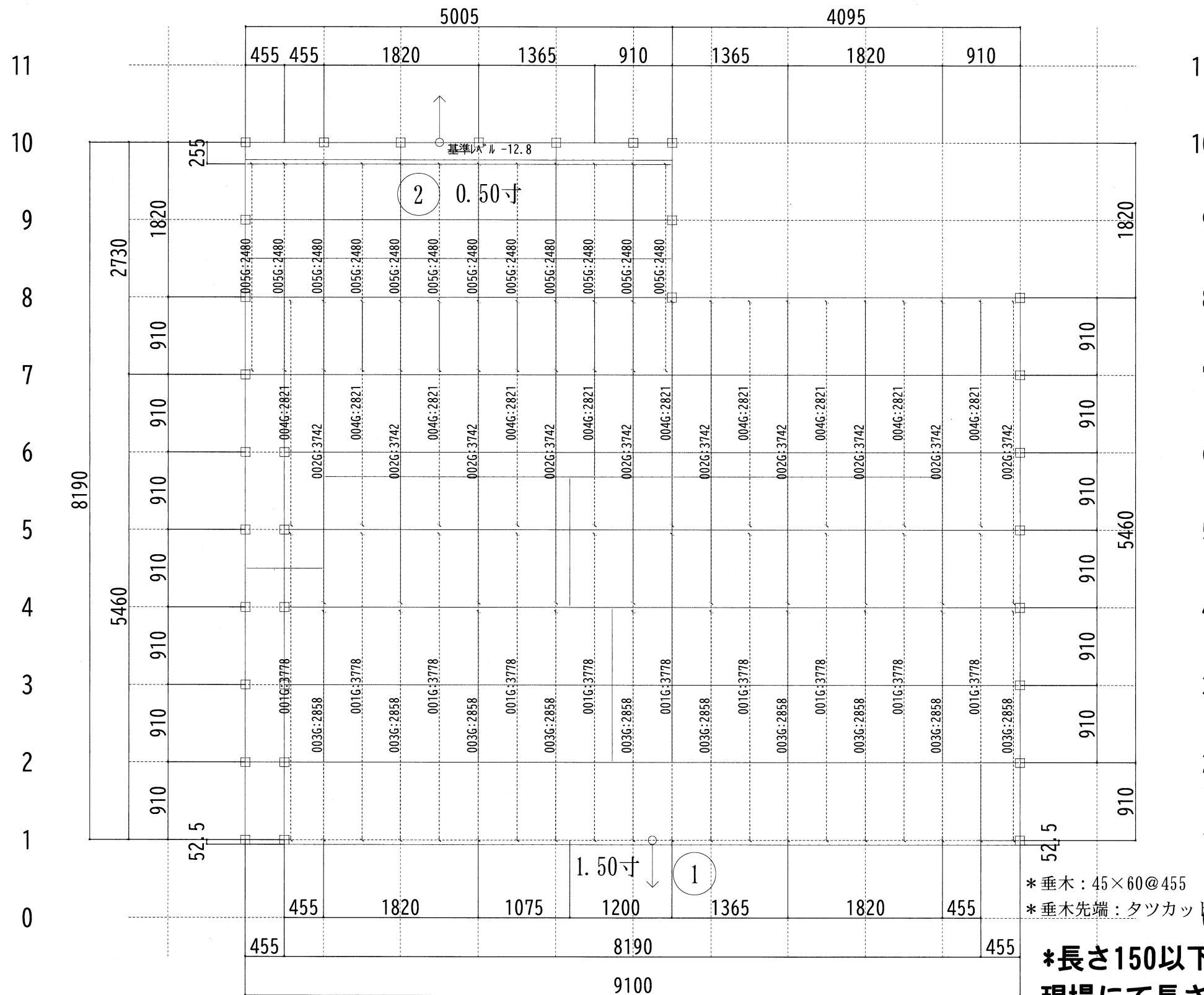
図面名称	補助平面図
最終処理日時	2023-09-08 16:06
作成者	勝原

工事名称	モリ様邸 (彩デザイン工房)
間柱寸法	105*30
筋違寸法	45*90
階高	1階:2895 2階:2850

垂木寸法	45*60
基本ピッチ	910.0



いろいろはにほへとちりぬるを



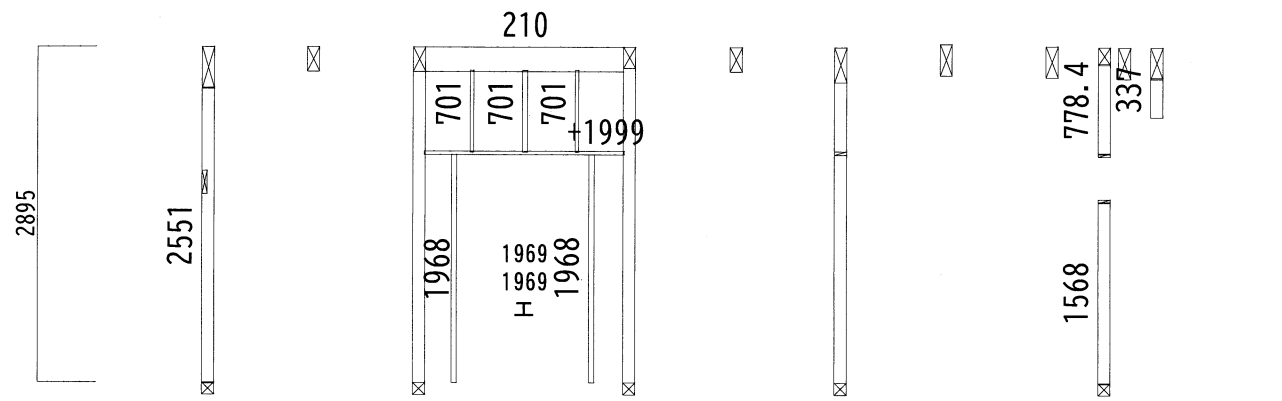
タルキ合わせラインは  
芯に合わせて下さい  
(タルキ欠き部の位置)

**最終**

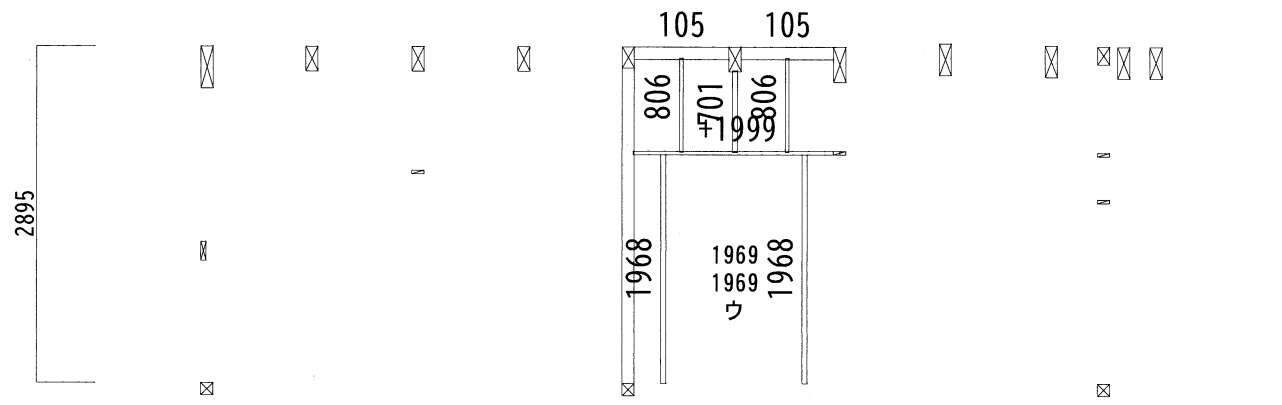
補助部品	
□	間柱
□	半間柱
□	真壁間柱
□	吊間柱
□	吊半間柱
□	吊真壁間柱
+	根太端部
∨	垂木端部
+	破風板端部
+	鼻隠し端部
∨	登り淀端部
∨	広小舞端部
+	軒天受け端部
+	根太掛け端部
∨	垂木掛け端部
柱	
○	通し柱
○	大通し柱
□	管柱
□	半柱
⊗	特殊柱
×	小屋束
○	吊束
○	束立

2階母屋補助平面図 1/55

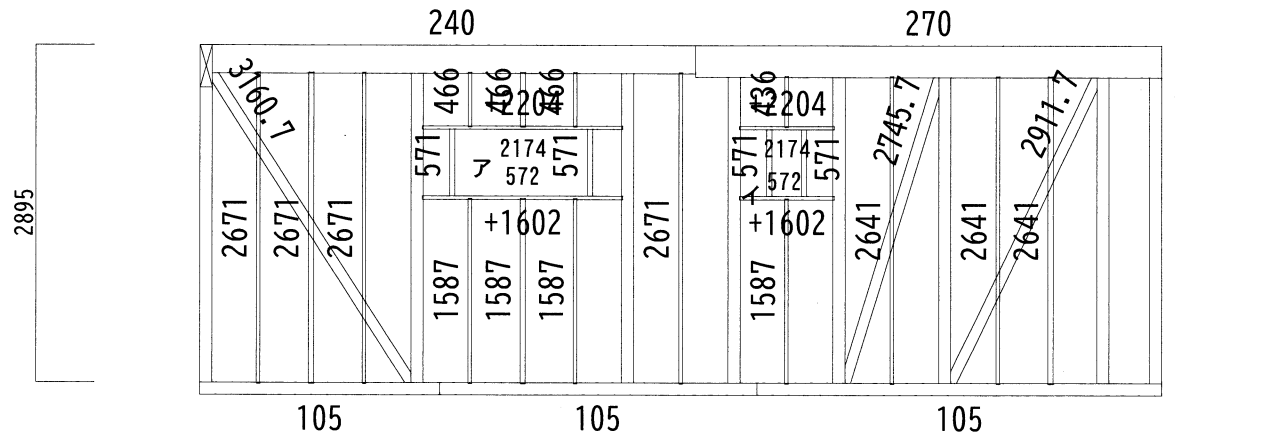
工事名称	モリ様邸 (彩デザイン工房)	間柱寸法	105*30	筋違寸法	45*90	垂木寸法	45*60	図面名称	補助平面図
		階高	1階:2895 2階:2850		基本ピッチ	910.0	最終処理日時	2023-09-08 16:06	
								作成者	勝原



1階 又は通り壁面図 1/65



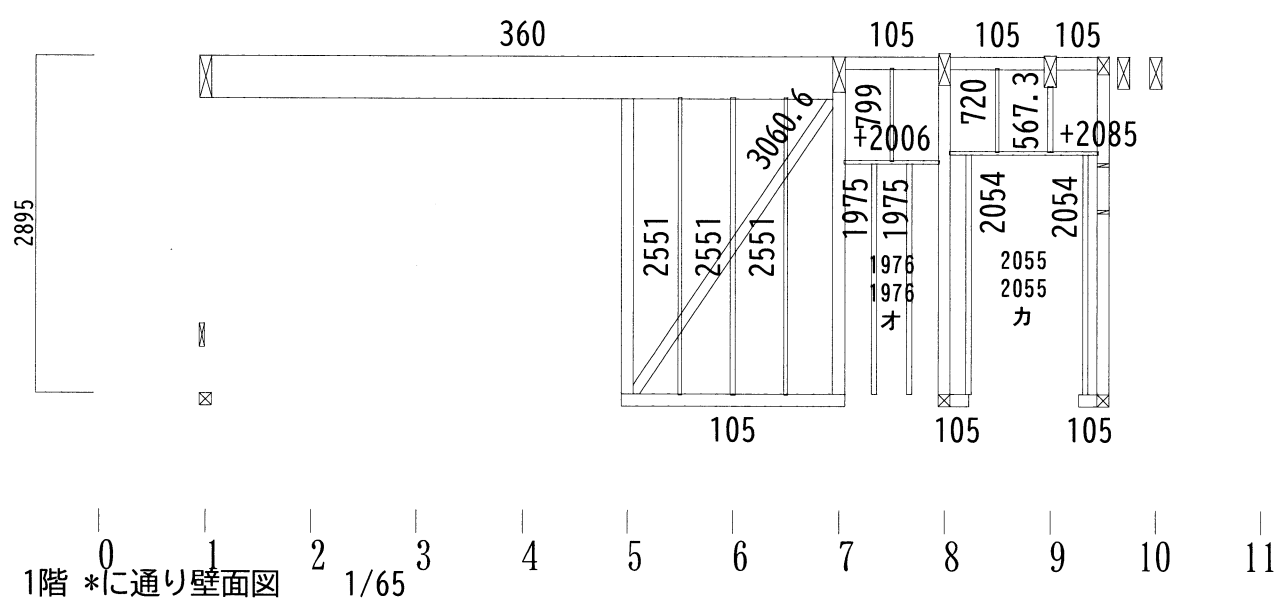
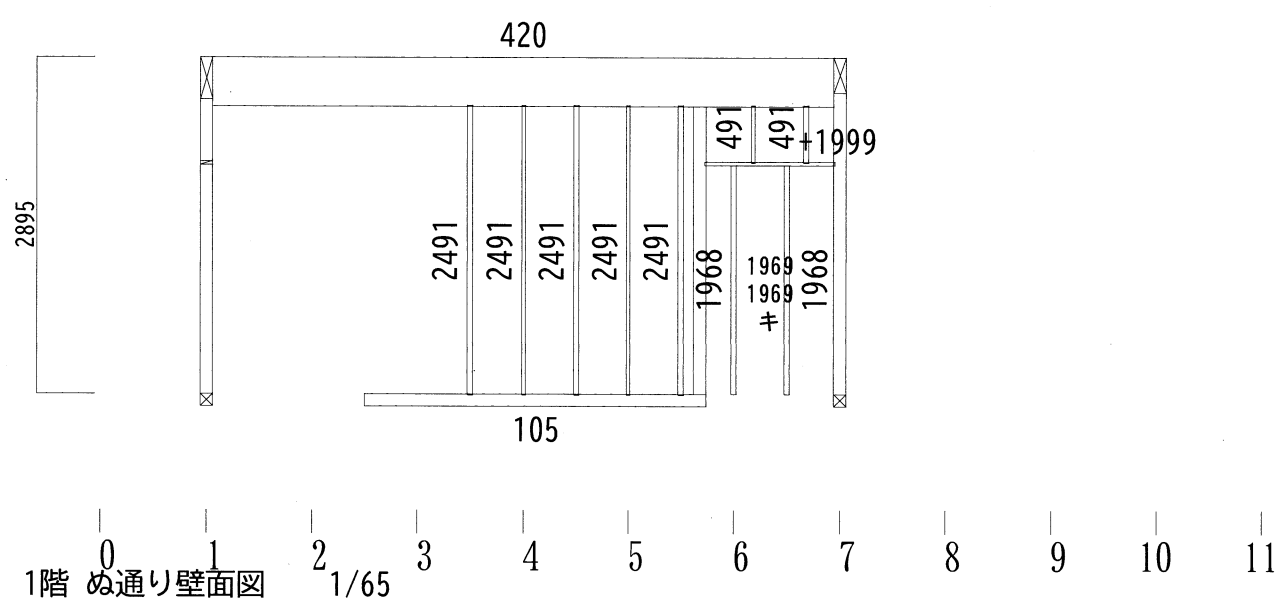
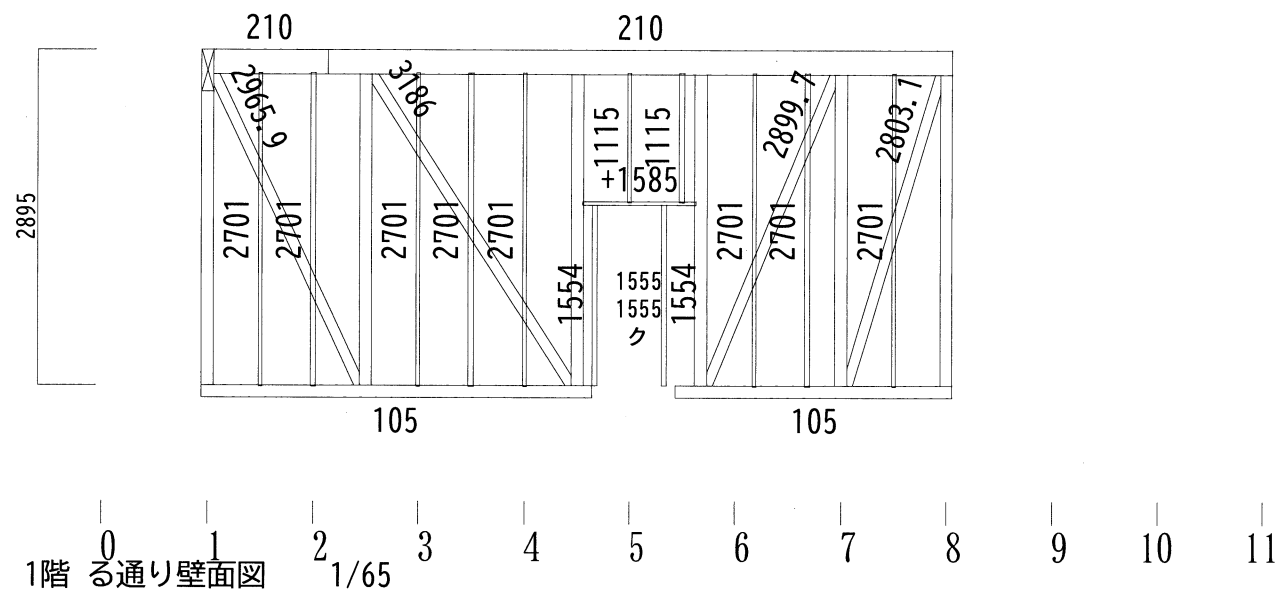
1階 \*ろ通り壁面図 1/65



1階 い通り壁面図 1/65

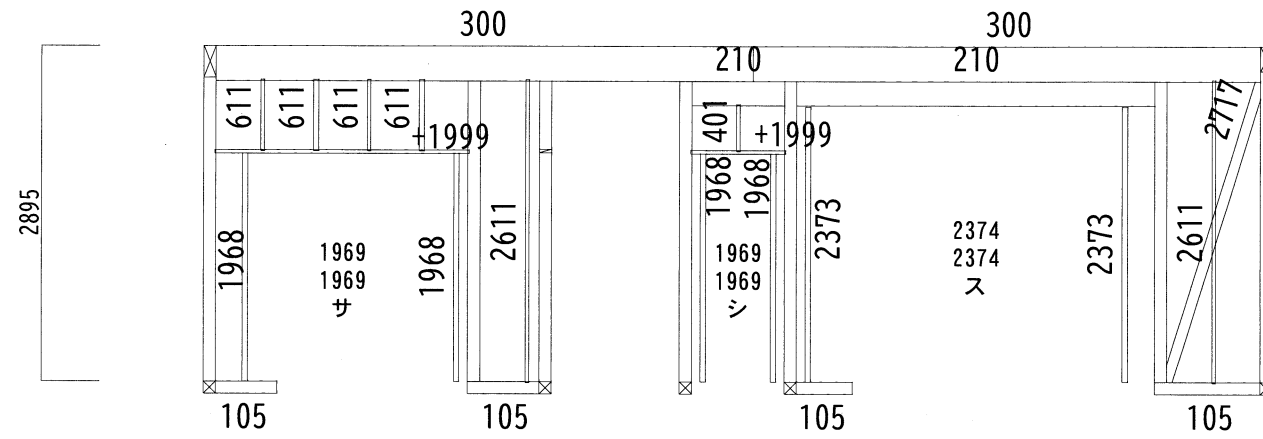
**最終**

工事名称	モリ様邸 (彩デザイン工房)	基本ピッチ	910.0	最終処理日時	2023-09-08 16:06
図面名称	壁面図	階高	1階:2895 2階:2850	作成者	勝原

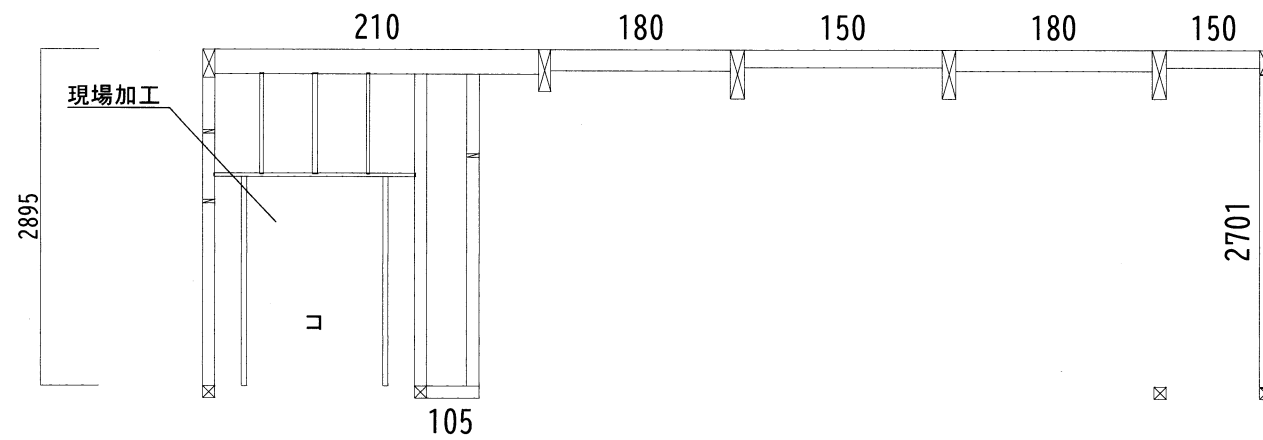


**最終**

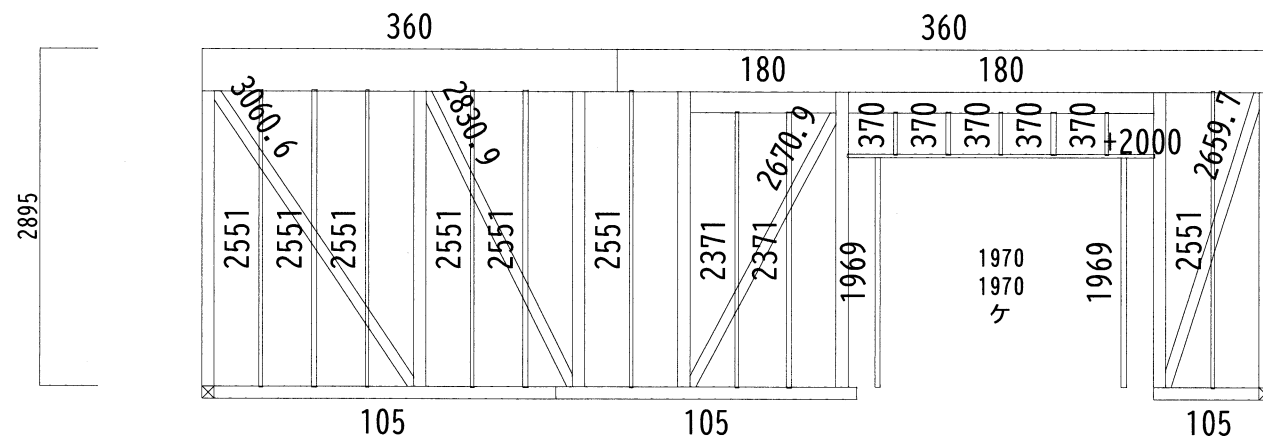
工事名称	モリ様邸 (彩デザイン工房)	基本ピッチ	910.0	最終処理日時	2023-09-08 16:06
図面名称	壁面図	階高	1階:2895 2階:2850	作成者	勝原



1階 7通り壁面図 1/65  
い ろ は に ほ へ と ち り ぬ る を



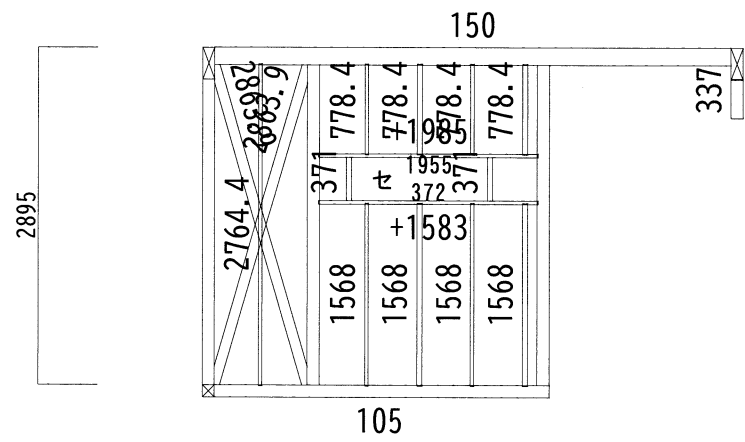
1階 3通り壁面図 1/65  
い ろ は に ほ へ と ち り ぬ る を



1階 1通り壁面図 1/65  
い ろ は に ほ へ と ち り ぬ る を

**最終**

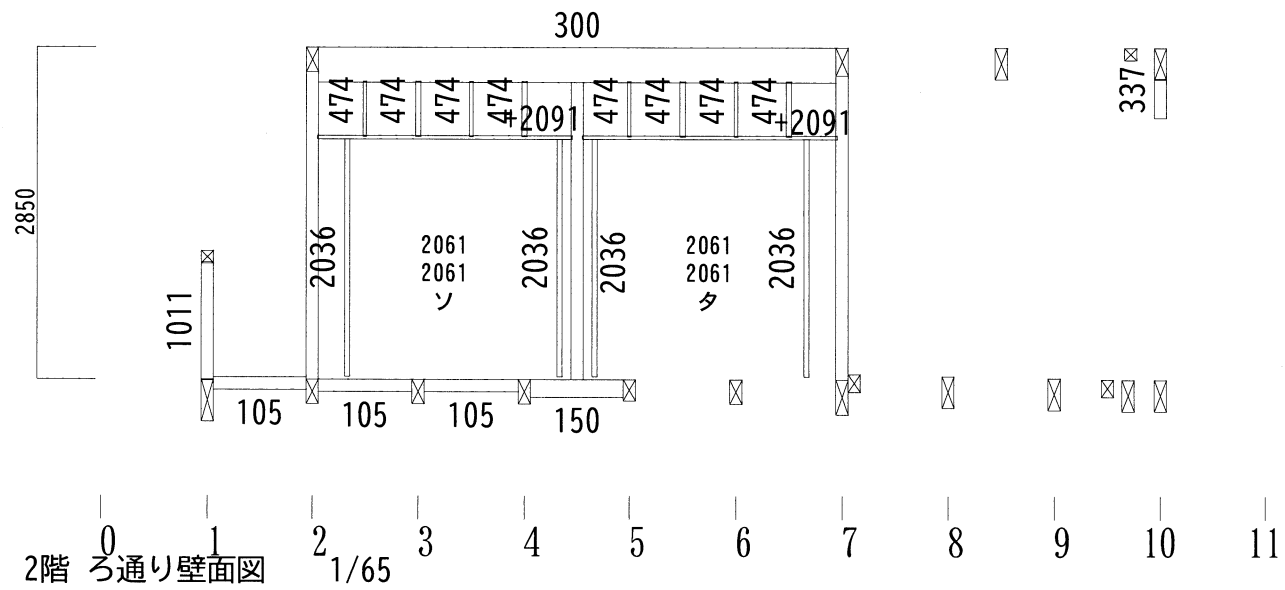
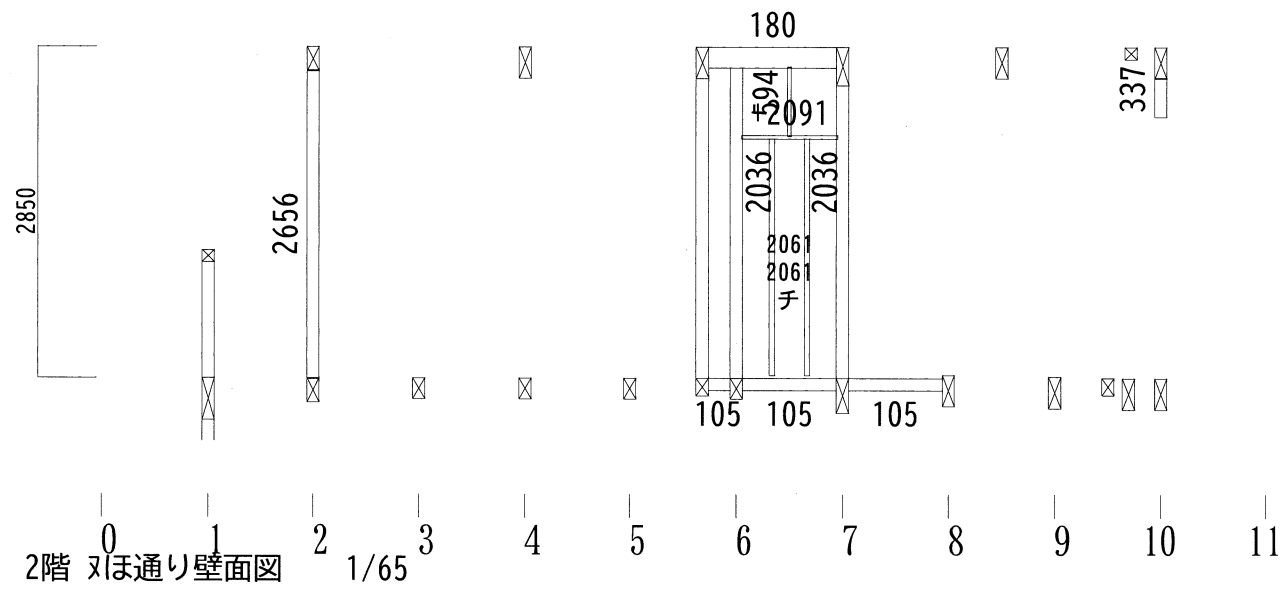
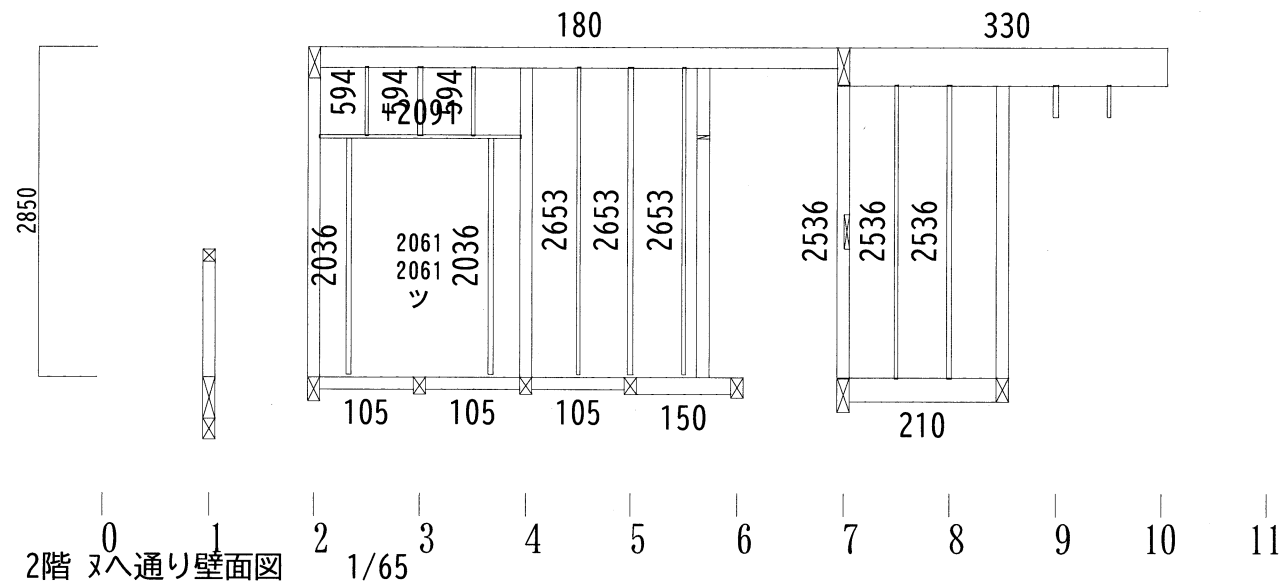
工事名称	モリ様邸 (彩デザイン工房)	基本ピッチ	910.0	最終処理日時	2023-09-08 16:06
図面名称	壁面図	階高	1階:2895 2階:2850	作成者	勝原



1階 9通り壁面図  
 い ろ は に ほ へ と ち り ぬ る を  
 1/65

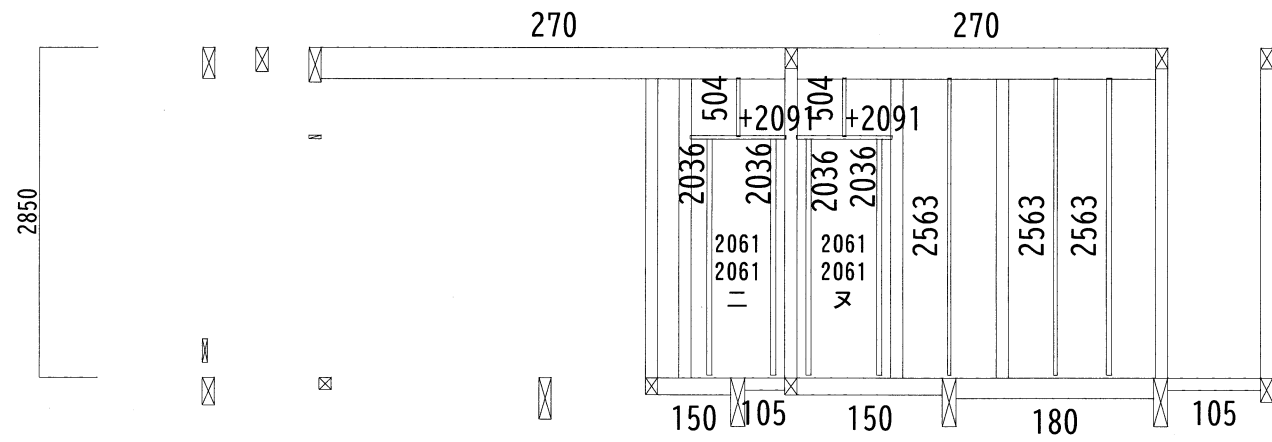
**最終**

工事名称	モリ様邸 (彩デザイン工房)	基本ピッチ	910.0	最終処理日時	2023-09-08 16:06
図面名称	壁面図	階高	1階:2895 2階:2850	作成者	勝原

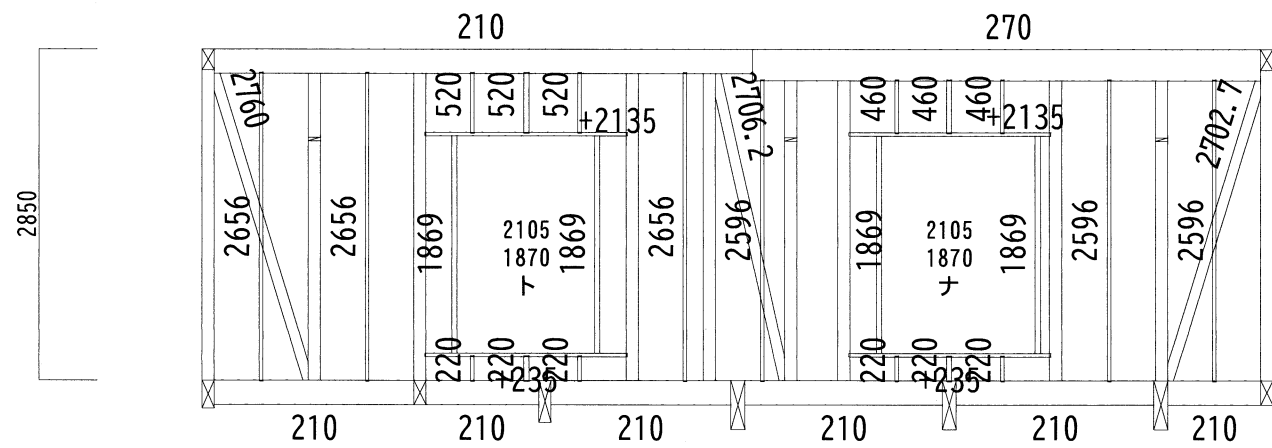


**最終**

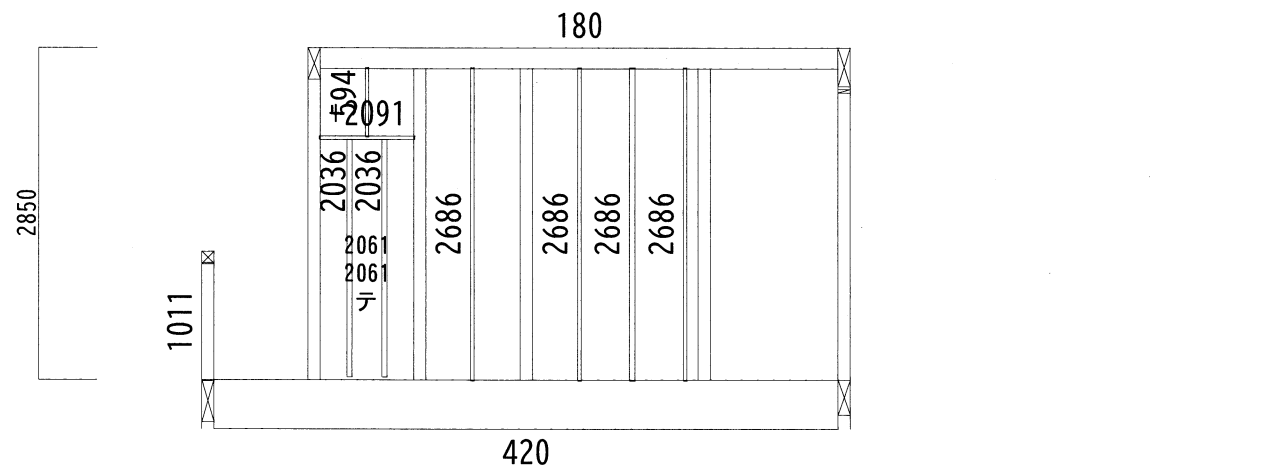
工事名称	モリ様邸 (彩デザイン工房)	基本ピッチ	910.0	最終処理日時	2023-09-08 16:06
図面名称	壁面図	階高	1階:2895 2階:2850	作成者	勝原



2階 \* 5通り壁面図 1/65  
い ろ は に ほ へ と ち り め る を



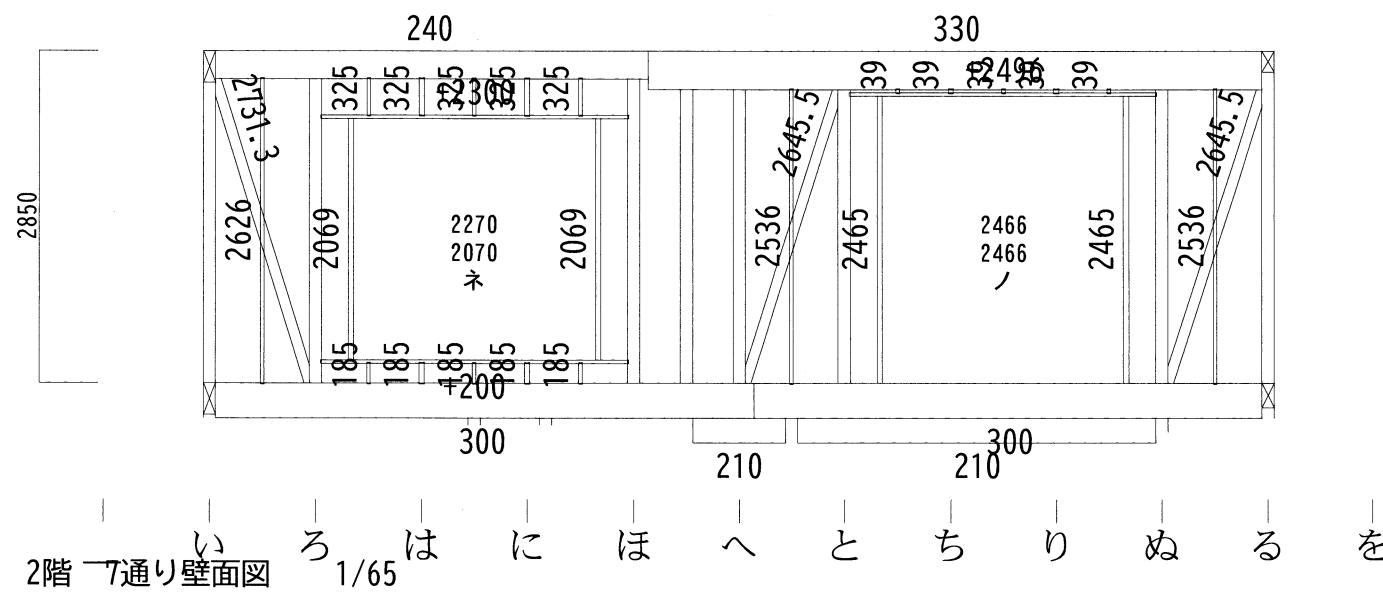
2階 2通り壁面図 1/65  
い ろ は に ほ へ と ち り め る を



2階 め通り壁面図 1/65  
0 1 2 3 4 5 6 7 8 9 10 11

**最終**

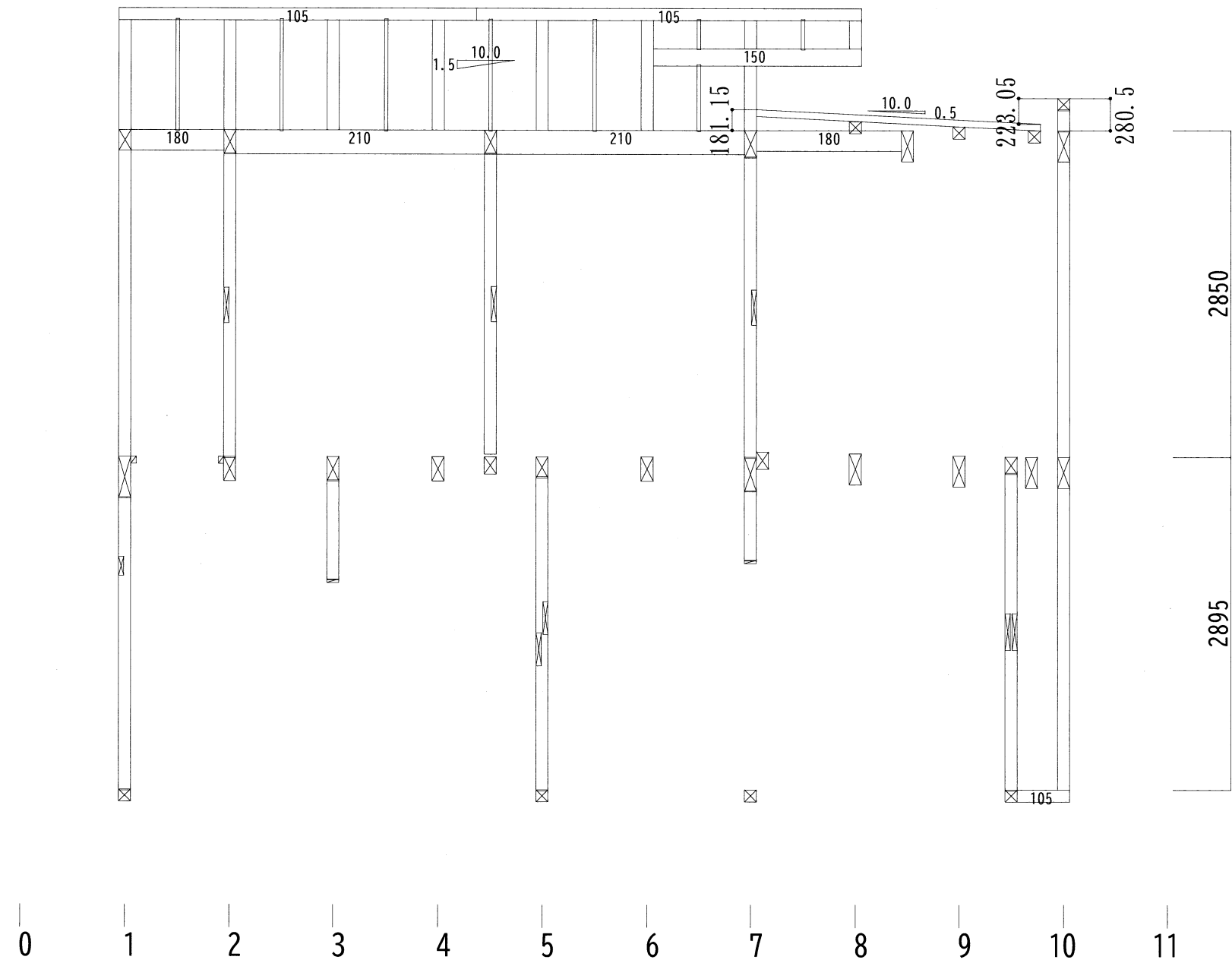
工事名称	モリ様邸 (彩デザイン工房)	基本ピッチ	910.0	最終処理日時	2023-09-08 16:06
図面名称	壁面図	階高	1階:2895 2階:2850	作成者	勝原



**最終**

工事名称	モリ様邸 (彩デザイン工房)	基本ピッチ	910.0	最終処理日時	2023-09-08 16:06
図面名称	壁面図	階高	1階:2895 2階:2850	作成者	勝原



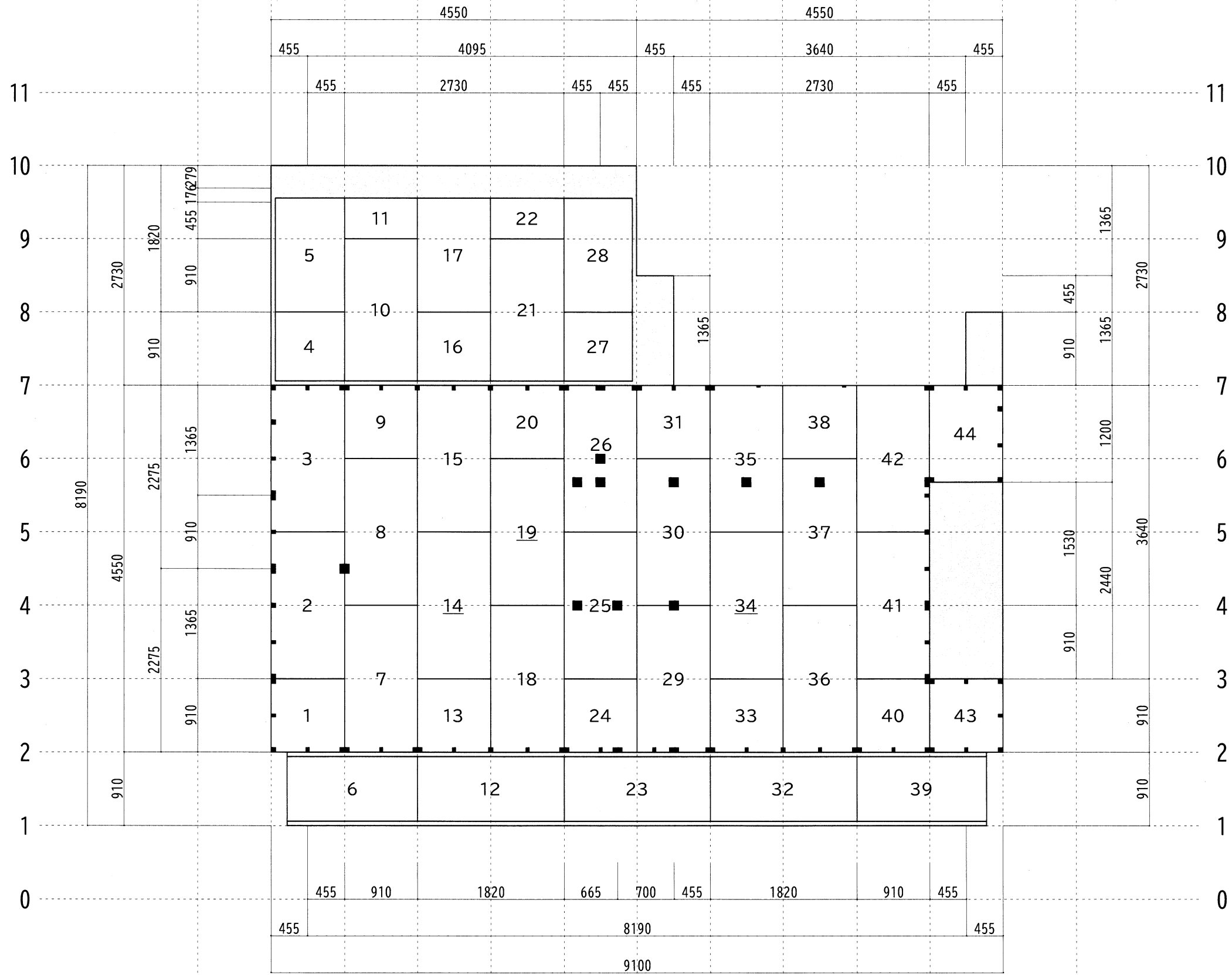


又い通り断面図 1/50

最終

工事名称	モリ様邸 (彩デザイン工房)	基本ピッチ	910.0	最終処理日時	2023-09-08 16:06
図面名称	断面図	階高	1階:2895 2階:2850	作成者	勝原

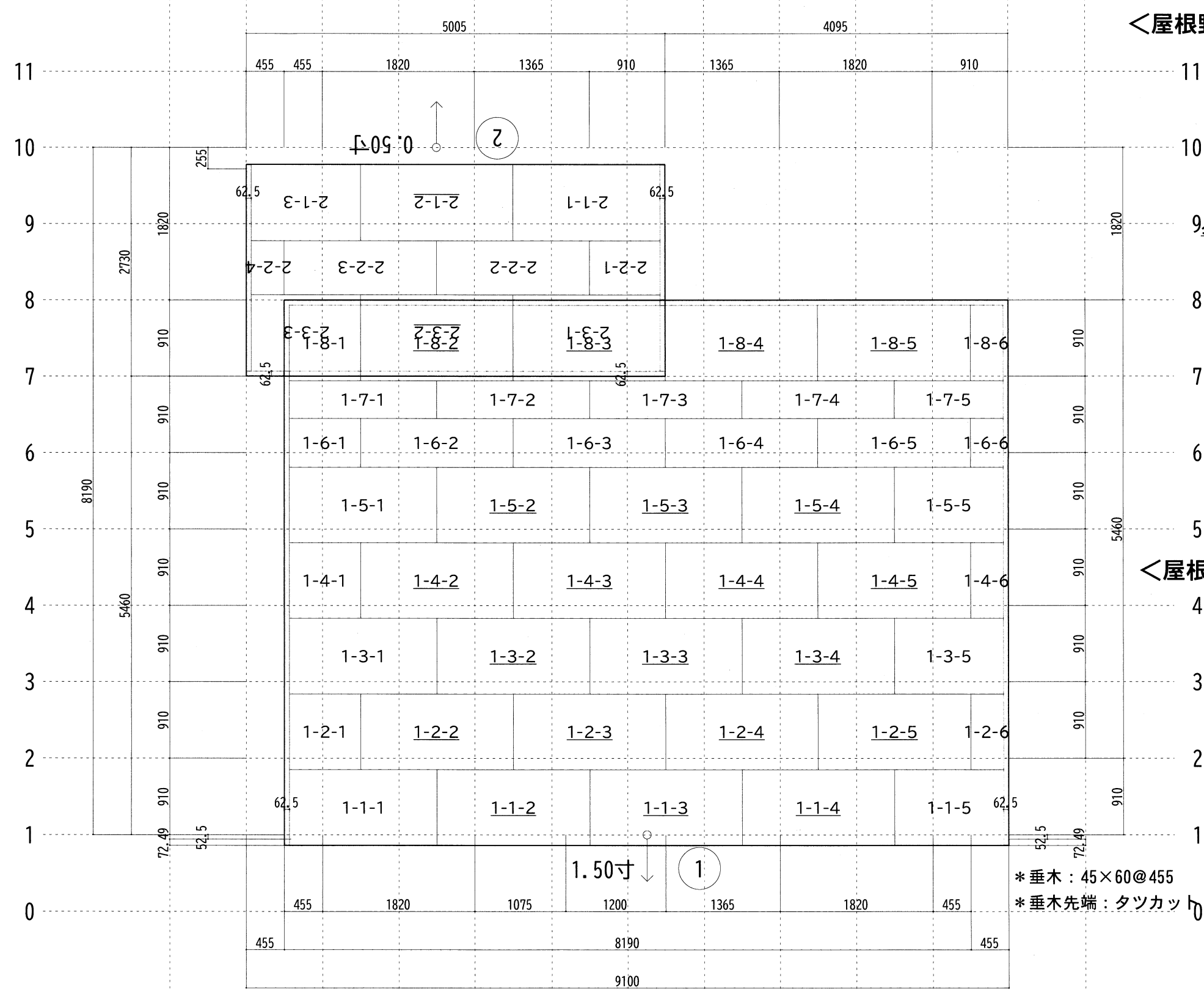
い ろ は に ほ へ と ち り ぬ る を



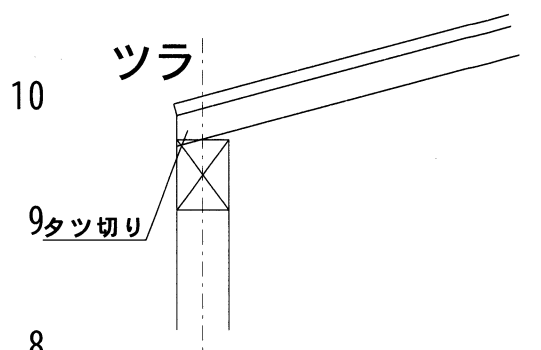
い ろ は に ほ へ と ち り ぬ る を

最終

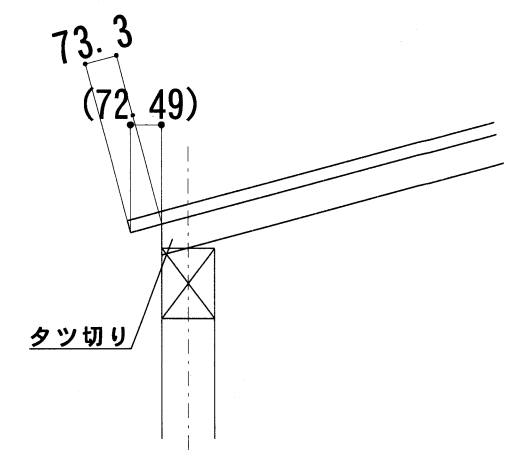
い ろ は に ほ へ と ち り め る を



<屋根野地伸び：軒の出（0.5寸勾配）>



<屋根野地伸び：軒の出（1.5寸勾配）>



\*垂木：45×60@455  
\*垂木先端：タツカッタ

い ろ は に ほ へ と ち り め る を

**最終**

工事名称	モリ様邸	(彩デザイン工房)	2階母屋 屋根パネル割付図	1/55	12.0 x 910.0 x 1820.0	最終処理日時	2023-09-08 16:06	作成者	勝原
------	------	-----------	---------------	------	-----------------------	--------	------------------	-----	----