



RW008S 耐汚染
 Cサンドホワイト
 マンセル値: 1.4GY 7.7/0.7
 日射反射率: 51%



図面番号
 日付
 縮尺 1/
 図面名称



シャイングレー (K)



横木目柄に水平のアルミラインをあしらったデザイン。木とアルミのコントラストが上質な玄関空間を演出します。

シャイングレー(AK) アルミ色



COOL GRAY

クールグレー



色

T1403

NEW

アイカ ジョリパット コテ塗り

JP-100 | JQ-200 | JQ-500 | JQ-620 | JQ-650 | JQ-700 T1.0
 しっくい調(小面積向き)^{※1} 不燃
しっくいイメージしたフラットな仕上げ。



図面番号

日付

縮尺 1/

図面名称

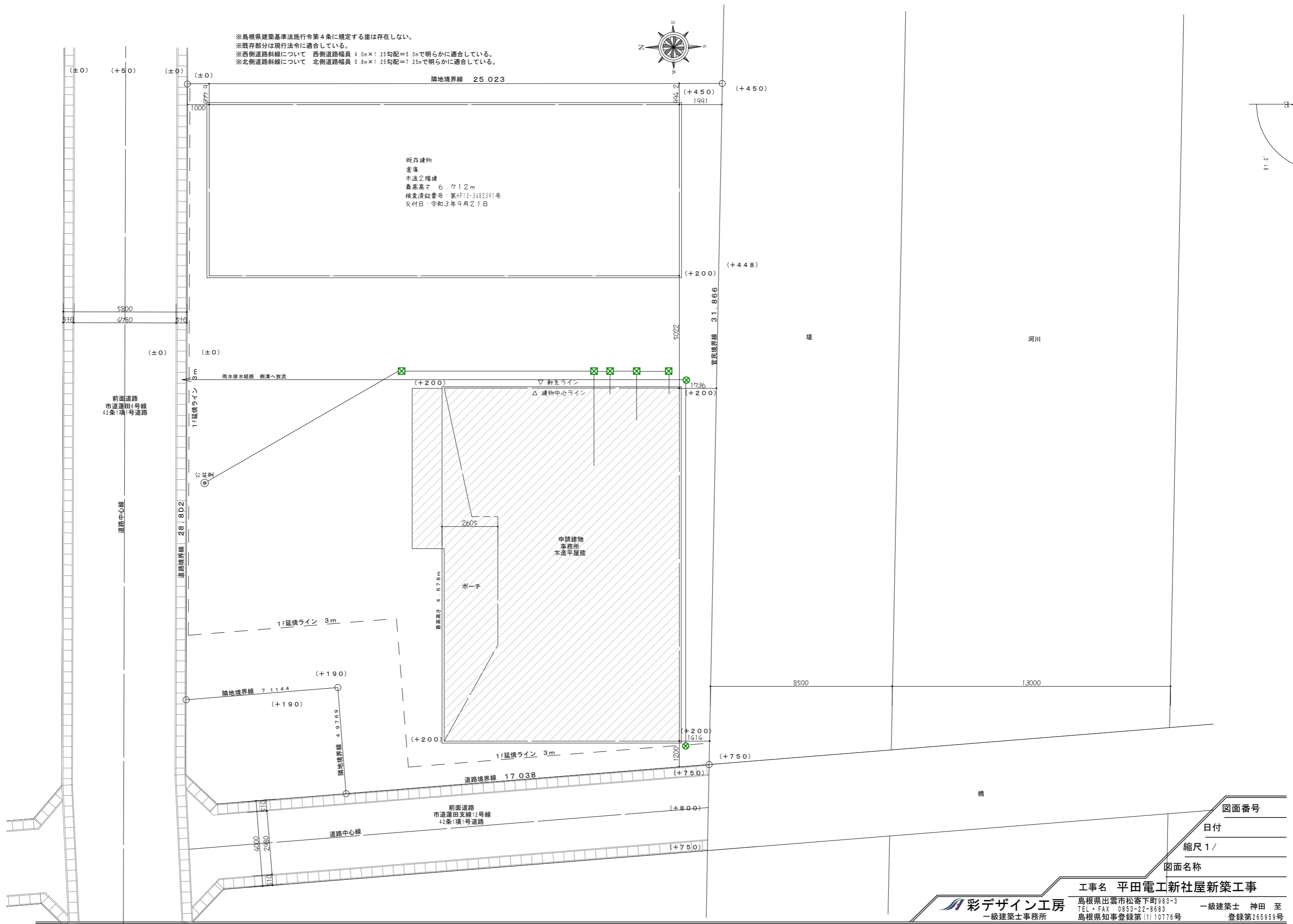
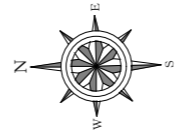
工事名 平田電工新社屋新築工事

彩デザイン工房
 一級建築士事務所

島根県出雲市松奈下町983-3
 TEL・FAX 0853-22-8683
 島根県知事登録第(1)10776号

一級建築士 神田 至
 登録第265959号

※島根県建築基準法施行令第4条に規定する崖は存在しない。
 ※既存部分は現行法令に適合している。
 ※西側道路斜線について 西側道路幅員 4.0m×1.25勾配=5.0mで明らかに適合している。
 ※北側道路斜線について 北側道路幅員 5.8m×1.25勾配=7.25mで明らかに適合している。



既存建物
 倉庫
 木造2階建
 最高高さ 6.712m
 検査済証番号: 第HP13-3482341号
 交付日: 令和3年9月21日

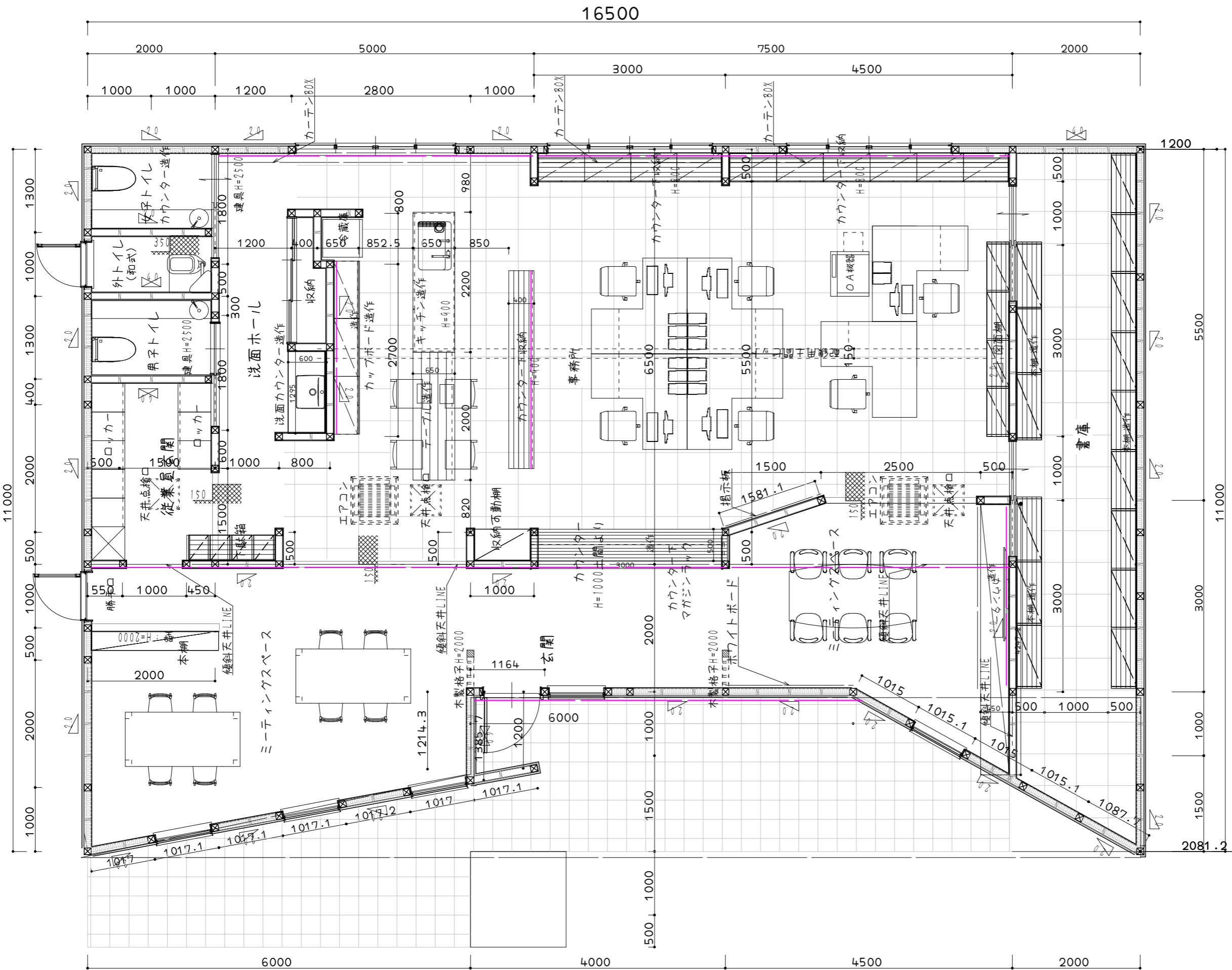
申請建物
 事務所
 木造平屋建

工事名 平田電工新社屋新築工事
 島根県出雲市松奈下町983-3
 TEL・FAX 0853-22-8683
 島根県知事登録第(1)10776号

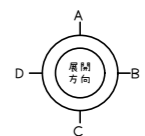
彩デザイン工房
 一級建築士事務所

一級建築士 神田 至
 登録第265959号

図面番号
 日付
 縮尺 1/
 図面名称



面積表		
1階床面積	157.53㎡	47.65坪
2階床面積	0.00㎡	0.00坪
延べ床面積	157.53㎡	47.65坪
建築面積	168.59㎡	50.99坪
施工面積	168.59㎡	50.99坪



図面番号

日付

縮尺 1/60

図面名称 平面詳細図

工事名 平田電工新社屋新築工事

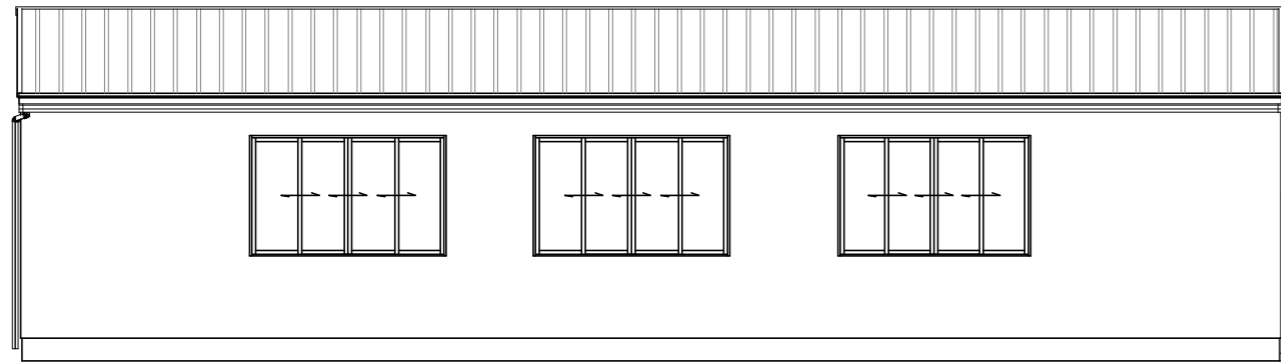
彩デザイン工房
一級建築士事務所

島根県出雲市松奈下町983-3
TEL・FAX 0853-22-8683
島根県知事登録第(1)10776号

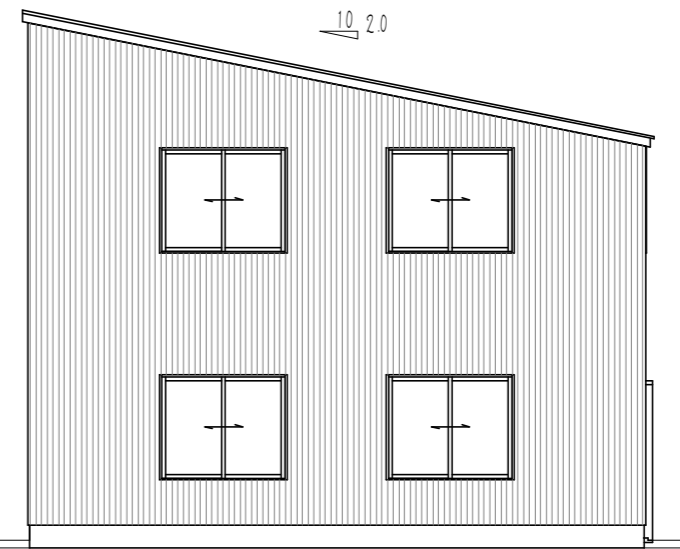
一級建築士 神田 至
登録第265959号

▽最高高寸
▽最高軒高
▽1階軒高
▽基礎高
▽GL

7107
6000
2700
2895
300
105



南側立面図

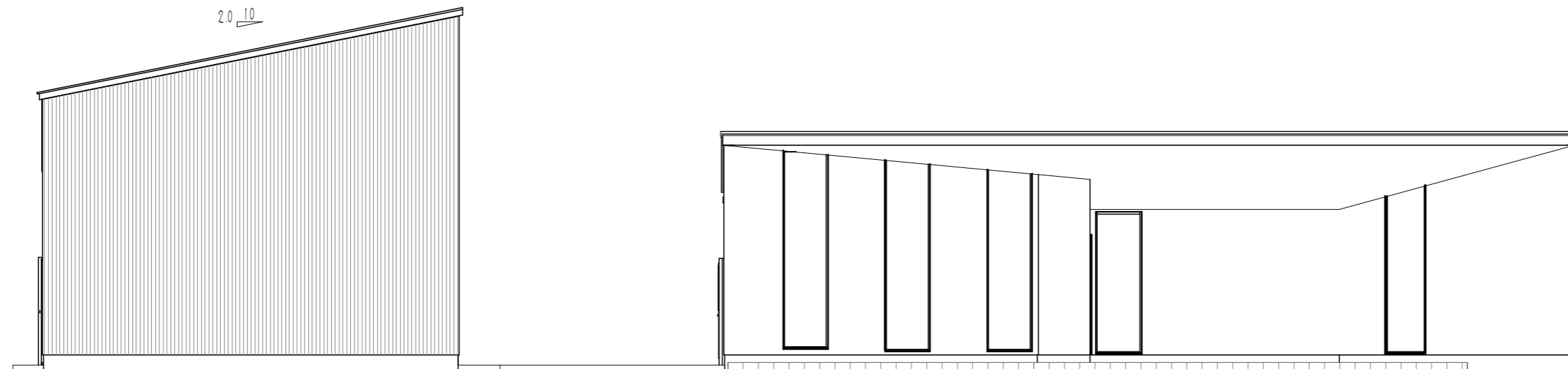


▽2階軒高
▽2階FL
▽1階FL

2601
2925
4741

▽最高高寸
▽最高軒高
▽1階軒高
▽基礎高
▽GL

7107
6000
2700
2895
300
105



北側立面図

▽2階軒高
▽2階FL
▽1階FL

2601
2925
4741

図面番号

日付

縮尺 1/

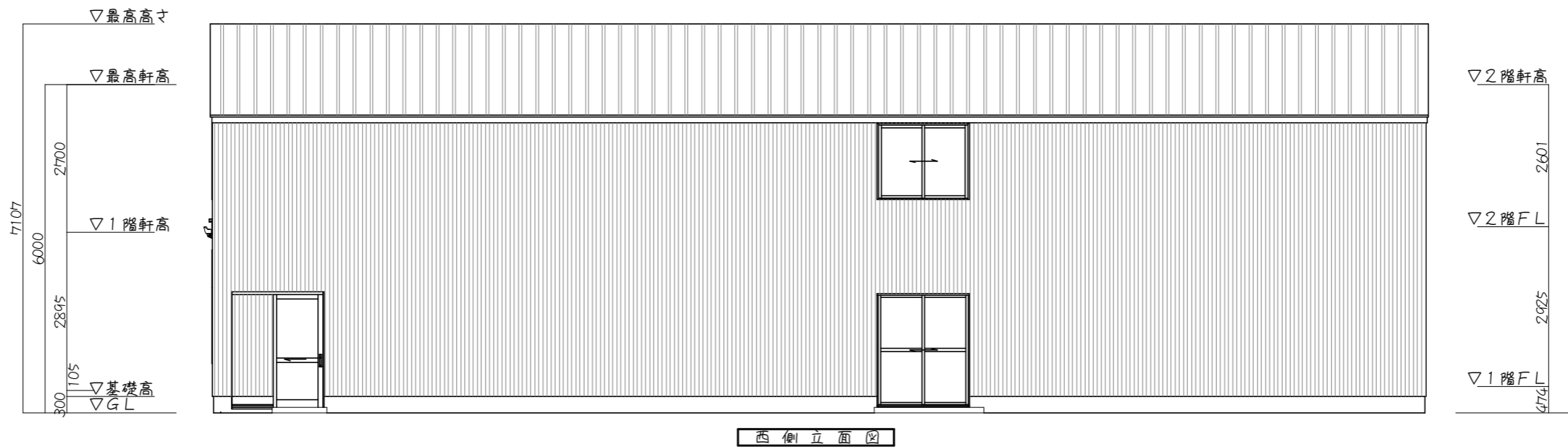
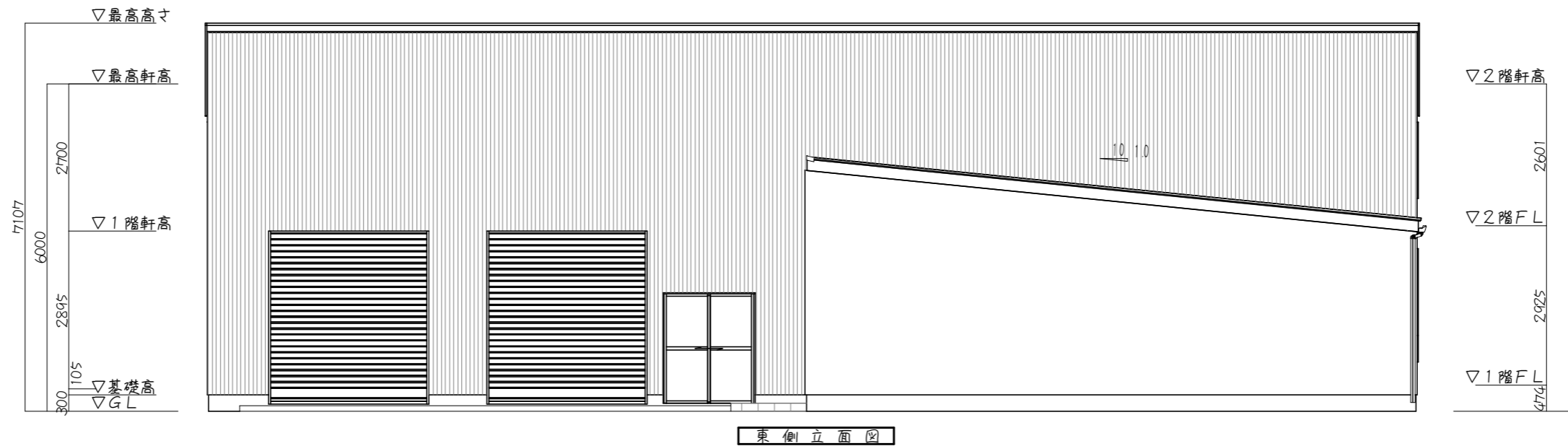
図面名称

工事名 平田電工新社屋新築工事

彩デザイン工房
一級建築士事務所

島根県出雲市松奈下町983-3
TEL・FAX 0853-22-8683
島根県知事登録第(1)10776号

一級建築士 神田 至
登録第265959号



図面番号

日付

縮尺 1/

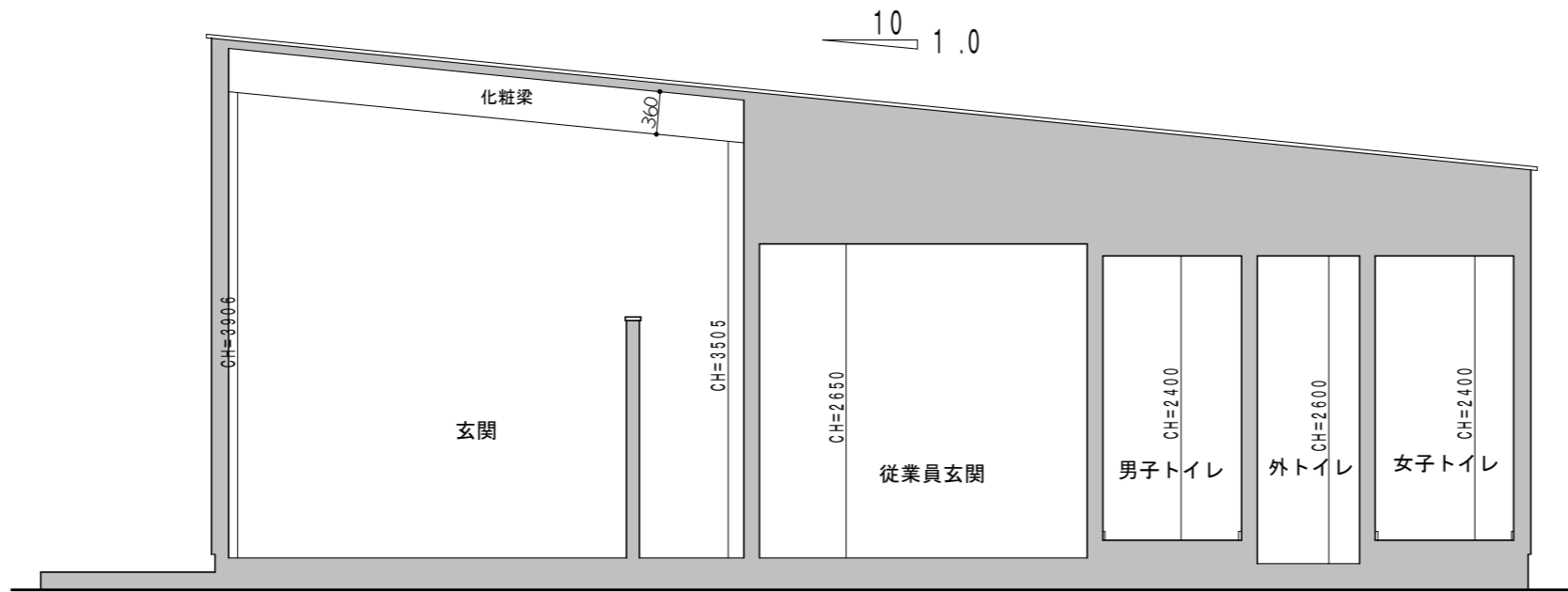
図面名称

工事名 平田電工新社屋新築工事

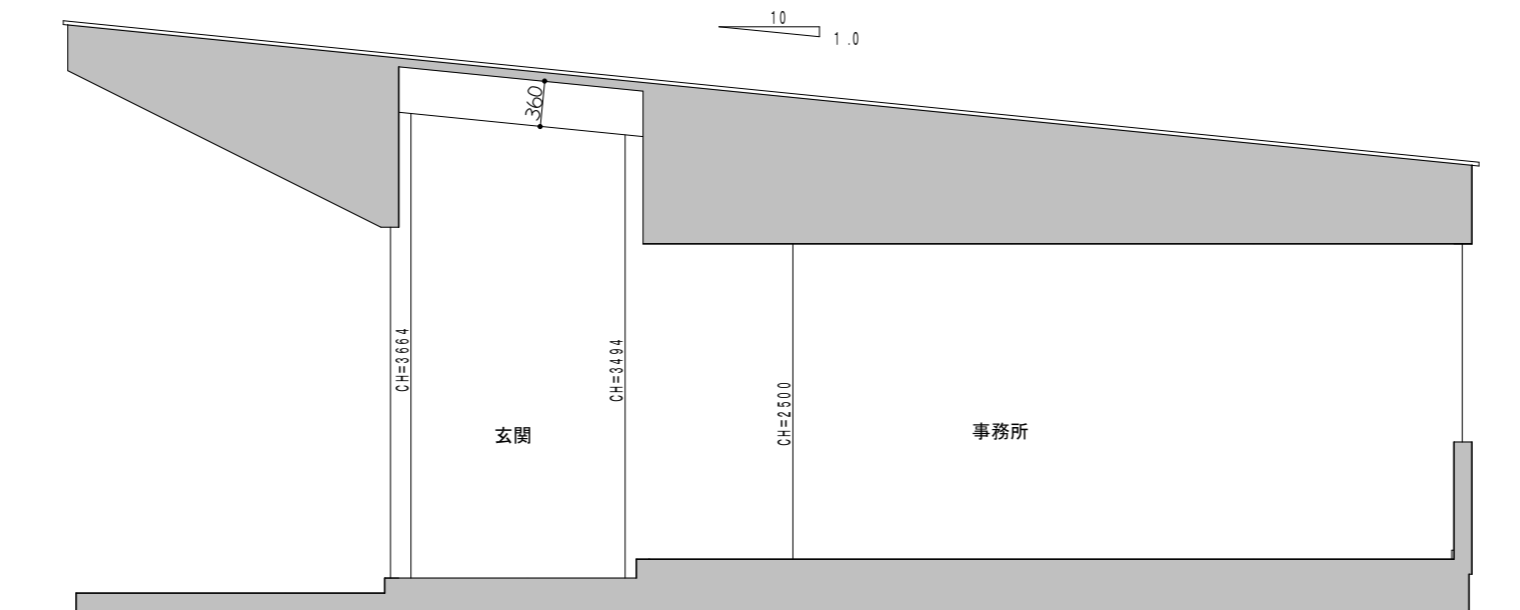
彩デザイン工房
一級建築士事務所

島根県出雲市松奈下町983-3
TEL・FAX 0853-22-8683
島根県知事登録第(1)10776号

一級建築士 神田 至
登録第265959号



Y 1 8 通り断面図



Y 1 0 通り断面図

図面番号

日付

縮尺 1 /

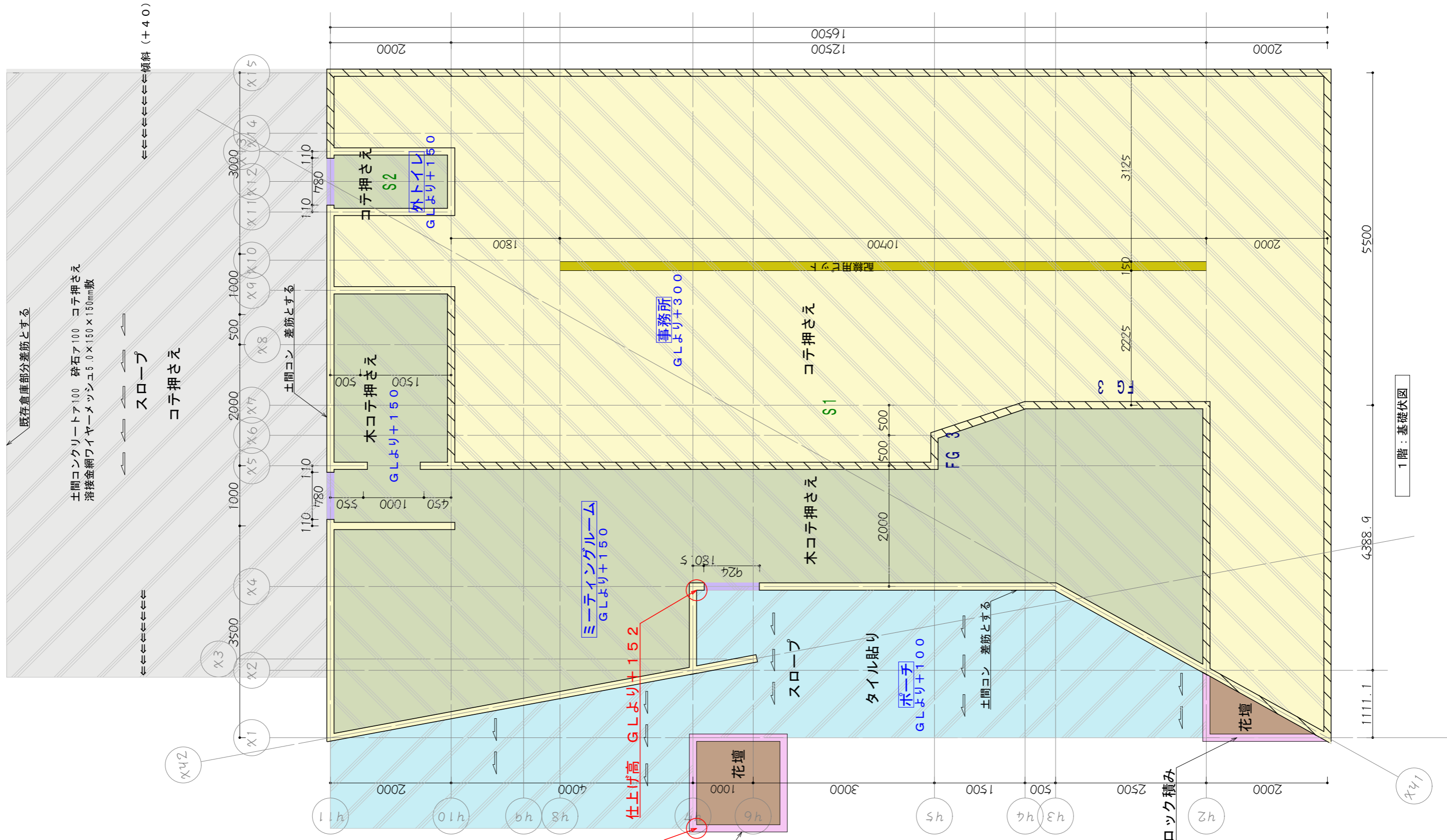
図面名称

工事名 平田電工新社屋新築工事

彩デザイン工房
一級建築士事務所

島根県出雲市松奈下町983-3
TEL・FAX 0853-22-8683
島根県知事登録第(1)10776号

一級建築士 神田 至
登録第265959号



既存倉庫部分差筋とする
 土間コンクリート100 砕石ア100 コテ押さえ
 溶接金網ワイヤーメッシュユ5.0×150×150mm敷

スロープ
 コテ押さえ

ミーティングルーム
 GLより+150

仕上げ高 GLより+130

仕上げ高 GLより+152

化粧ブロック積み

花壇

スロープ

タイル貼り
 ポーチ
 GLより+100

土間コン 差筋とする

化粧ブロック積み

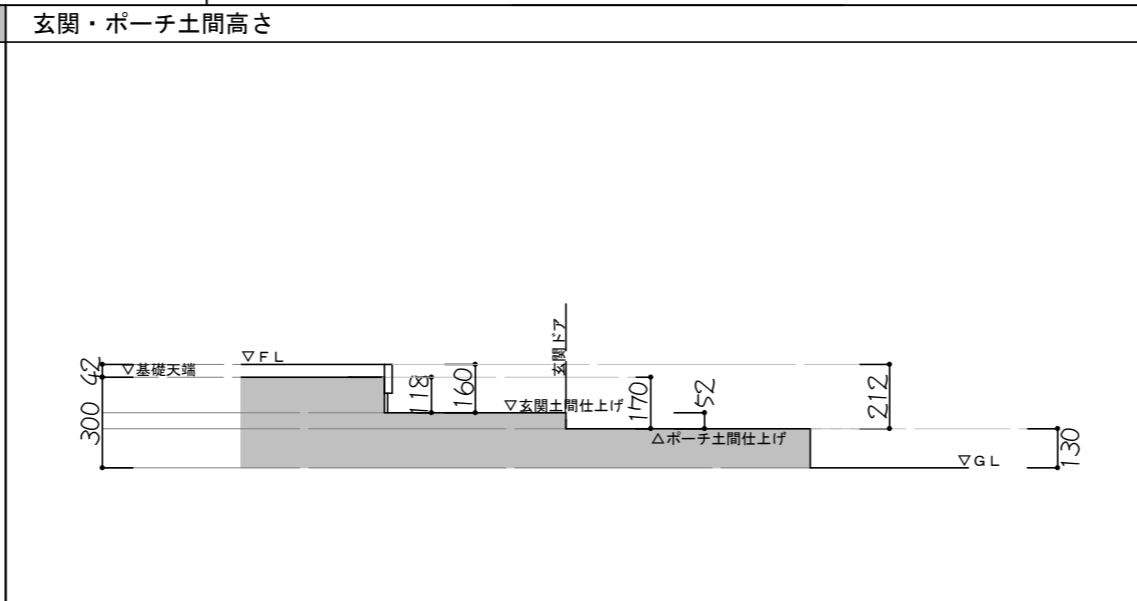
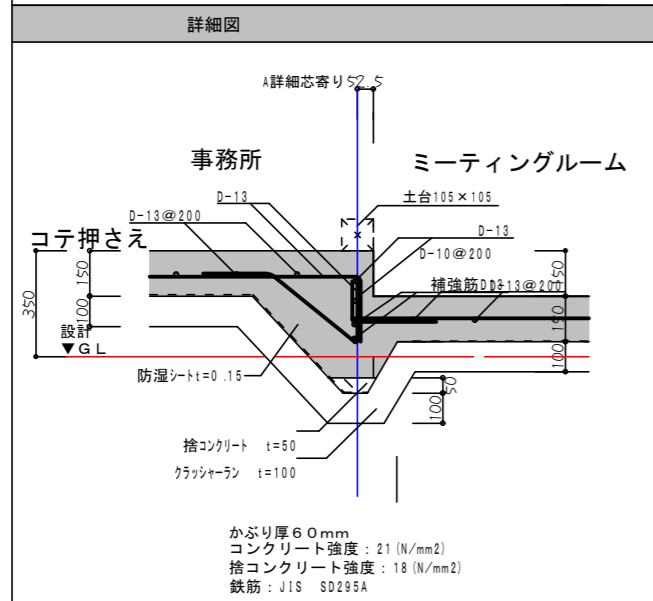
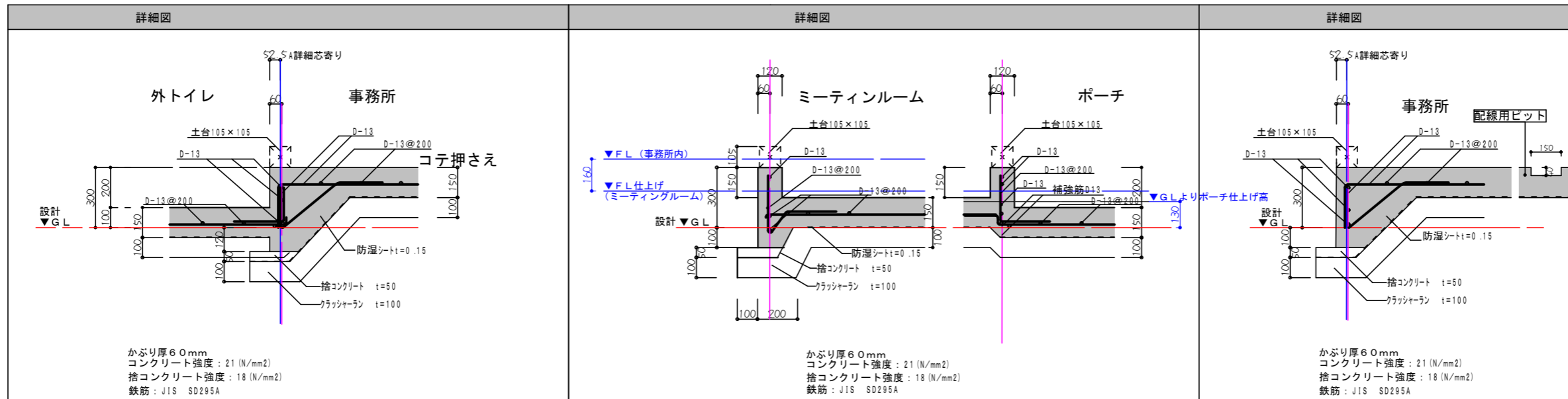
花壇

図面番号
 日付
 縮尺 1/
 図面名称

1階：基礎伏図

彩デザイン工房
 一級建築士事務所

工事名 平田電工新社屋新築工事
 島根県出雲市松奈下町983-3
 TEL・FAX 0853-22-8683
 島根県知事登録第(1)10776号
 一級建築士 神田 至
 登録第265959号

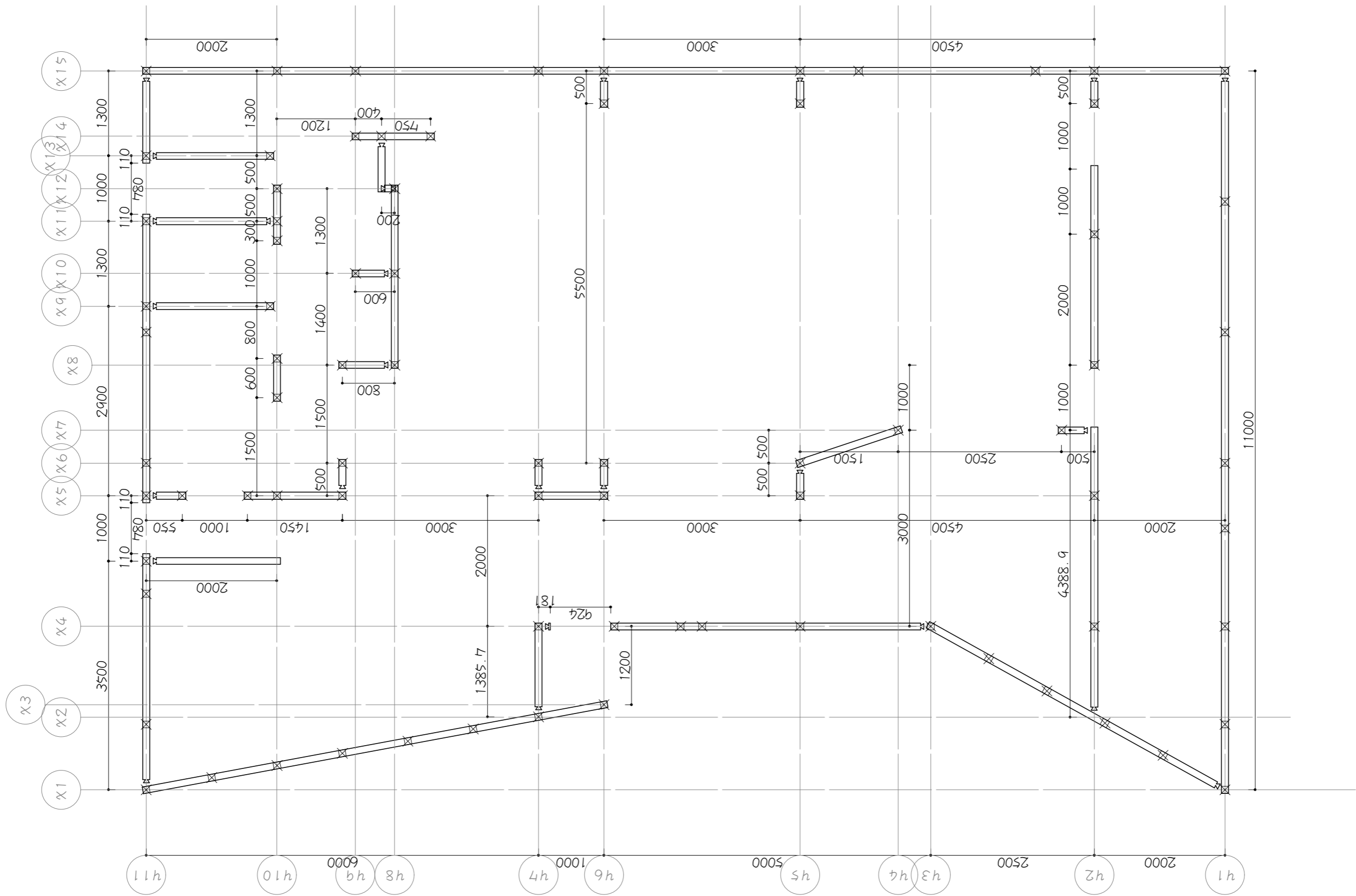


図面番号
日付
縮尺 1/
図面名称

工事名 平田電工新社屋新築工事
島根県出雲市松奈下町983-3
TEL・FAX 0853-22-8683
島根県知事登録第(1)10776号

彩デザイン工房
一級建築士事務所

一級建築士 神田 至
登録第265959号



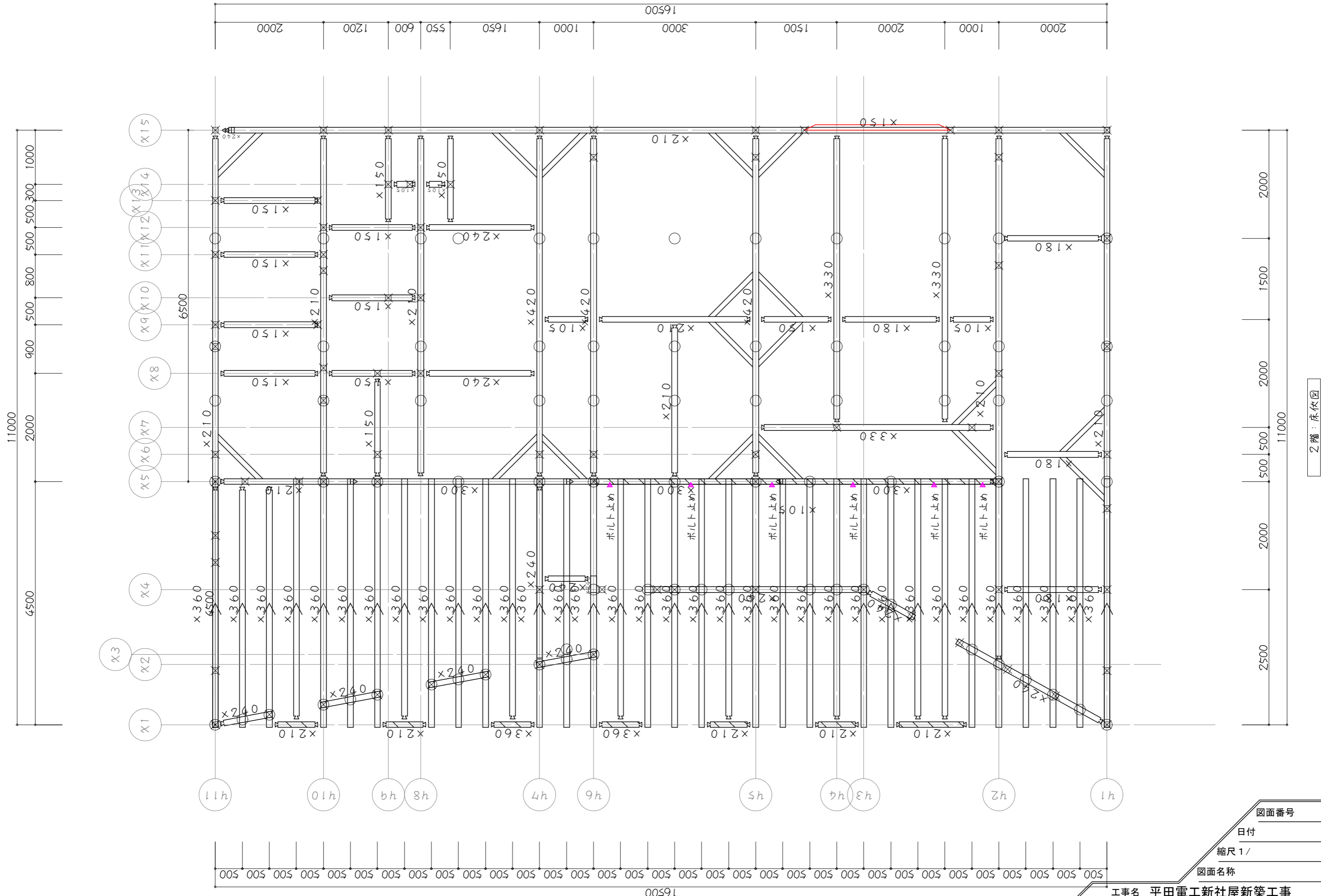
1 階：土台依図

図面番号
 日付
 縮尺 1/
 図面名称

工事名 平田電工新社屋新築工事
 島根県出雲市松奈下町983-3
 TEL・FAX 0853-22-8683
 島根県知事登録第(1)10776号

彩デザイン工房
 一級建築士事務所

一級建築士 神田 至
 登録第265959号



2階：床休図

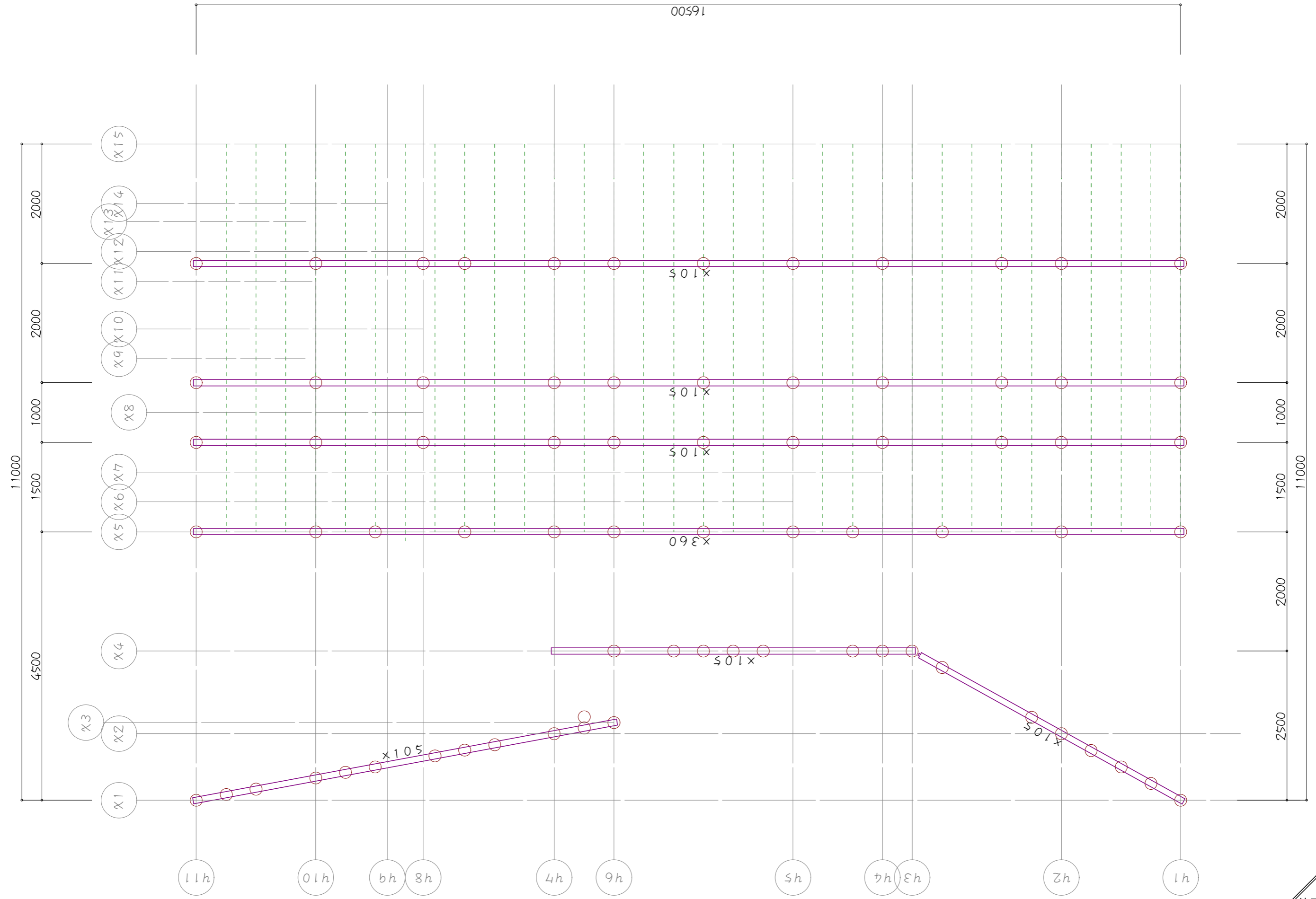
図面番号
日付
縮尺 1/
図面名称

工事名 平田電工新社屋新築工事
 島根県出雲市松奈下町983-3
 TEL・FAX 0853-22-8683
 島根県知事登録第(1)10776号

彩デザイン工房
 一級建築士事務所

一級建築士 神田 至
 登録第265959号

00591



1階：屋根伏図

図面番号

日付

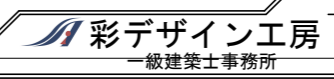
縮尺 1/

図面名称

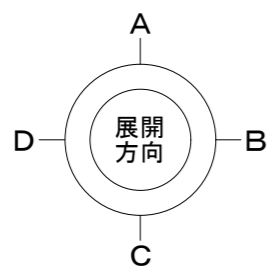
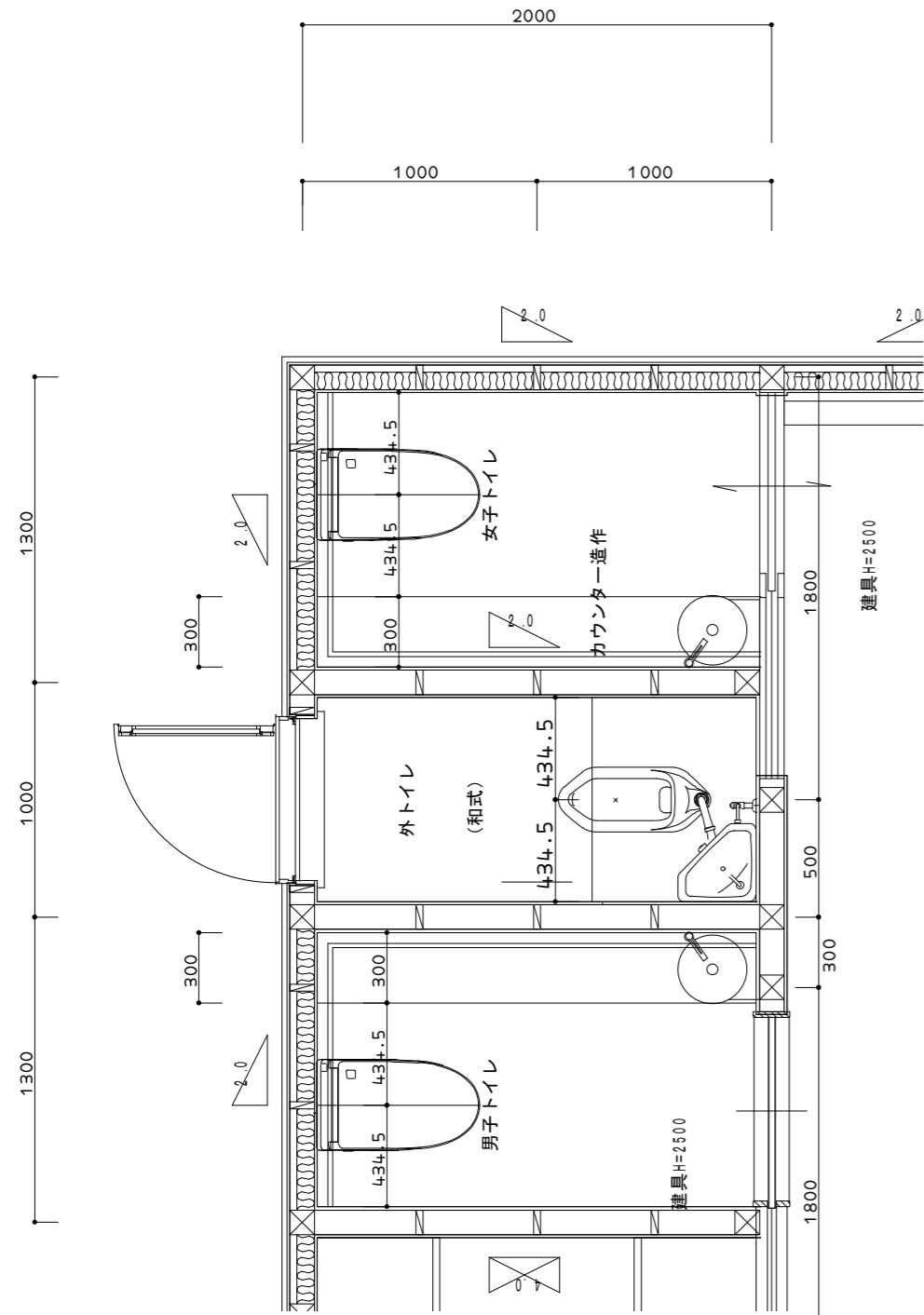
工事名 平田電工新社屋新築工事

島根県出雲市松奈下町983-3
TEL・FAX 0853-22-8683
島根県知事登録第(1)10776号

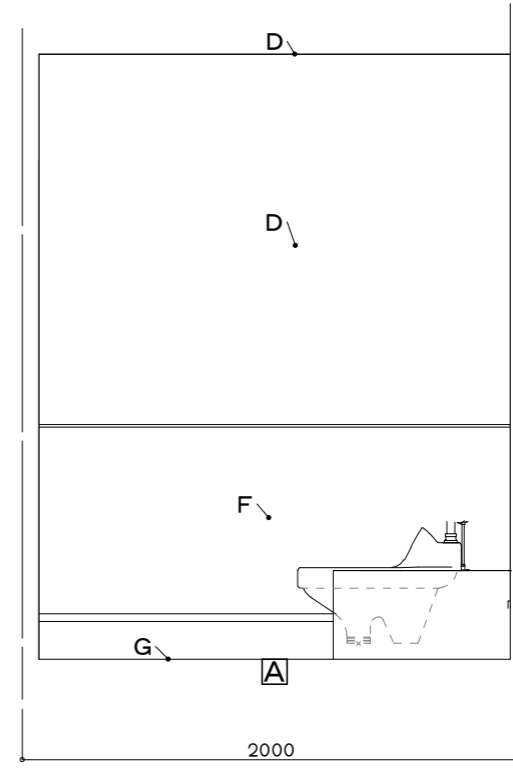
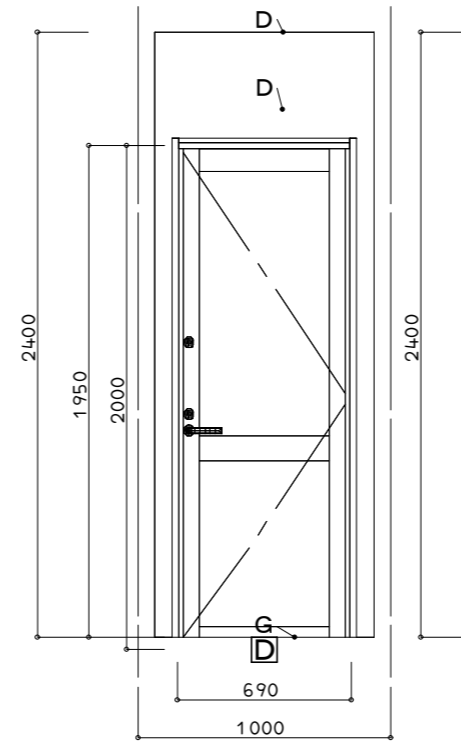
一級建築士 神田 至
登録第265959号



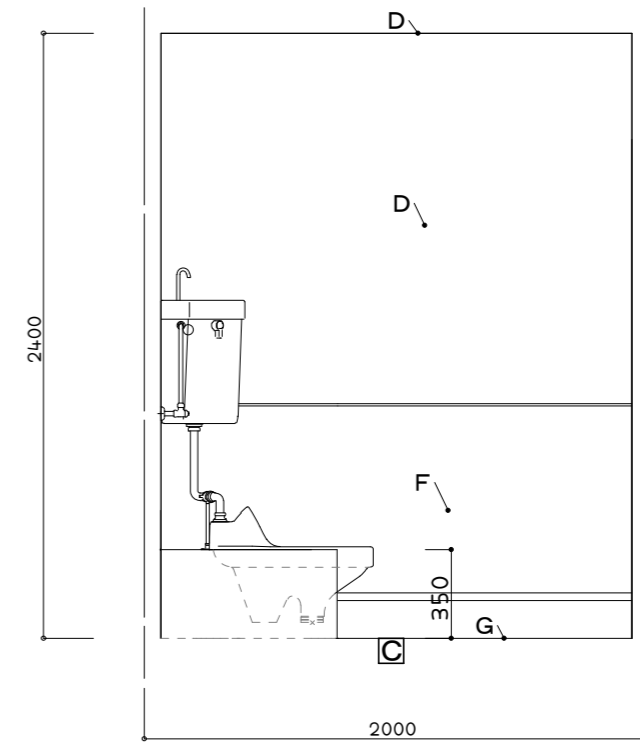
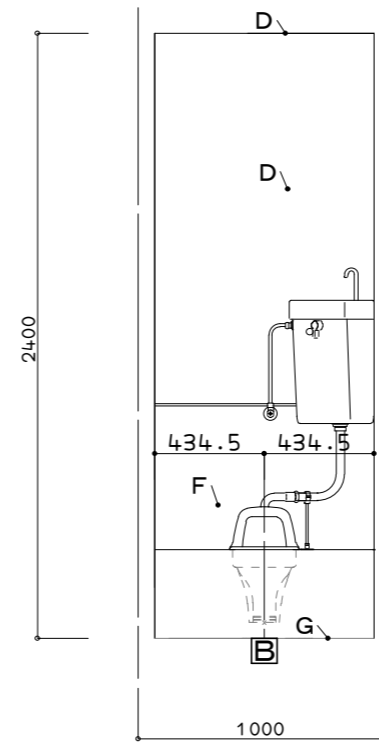
00591



- A : 間接照明
- B : 人感センサー
- C : モールテック塗り
- D : クロス貼り
- E : CFシート張り
- F : セラール貼り
- G : モルタルコテ押さえ
- H : 磁器質タイル貼り
- I : 長尺シート張り
- J : タイルカーペット



外トイレ



図面番号

日付

縮尺 1/

図面名称

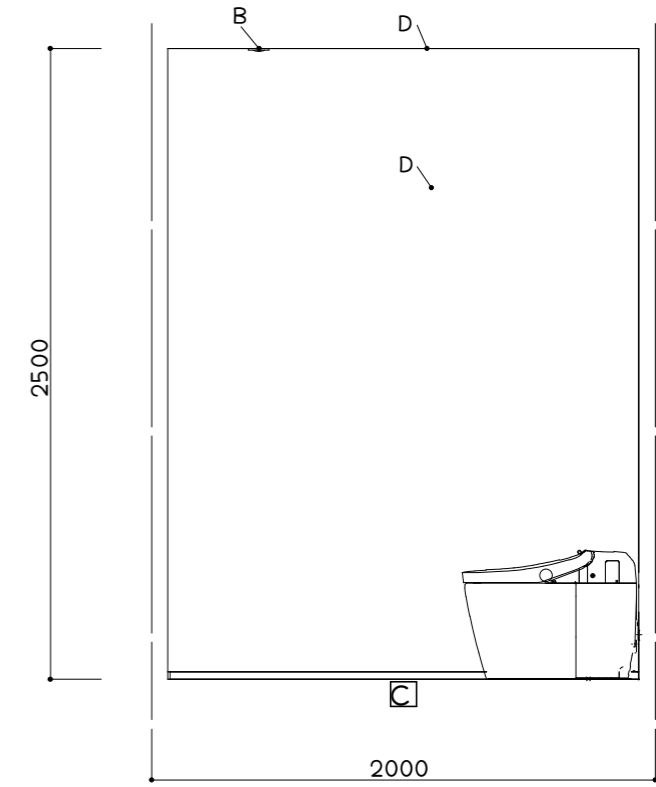
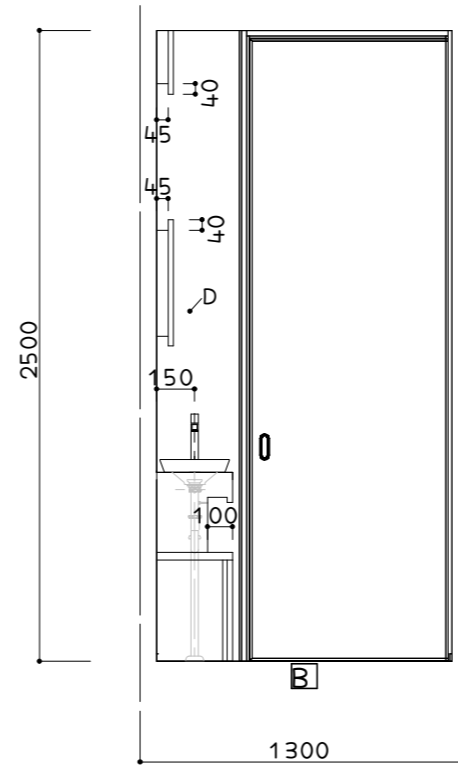
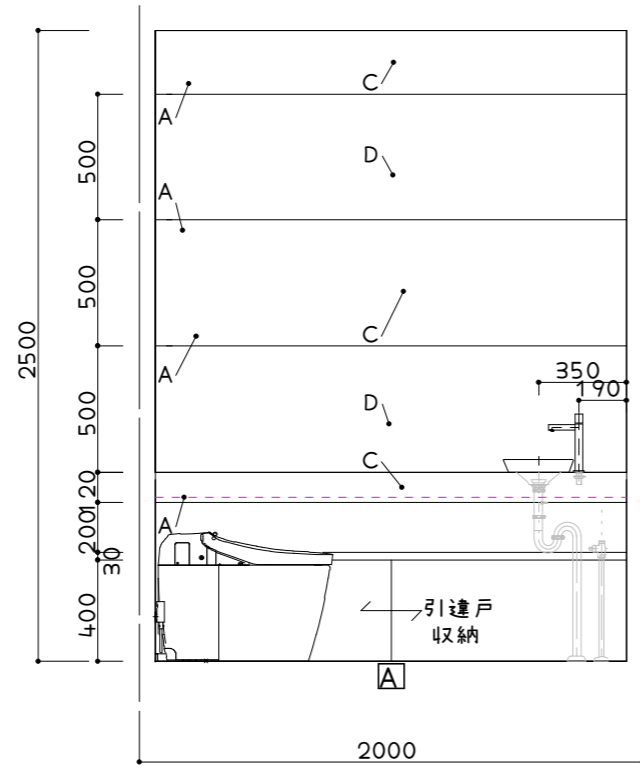
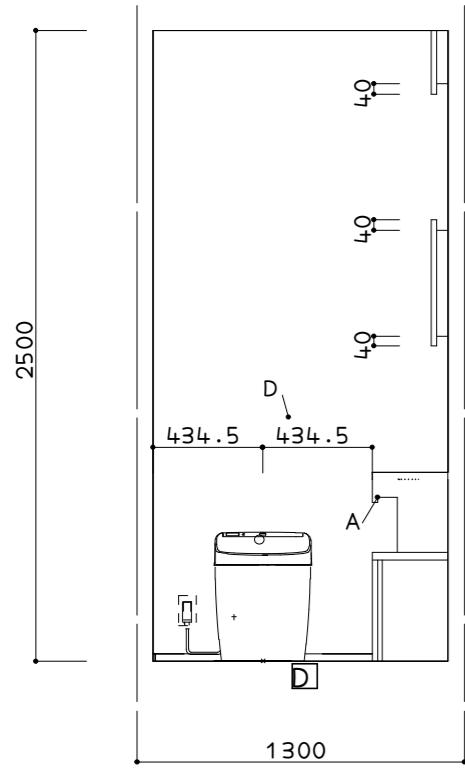
工事名 平田電工新社屋新築工事

彩デザイン工房
一級建築士事務所

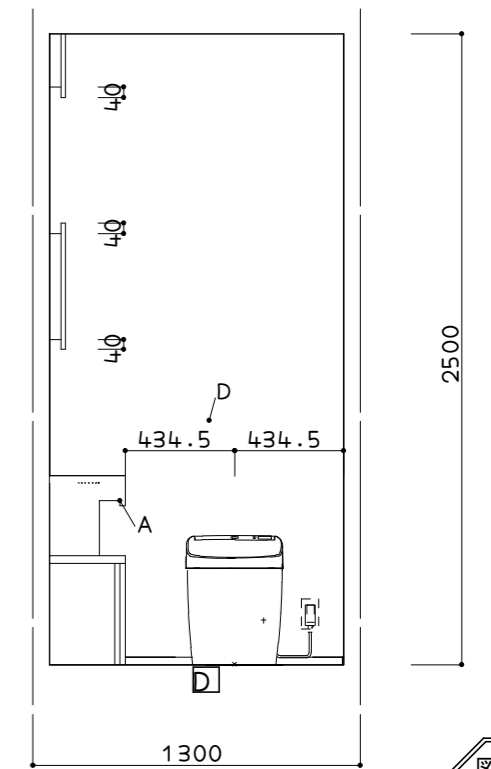
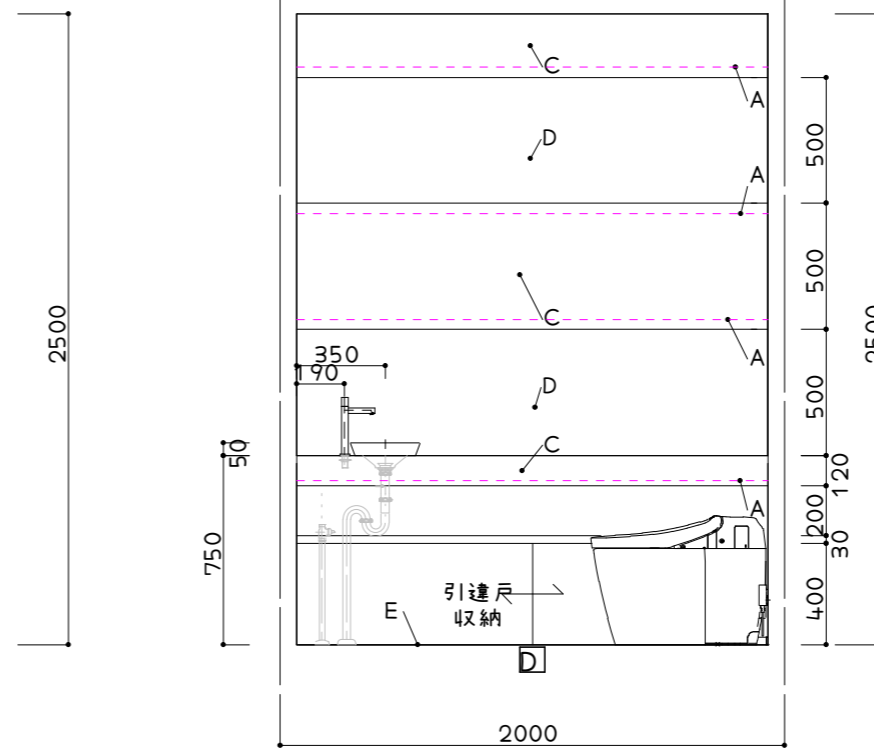
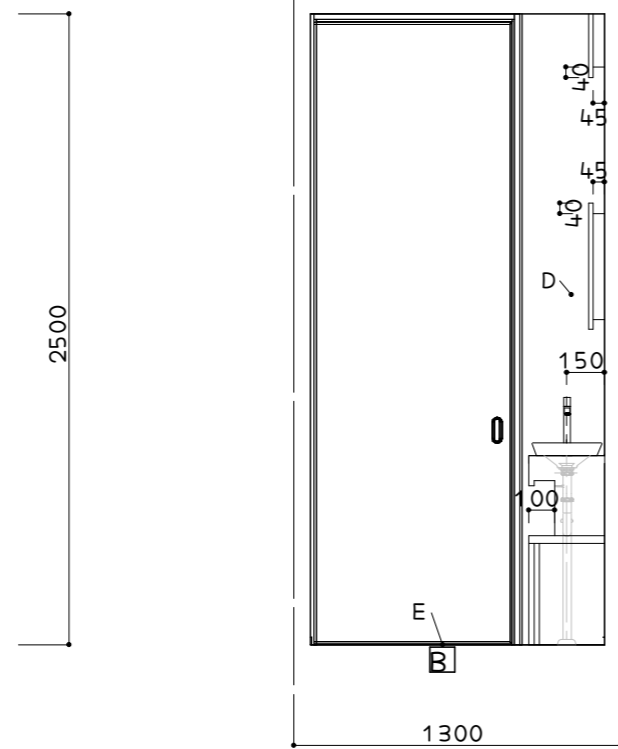
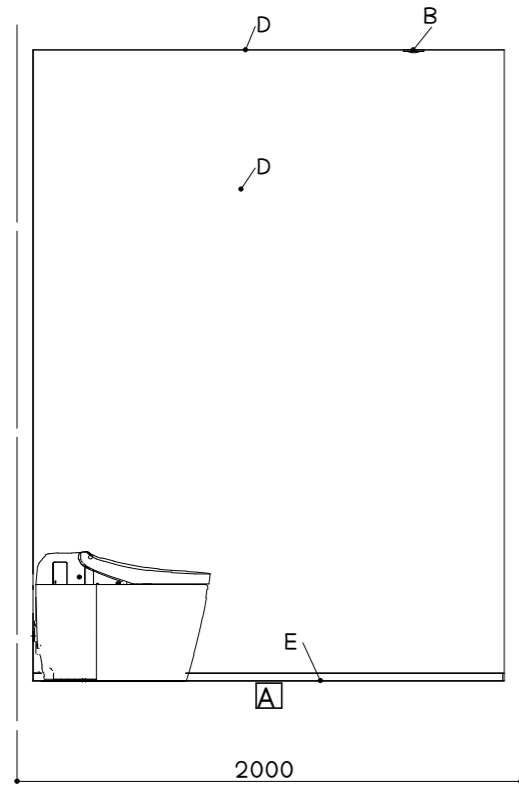
島根県出雲市松奈下町983-3
TEL・FAX 0853-22-8683
島根県知事登録第(1)10776号

一級建築士 神田 至
登録第265959号

男子トイレ



女子トイレ



- A : 間接照明
- B : 人感センサー
- C : モールテック塗り
- D : クロス貼リ
- E : CFシート張り

図面番号

日付 30

縮尺 1/展開図

図面名称

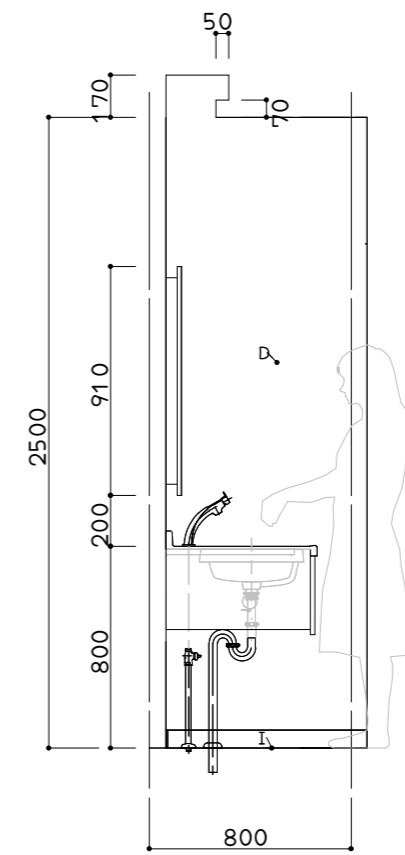
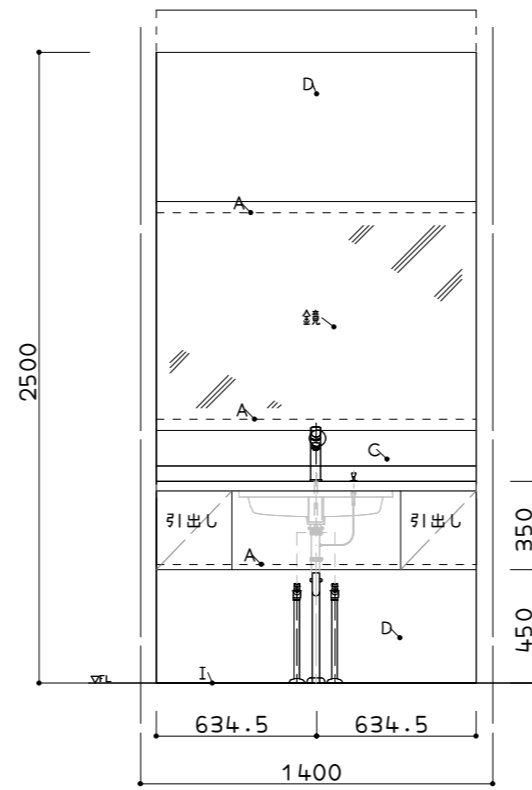
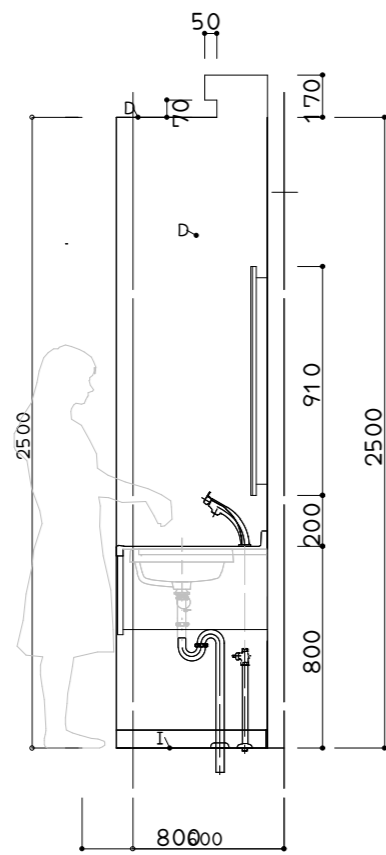
工事名 平田電工新社屋新築工事

彩デザイン工房
一級建築士事務所

島根県出雲市松奈下町983-3
TEL・FAX 0853-22-8683
島根県知事登録第(1)10776号

一級建築士 神田 至
登録第265959号

洗面カウンター



- A : 間接照明
- B : 人感センサー
- C : モールテック塗り
- D : クロス貼り
- E : CFシート張り
- F : セラール貼り
- G : モルタルコテ押さえ
- H : 磁器質タイル貼り
- I : 長尺シート張り

図面番号

日付

縮尺 1/

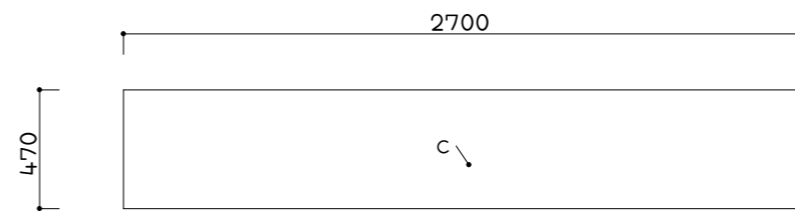
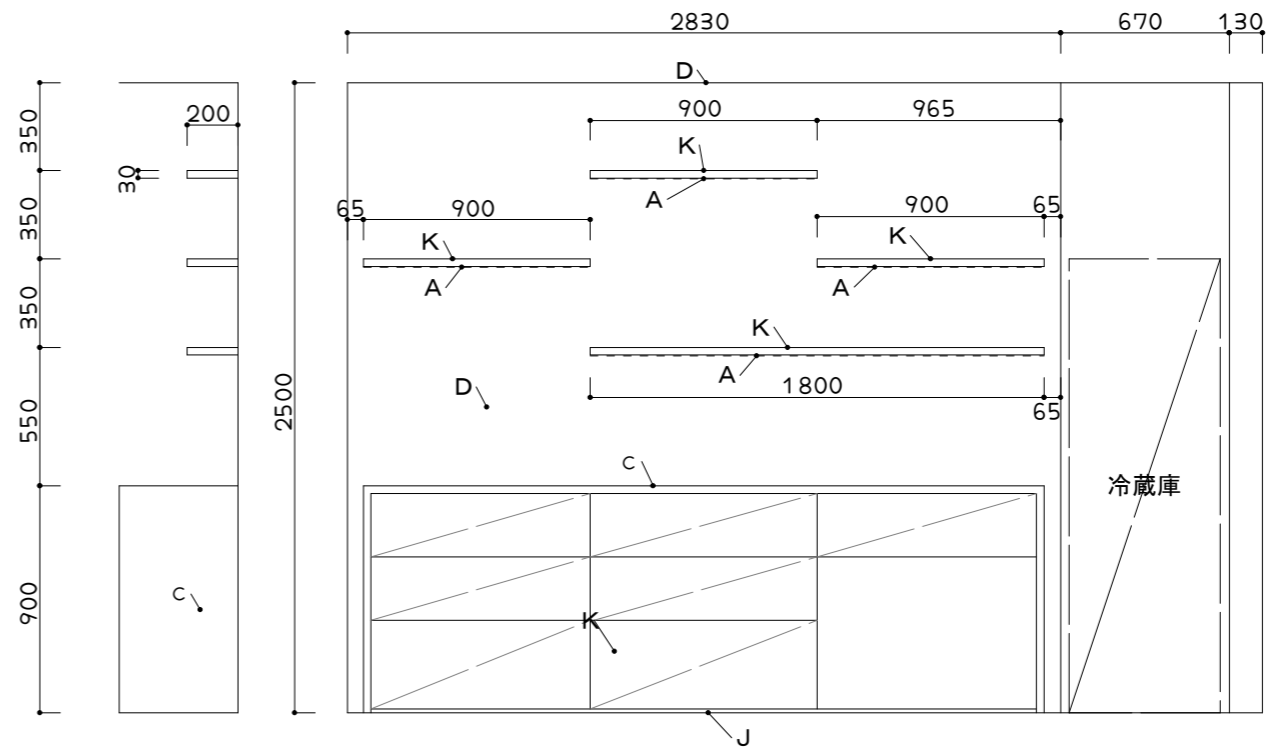
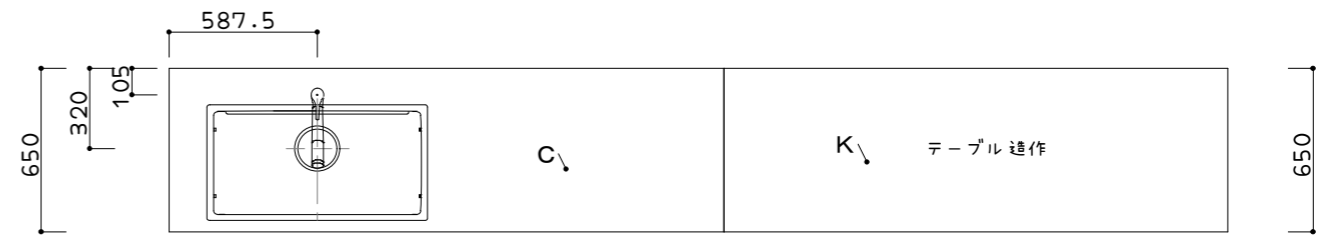
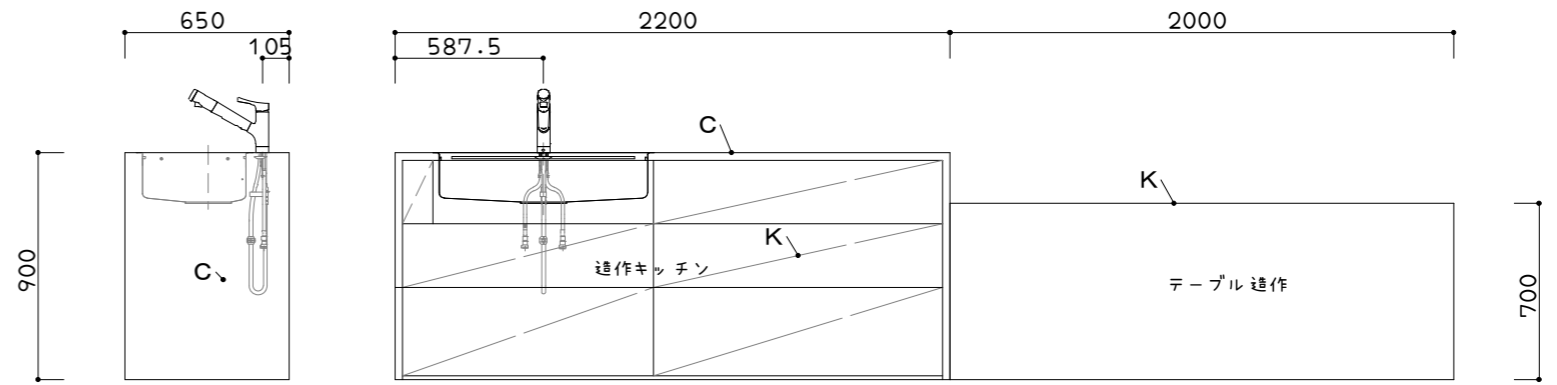
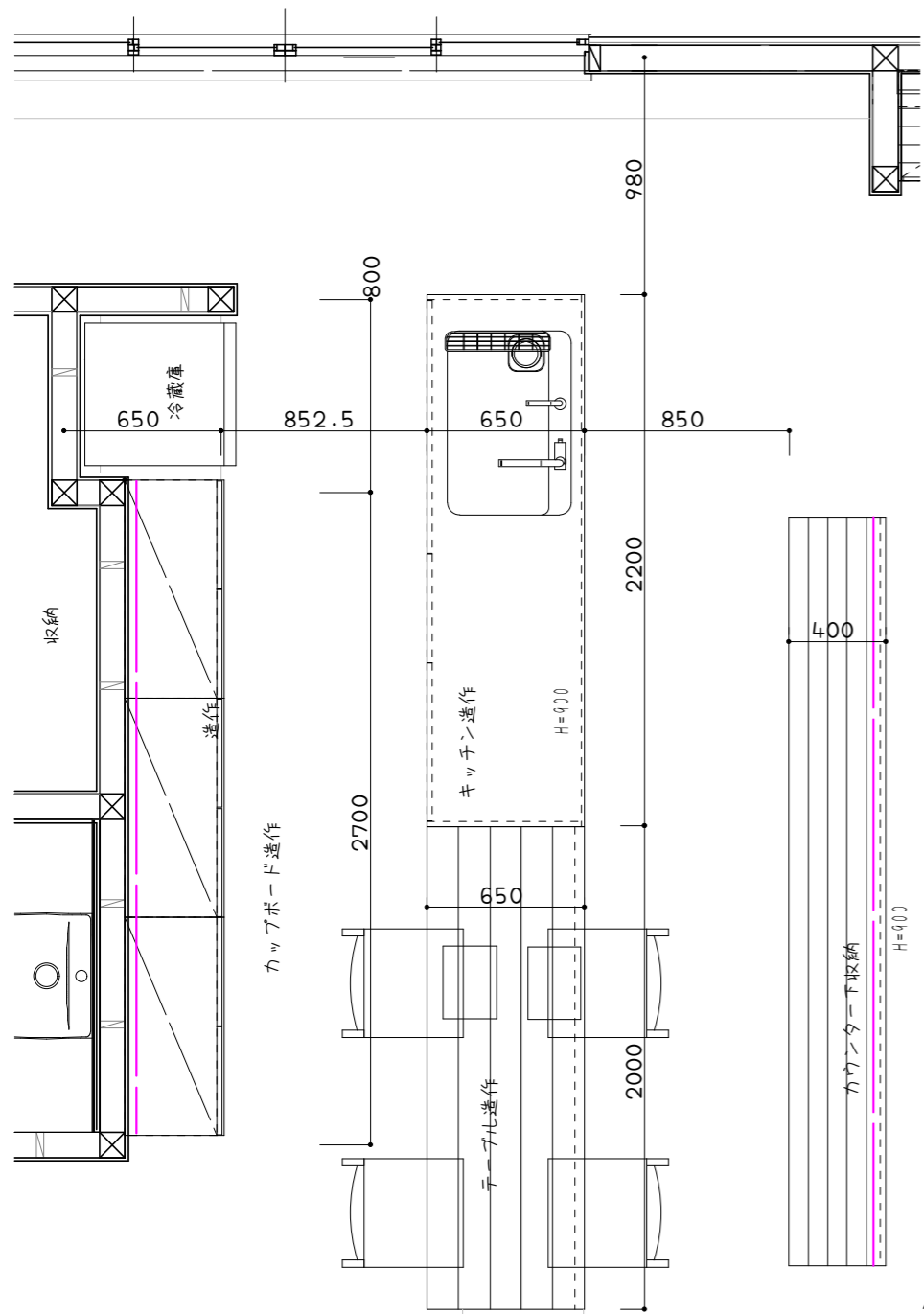
図面名称

工事名 平田電工新社屋新築工事

彩デザイン工房
一級建築士事務所

島根県出雲市松寄下町983-3
TEL・FAX 0853-22-8683
島根県知事登録第(1)10776号

一級建築士 神田 至
登録第265959号



- A : 間接照明
- B : 人感センサー
- C : モールテック塗り
- D : クロス貼り
- E : CFシート張り
- F : セラール貼り
- G : モルタルコテ押さえ
- H : 磁器質タイル貼り
- I : 長尺シート張り
- J : タイルカーペット
- K : 着色ウレタン塗装

図面番号

日付

縮尺 1/

図面名称

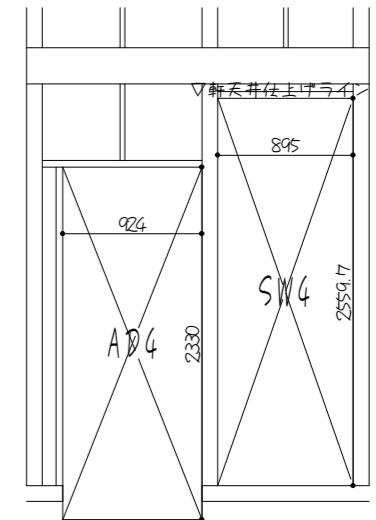
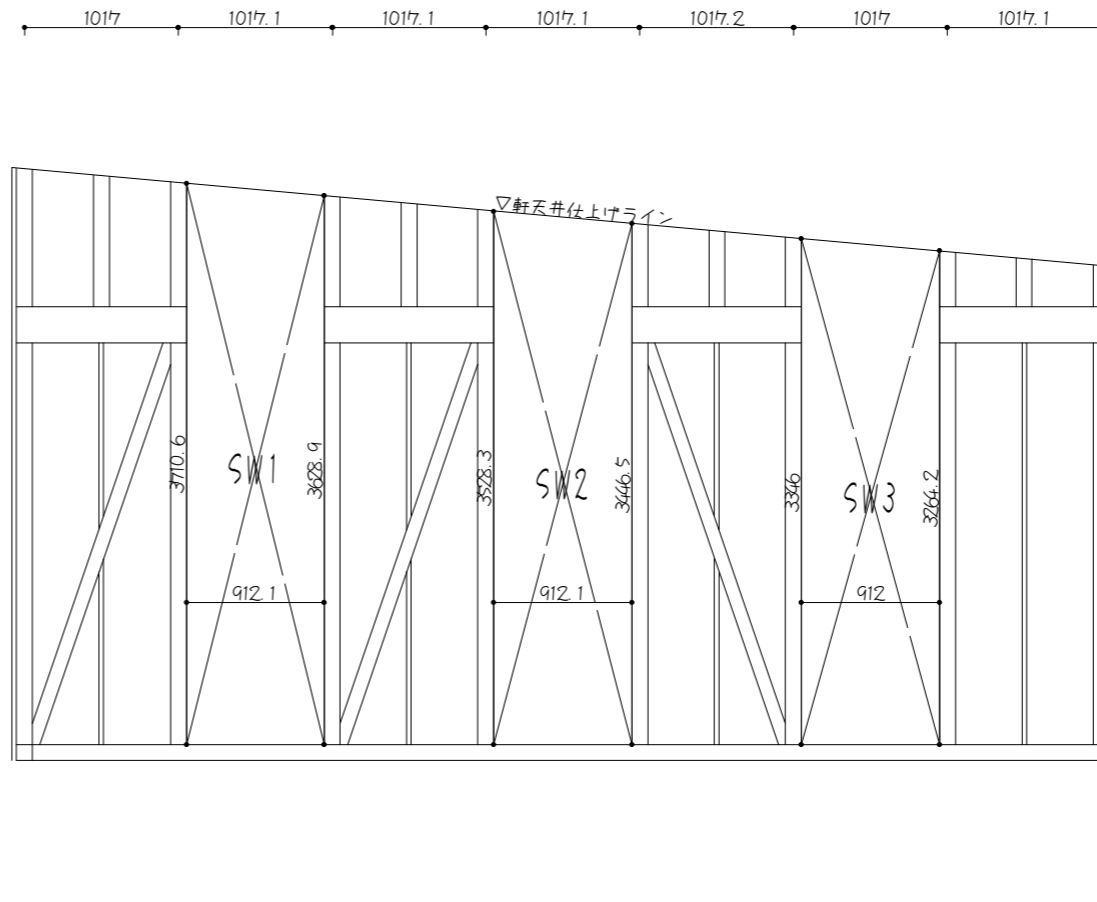
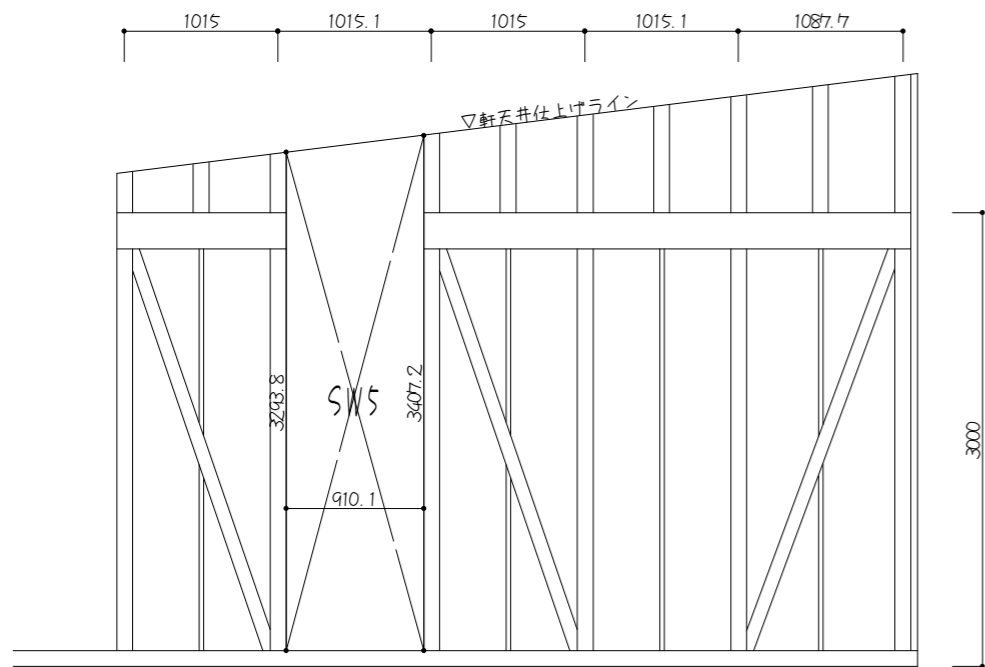
工事名 平田電気新社屋新築工事

彩デザイン工房
一級建築士事務所

島根県出雲市松奈下町983-3
TEL・FAX 0853-22-8683
島根県知事登録第(1)10776号

一級建築士 神田 至
登録第265959号

F I X 開口寸法



図面番号

日付

縮尺 1 /

図面名称

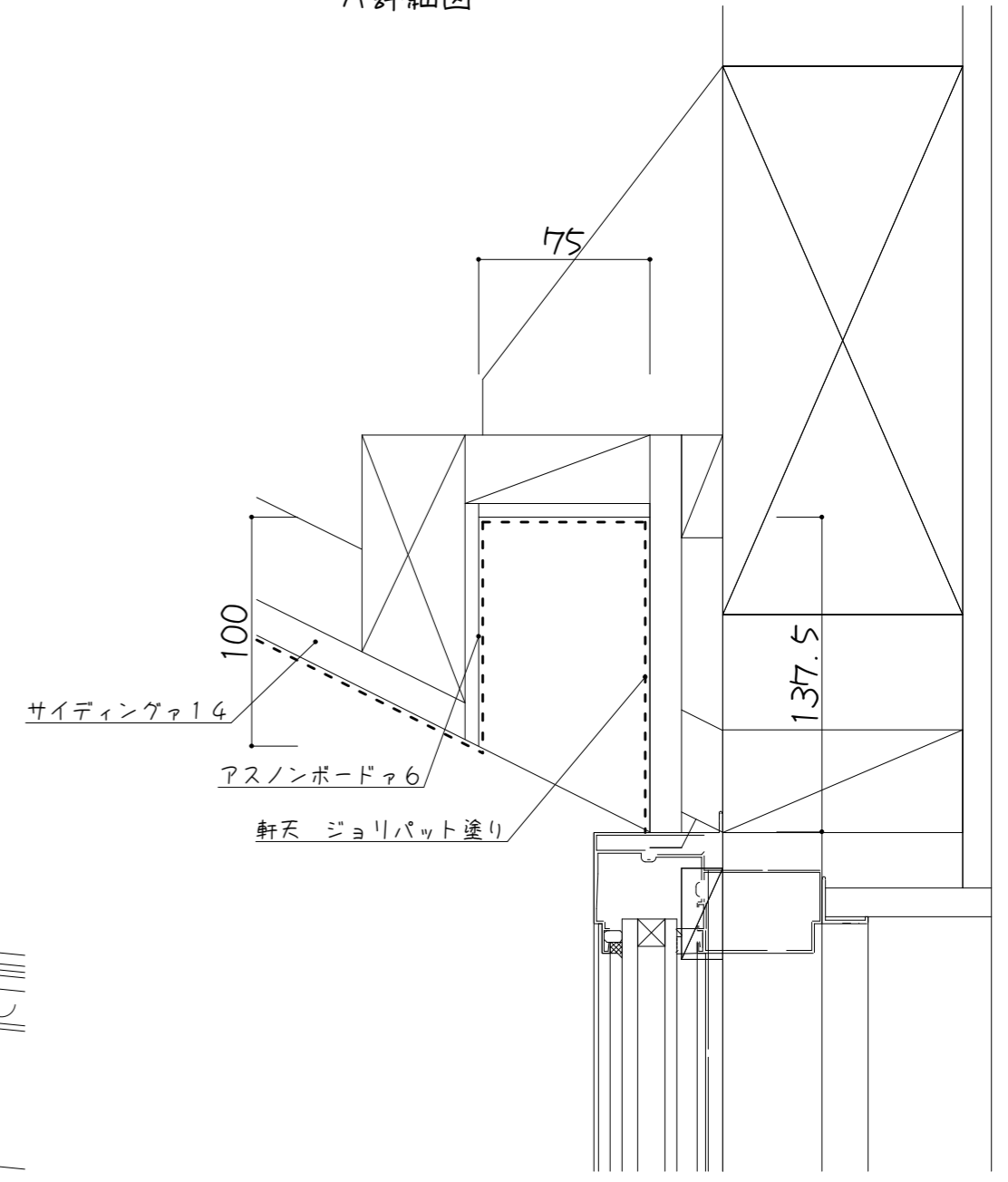
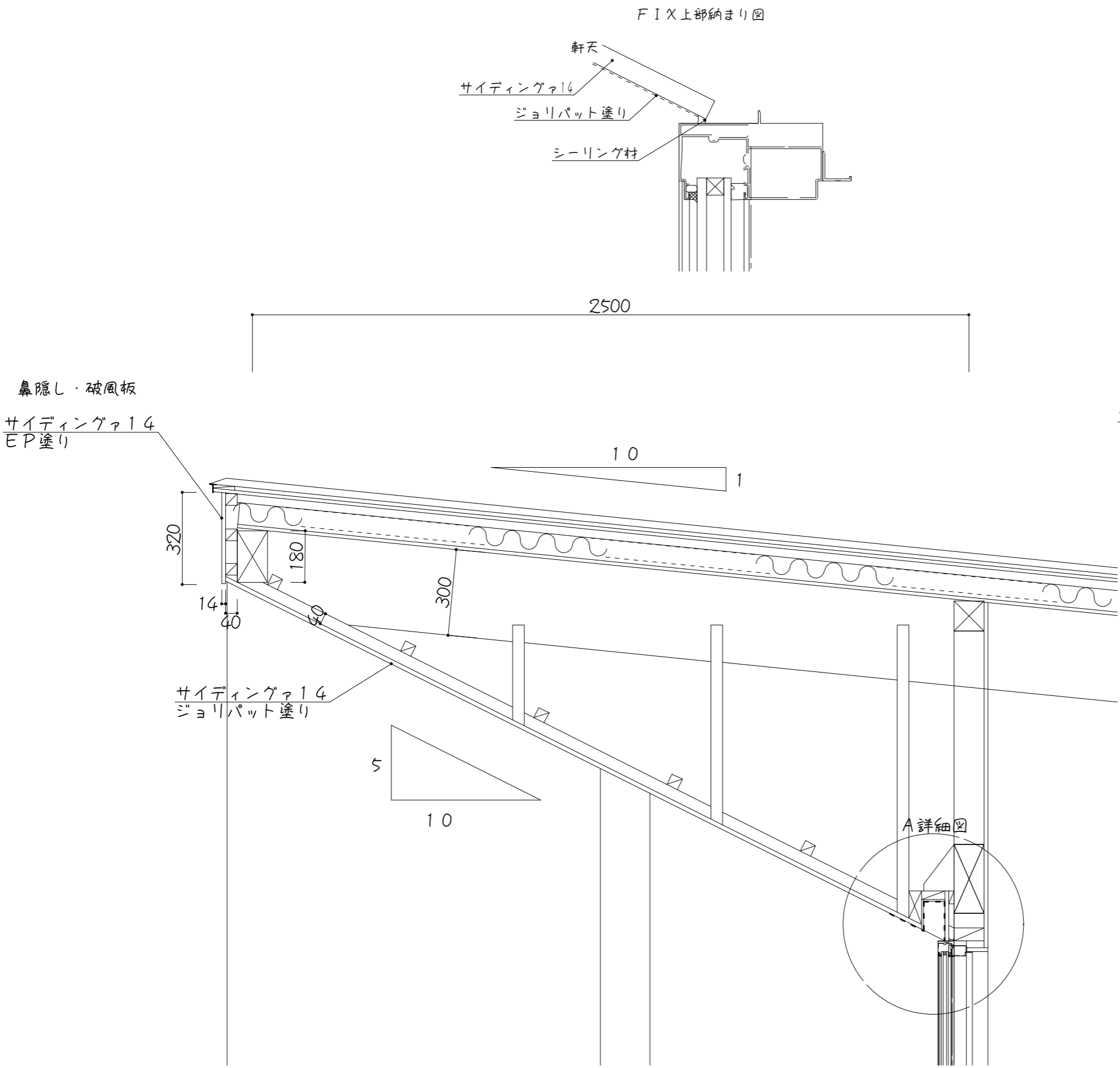
工事名 平田電工新社屋新築工事

彩デザイン工房
一級建築士事務所

島根県出雲市松奈下町983-3
TEL・FAX 0853-22-8683
島根県知事登録第(1)10776号

一級建築士 神田 至
登録第265959号

A 詳細図

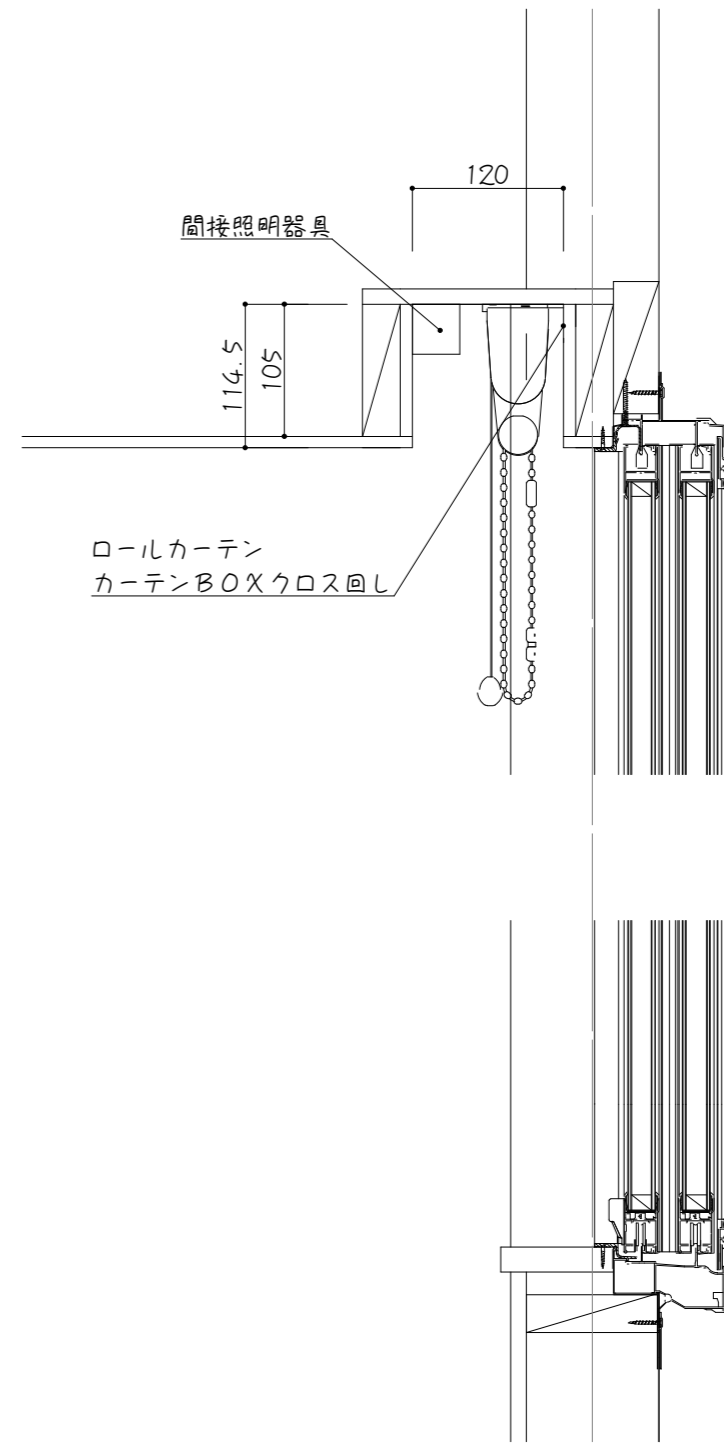
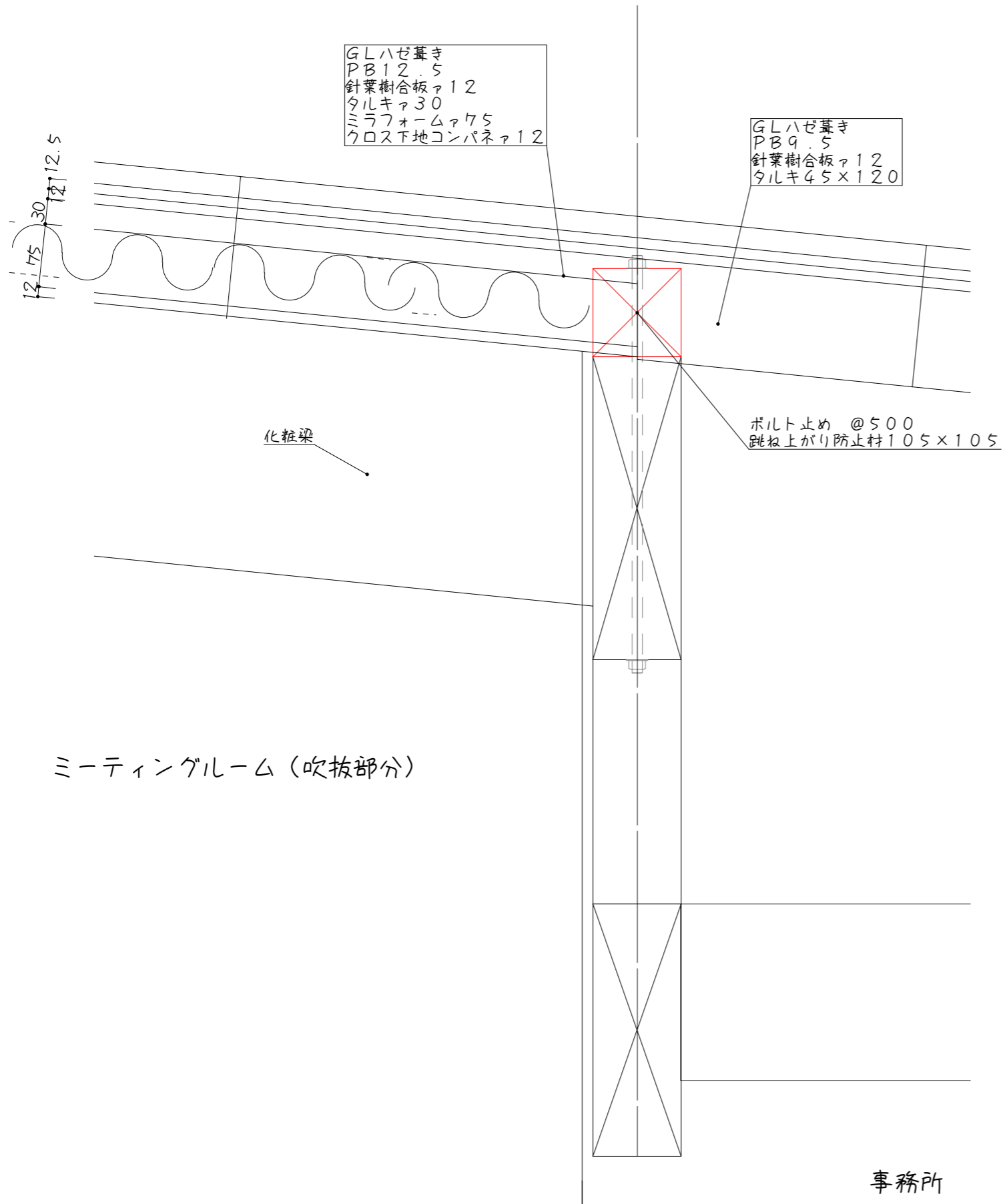


図面番号
日付
縮尺 1/
図面名称

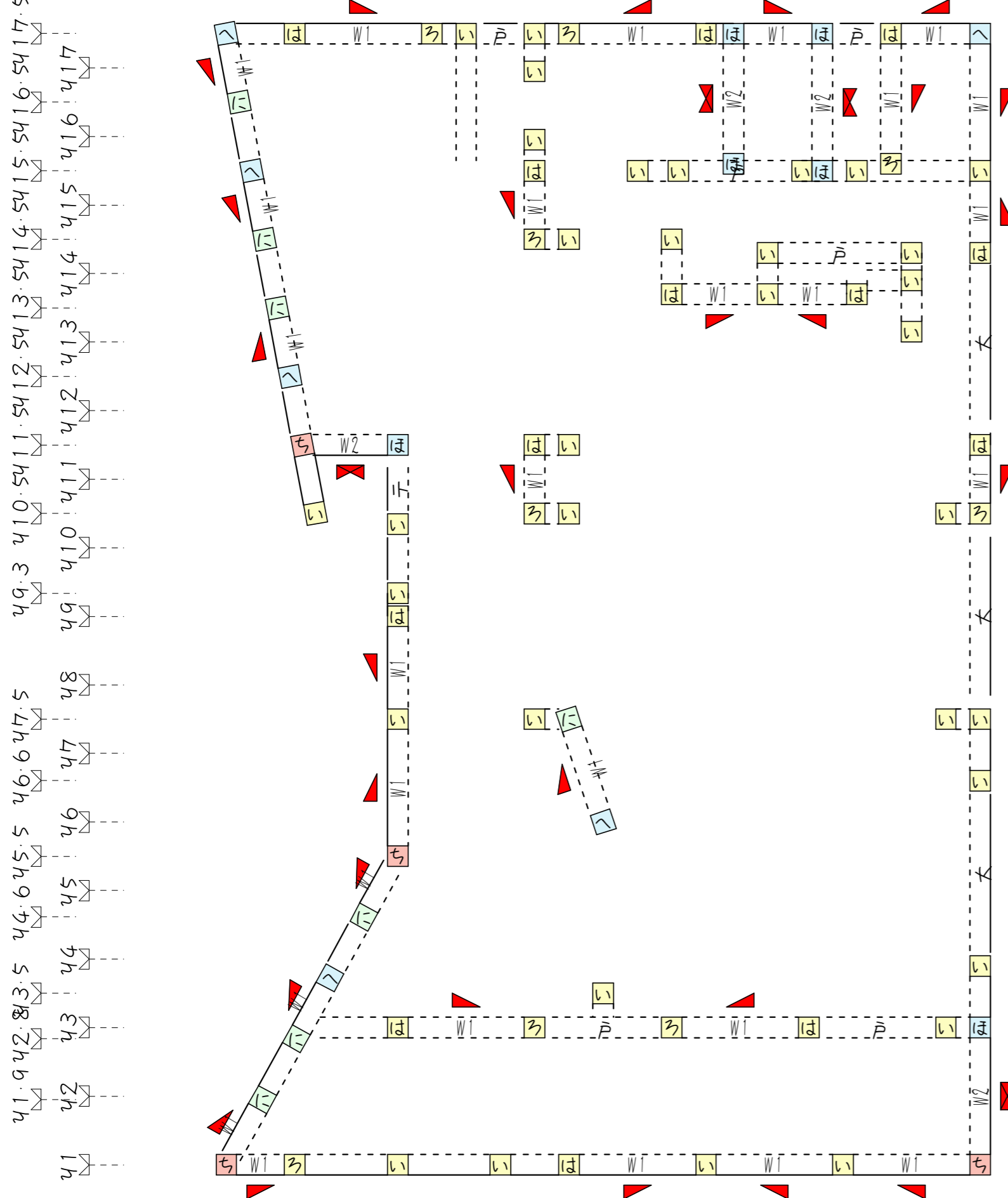
彩デザイン工房
一級建築士事務所

工事名 平田電気新社屋新築工事
島根県出雲市松奈下町983-3
TEL・FAX 0853-22-8683
島根県知事登録第(1)10776号

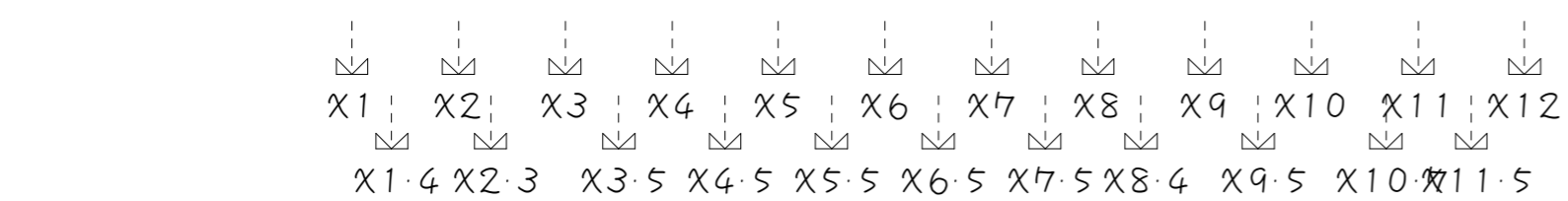
一級建築士 神田 至
登録第265959号



図面番号 _____
日付 _____
縮尺 1/ _____
図面名称 _____



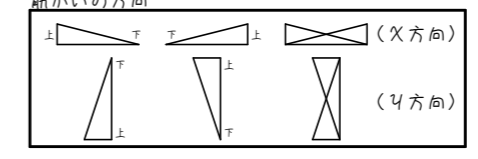
壁・柱伏図(1階) S: 1/100



接合部金物リスト

①部位	②記号	③仕様	④接合部許容耐力(N)
筋かい	S1	イ 鉄筋φ9、CN90×8	-
	S2	ロ 筋かい: N15×90、N65×5平打ち	-
	S3	ハ 筋かい: 30×90、BP	-
	S4	ニ 筋かい: 45×90、金物: BP-2	-
	S5	ホ 筋かい: 90×90、ボルトφ12	-
柱頭・柱脚 及び 床屋根の接合部	い	短はご差し	0
	N	ろ 長はご差し込み栓打	3400
	T	は T字型かど金物くぎZN65×5本	5100
	I	に 短冊金物	7500
	Pc	は 羽子板ボルトφ12mm+スクリーン釘TL=50φ4.5mm	8500
	Z	へ 10kN用引き寄せ金物	10000
4	ち 20kN用引き寄せ金物	20000	

筋かいの方向



壁仕様

	耐力壁要素	記号	柱接合部用倍率
耐力壁	片方向筋かい 45×90筋かいの上端がとりつく柱	W1	上 2.5
	片方向筋かい 45×90筋かいの下端がとりつく柱		下 1.5
	たすき掛け筋かい 45×90	W2	4.00

開口種類	記号	開口の種類
	(無印)	全壁
	小	小窓
	中	腰高窓(中)
	大	腰高窓(大)
	戸	掃出窓またはドア
	テ	テラスドアまたは高開口建具

図面番号 _____
 日付 _____
 縮尺 1/ _____
 図面名称 _____